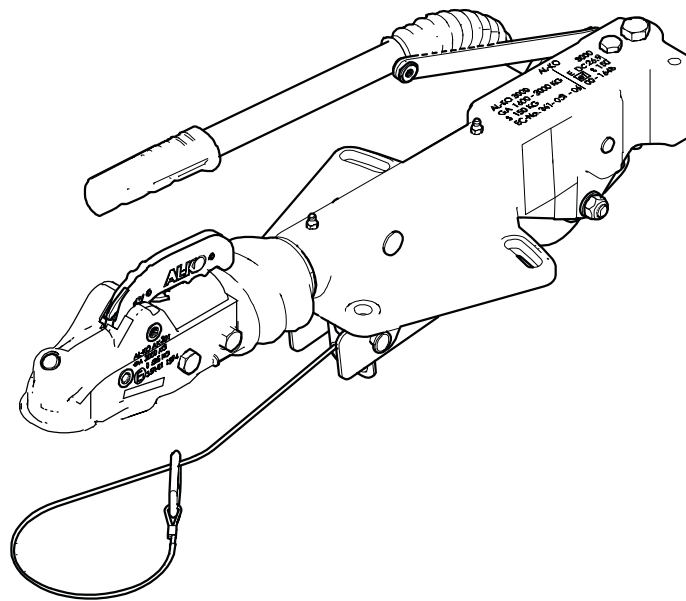


# BETRIEBSANLEITUNG

## AL-KO Auflaufeinrichtung

TYP PROFI V3000 / V3500



- D
- EN
- NL
- FR
- ES
- PT
- IT
- SL
- HR
- PL
- CS
- SK
- HU
- DA
- SV
- NO
- FI
- ET
- LT
- LV
- RU
- UK
- BG
- RO
- EL



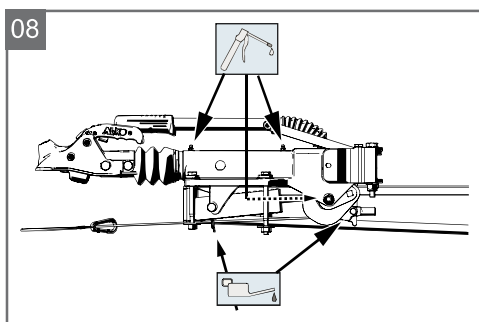
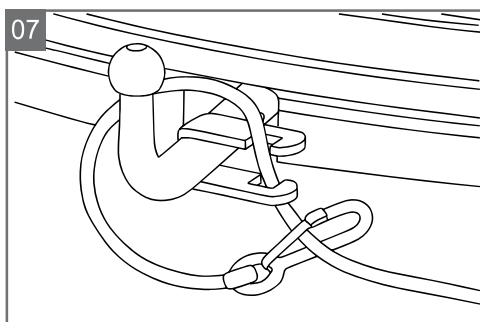
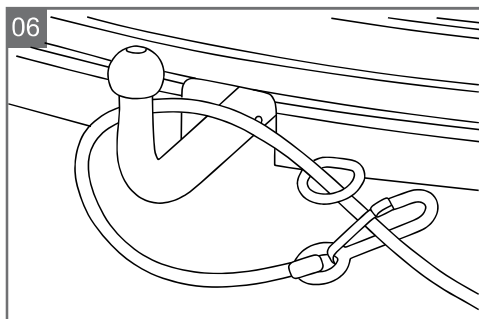
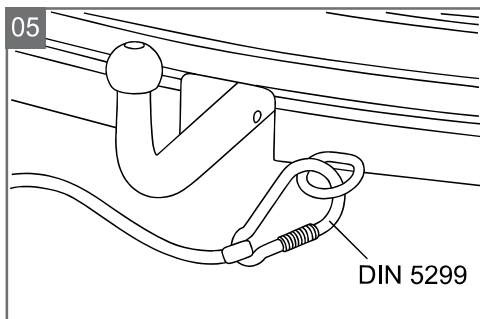
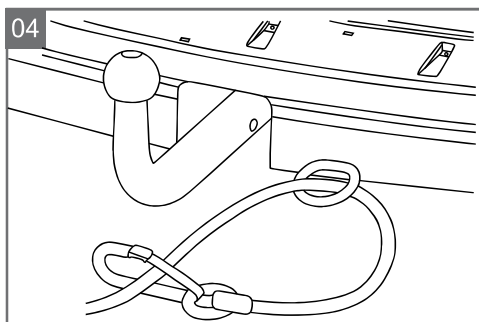
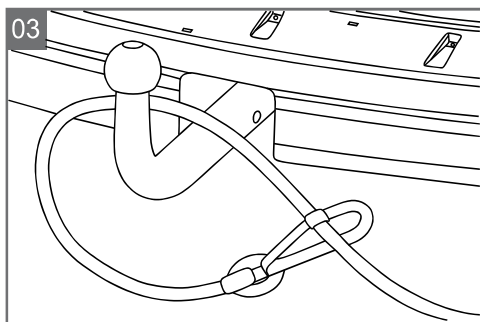
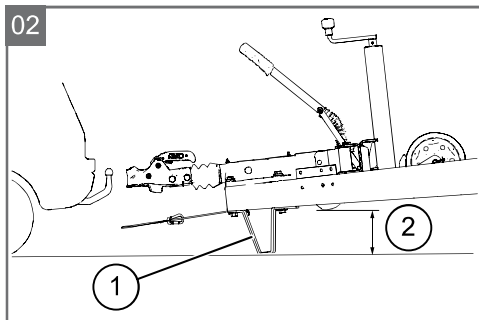
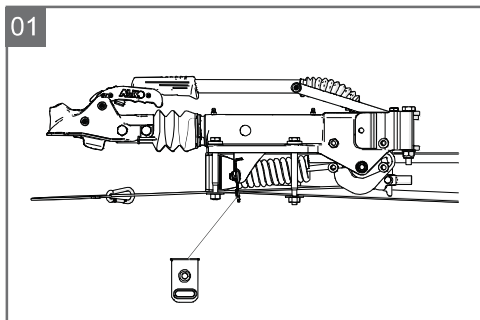
**Inhaltsverzeichnis**

D	Original-Betriebsanleitung.....	5
EN	Translation of the original operating instructions.....	10
NL	Vertaling van de originele gebruikershandleiding.....	15
FR	Traduction du mode d'emploi original.....	20
ES	Traducción del manual de instrucciones original.....	25
PT	Tradução do manual de instruções original.....	30
IT	Traduzione delle istruzioni per l'uso originali.....	35
SL	Prevod originalnih navodil.....	40
HR	Prijevod originalni uputa za uporabu.....	44
PL	Tłumaczenie oryginalnej instrukcji obsługi.....	48
CS	Překlad originálního návodu k obsluze.....	53
SK	Preklad originálneho návodu na použitie.....	57
HU	Az eredeti használati utasítás fordítása.....	62
DA	Oversættelse af original brugsanvisning.....	67
SV	Översättning av originalbruksanvisning.....	71
NO	Oversettelse av original bruksanvisning.....	75
FI	Alkuperäisen käyttöohjeen käänös.....	79
ET	Originaalkasutusjuhendi tõlge.....	83
LT	Originalios eksploatacijos instrukcijos vertimas.....	87
LV	Originālās lietošanas instrukcijas tulkojums.....	92
RU	Перевод оригинального руководства по эксплуатации.....	97
UK	Переклад оригінального посібника з експлуатації.....	102
BG	Превод на оригиналното ръководство за експлоатация.....	107
RO	Traducerea manualului de utilizare original.....	112
EL	Μετάφραση των γνήσιων οδηγιών χρήσης.....	117

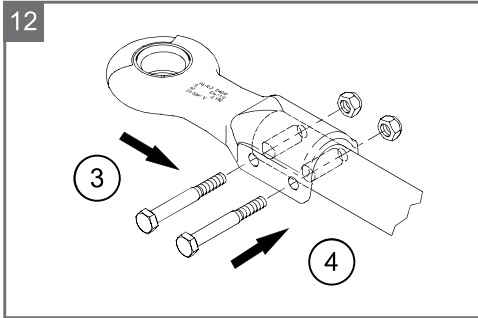
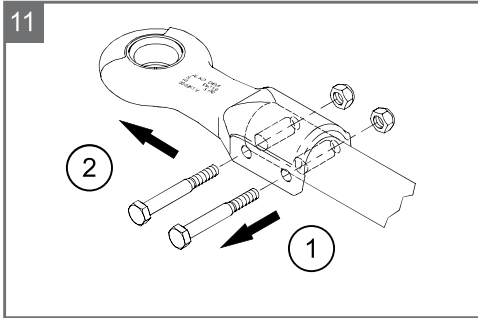
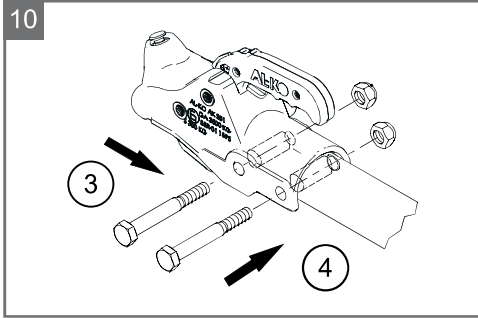
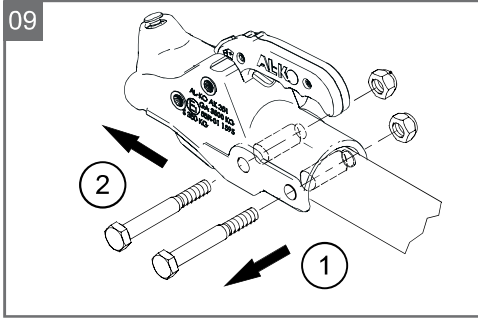
© 2017

AL-KO Vehicle Technology, Germany

This documentation - or excerpts thereof - may only be copied or made accessible to third parties with the express permission of the AL-KO VT. We reserve the right to make functional modifications to reflect technological advances.



D





## ORIGINAL-BETRIEBSANLEITUNG

### Inhaltsverzeichnis

Zu dieser Dokumentation.....	5
Produktbeschreibung.....	5
Montage.....	5
Sicherheitshinweise.....	6
Bedienung.....	6
Wartung.....	7
Reparatur.....	7
Entsorgung.....	8
Hilfe bei Störungen.....	9

### ZU DIESER DOKUMENTATION

- Lesen Sie diese Dokumentation vor der Inbetriebnahme durch. Dies ist Voraussetzung für sicheres Arbeiten und störungsfreie Handhabung.
- Beachten Sie die Sicherheits- und Warnhinweise in dieser Dokumentation und auf dem Produkt.
- Diese Dokumentation ist permanenter Bestandteil des beschriebenen Produkts und soll bei Veräußerung dem Käufer mit übergeben werden.

### Zeichenerklärung



#### ACHTUNG!

Genaueres Befolgen dieser Warnhinweise kann Personen- und / oder Sachschäden vermeiden.



Spezielle Hinweise zur besseren Verständlichkeit und Handhabung.

## PRODUKTBESCHREIBUNG

### Bestimmungsgemäße Verwendung

Die Auflaufeinrichtung ist Bestandteil der Bremsanlage des Anhängers und darf nur komplett montiert und geprüft zur Verbindung des Anhängers mit dem Zugfahrzeug verwendet werden.

### Zulässiger Gewichtsbereich nach Typangaben:

- AE Profi V3000: 1600 - 3000 kg
- AE Profi V3500: 2000 - 3500 kg

Eine andere oder darüber hinausgehende Verwendung gilt als nicht bestimmungsgemäß. Für

hieraus resultierende Schäden haftet der Hersteller nicht.

### Möglicher Fehlgebrauch



#### ACHTUNG!

#### Unfallgefahr durch Ausfall der Feststellbremse!

Bei Zugbelastung verbiegt die Öse und das Federpaket der Feststellbremse springt aus der Halterung.

- Das zulässige Gesamtgewicht ist auf jeder Auflaufeinrichtung eingepreßt. Das Gesamtgewicht des Anhängers darf diesen Wert nicht überschreiten.

### MONTAGE

- Der Anbau an das Fahrzeug muss den Anforderungen der Richtlinie 94/20/EG, Anhang VII genügen.
- Eventuell vorhandene Aufbaurichtlinien müssen berücksichtigt werden.
- Das Abreißseil muss immer über eine Abreißseilführung sauber geführt werden (1).
- Der Handbremshebel darf im Notfall nicht aufsetzen. Entsprechende Freiräume sind dafür zwingend zu beachten (2)!
- Zur besseren Auflage der Schraubenköpfe an den Langlöchern der Auflaufeinrichtung empfehlen wir Scheiben in verstärkter Ausführung ( $\varnothing$ 13 DIN 7349 oder ähnliche Scheibe mindestens 4 mm dick).



#### ACHTUNG!

#### Unfallgefahr!

Im Notfall muss sichergestellt werden, dass der Handbremshebel nach Aktivierung über das Abreißseil (Handbremse in Geschlossenstellung) freigängig bleibt. Würde die Handbremse auf dem Fahrbelag aufsetzen, wäre die Funktion der Notbremse nicht mehr gegeben!



AL-KO empfiehlt einen Abstützbügel zu montieren (2-1) und eine Freigängigkeitsprüfung mit vollständig angezogenem Handbremshebel (Notbremse ist aktiviert) durchzuführen.

## SICHERHEITSHINWEISE

### Abreisseil



#### ACHTUNG!

Gefahr durch Aushangen des Anhangers! Abreisseil immer durch die ose der Abreisseilfuhrung fuhren!

- Abreisseil so anbringen, dass Kurvenfahrten problemlos moglich sind.
- Abreisseil darf sich nicht um das Stutzrad wickeln.
- Beim Anbringen des Abreisseiles, landerspezifische Vorschriften beachten.

### Handbremse



#### ACHTUNG!

Verletzungsgefahr durch Hochschlagen des Handbremshebels.  
Kabelbinder erst nach der Montage am Anhanger und Anschluss des Gestanges entfernen.

### Stutzrad

- Auf festen Sitz des Stutzrades achten.

### Parken

- Wird der Anhanger vom Zugfahrzeug abgekuppelt, muss:
  - die Feststellbremse angezogen werden.
  - der Anhanger mit zwei zusatzlichen Unterlegkeilen gesichert werden.
- Beim Parken oder Abstellen des Gespannes die Feststellbremse des Anhangers anziehen.



#### ACHTUNG!

Bis die volle Bremskraft wirkt, kann der Anhanger 25 - 30 cm zuruckrollen! Beim Abstellen des Anhangers auf ausreichenden Abstand achten.



#### ACHTUNG!

Achten Sie bei der Betatigung der Feststellbremse auf eine korrekte Funktion.

Eine nicht-korrekte Funktion kann sich bemerkbar machen durch:

- merklichen Kraftverlust
- ruckelnde Bewegung des Handbremshebels
- schwergangige Feststellbremse
- lose Bauteile

## BEDIENUNG

### Zugkugelpkupplung ankuppeln

1. Kugelpkupplung uber die Anhangevorrichtung rangieren.
2. Kugelpkupplung offnen und halten.
3. Stutzradkurbel im Uhrzeigersinn drehen bis die Kugelpkupplung einrastet.
4. Stutzradkurbel weiterdrehen bis das Lauf- rad vollstandig eingedreht ist. Der Stutzschuh muss fest in der Aussparung des Auenrohres fixiert sein.
5. Klemmschelle offnen.
6. Stutzrad so weit wie moglich nach oben ziehen.
7. Klemmschelle anziehen.
8. Stromkabel mit dem Zugfahrzeug verbinden.
9. Abreisseil durch die ose der Abreisseilfuhrung fuhren und um den Kugelhals schlingen.
10. Handbremshebel losen.
11. Unterlegkeile entfernen.

### Zugose ankuppeln

1. Zugose im Kupplungsmaul ankuppeln.
2. Stutzradkurbel im Uhrzeigersinn drehen bis das Lauf- rad vollstandig eingedreht ist. Der Stutzschuh muss fest in der Aussparung des Auenrohres fixiert sein.
3. Klemmschelle offnen.
4. Stutzrad so weit wie moglich nach oben ziehen.
5. Klemmschelle anziehen.
6. Stromkabel mit dem Zugfahrzeug verbinden.
7. Abreisseil durch die ose der Abreisseilfuhrung fuhren.
8. Karabiner durch die vorgesehene ose am Zugfahrzeug schlingen und am Seil einklinken.
9. Handbremshebel losen und Unterlegkeile entfernen.

### Abreisseil

#### Sicherheit



#### ACHTUNG!

Nicht bei abnehmbarer Kupplung anwenden! Wird die Kupplung nicht korrekt eingerastet, drohen Verlust von Kupplung und Anhanger.

1. Abreisseil um den Kugelhals schlingen (3).
2. Karabiner am Seil einklinken.

### ■ mögliche Variante 1

1. Karabiner durch die vorgesehene Öse am Zugfahrzeug schlingen (4).
2. Karabiner am Seil einklinken.

### ■ mögliche Variante 2



#### ACHTUNG!

Nur zulässig mit Karabinerhaken nach DIN 5299 - min.70 mm (Feuerwehrkarabiner).

1. Karabinerhaken in die dafür vorgesehene Öse einklinken (5).

#### Vorschrift Niederlande

1. Abrißseil um den Kugelhalb und durch die dafür vorgesehene Öse schlingen (6).
2. Karabiner am Seil einklinken.

#### Handbremse

##### Sicherheit



#### ACHTUNG!

Gefahr durch unkontrolliertes Bewegen. Handbremshebel immer ganz anziehen!

#### Handbremse bedienen:

##### Anziehen

1. Ziehen Sie den Handbremshebel über den spürbaren Totpunktbereich an.

##### Lösen

1. Stellen Sie den Handbremshebel über den Totpunktbereich in die Ausgangsstellung zurück.

## WARTUNG



#### ACHTUNG!

##### Gefahr!

Vor allen Wartungs- und Pflegearbeiten den Anhänger immer mit Unterlegkeilen sichern.



Die Auflaufeinrichtung ist Bestandteil des Bremssystems. Unabhängig der Wartungsintervalle für die Auflaufeinrichtung, muss das Bremssystem nach 1500 km oder 6 Monaten durch eine Fachwerkstatt überprüft werden.

Bei Wartungs-, Pflege- und Inspektionsarbeiten sind alle Anlagenteile auf Betriebssicherheit und einwandfreiem Zustand zu überprüfen.

## Haftungsausschluss

- Die Überprüfung des Bremssystems ersetzt nicht die vorgeschriebenen Wartungsmaßnahmen für die Auflaufeinrichtung.
- Für Schäden an Personen und Material, die durch Nichtbeachten der Sicherheitsvorschriften und der aufgeführten Wartungsarbeiten entsteht, entfällt die Herstellerhaftung.

## Öl und Schmierpunkte

- Gleit- und Gelenkstellen der Auflaufeinrichtung alle 10000 - 12000 km oder alle 12 Monate schmieren bzw. ölen.

## REPARATUR



### Ersatzteile sind Sicherheitsteile!

Für den Einbau von Ersatzteilen in unsere Produkte empfehlen wir Original AL-KO-Teile oder Teile, die von uns ausdrücklich zum Einbau freigegeben wurden. Für eine eindeutige Ersatzteil-Identifizierung benötigen unsere Service-Stationen die Ersatzteil-Identifizierungsnummer (ETI).

- Reparaturarbeiten dürfen nur kompetente Fachbetriebe durchführen.
- Im Reparaturfall steht unseren Kunden in Europa ein flächendeckendes Netz von AL-KO Servicestationen zur Verfügung.
- Das Servicestellen-Verzeichnis kann bei Bedarf unter der Bestellnummer 371912, direkt bei uns angefordert werden.

## Typenschild

XXX XXX	XXXXX
ETI	①
Zn	②
UH 90:XX	<input type="checkbox"/>
1	Ersatzteil-Identnummer (ETI)
2	Zeichnungsnummer

**ENTSORGUNG**

**Ausgediente Geräte, Batterien oder  
Akkus nicht über den Hausmüll ent-  
sorgen!**

Verpackung, Gerät und Zubehör sind aus  
recyclingfähigen Materialien hergestellt  
und entsprechend zu entsorgen.

## HILFE BEI STÖRUNGEN

Störung	Mögliche Ursache	Lösung
Bremswirkung zu schwach	zu große Reibungsverluste in der AE	Schmutz und Korrosion an Übertragungseinrichtung und Bremszug entfernen und anschließend auf Leichtgängigkeit prüfen
	Korrosion an der Zugstange	
	gewaltsame Beschädigung beim Rangieren	AL-KO Servicestelle aufsuchen
Überhitzung der Bremsen bei Vorwärtsfahrt	Handbremse nicht gelöst	Handbremse lösen
	Stützrad blockiert Gestänge	Stützrad lösen und in richtige Position bringen
Unruhiges Fahrverhalten bzw. ruckartiges Bremsen	Stoßdämpfer defekt	Stoßdämpfer austauschen lassen
Anhänger brems beim Gaswegnehmen	Stoßdämpfer defekt	Stoßdämpfer austauschen lassen
Anhänger brems beim Rückwärtsfahren	Korrosion und/oder fehlende Schmierung der Radbremse	<ul style="list-style-type: none"> <li>■ Schmutz und Korrosion an den beweglichen Teilen der Radbremse entfernen und neu schmieren.</li> <li>■ abgefahrene Bremsbacken (&lt; 2 mm) erneuern lassen.</li> </ul>
AE schlägt hörbar und spürbar auf Endanschlag	Stoßdämpfer defekt	Stoßdämpfer austauschen lassen
AE läuft zu weit auf	zu viel Luft in der Übertragungseinrichtung	Bremsanlage nachstellen lassen
	Bremsbeläge verschlissen	Bremsbeläge erneuern lassen
Feststellbremse rückwärts zu schwach	zu viel Luft in der Übertragungseinrichtung	Bremsanlage nachstellen lassen
	Bremsbeläge verschlissen	Bremsbeläge erneuern lassen



Bei Störungen, die nicht in dieser Tabelle aufgeführt sind oder die Sie nicht selbst beheben können, wenden Sie sich bitte an unseren zuständigen Servicestützpunkt.

## TRANSLATION OF THE ORIGINAL OPERATING INSTRUCTIONS

### Contents

About this documentation.....	10
Product description.....	10
Installation.....	10
Safety instructions.....	11
Operation.....	11
Maintenance and care.....	12
Repair.....	12
Disposal.....	13
Troubleshooting.....	14

### ABOUT THIS DOCUMENTATION

- Please read this document before use. This is essential for safe working and trouble-free handling.
- Comply with the safety and warning instructions in this documentation and on the product.
- This document is a permanent component of the described product, and should remain with the machine if it is sold to someone else.

### Explanation of symbols



#### CAUTION!

Following these warning instructions can help to avoid personal injuries and/or damage to property.



Special notes for ease of understanding and regarding handling.

### PRODUCT DESCRIPTION

#### Designated use

The overrun device is an integral part of the braking system of the trailer and must be fully mounted and inspected before it is used for connecting the trailer to the towing vehicle.

#### Permissible weight range in accordance with typespecifications:

- AE Profi V3000: 1600 - 3000 kg
- AE Profi V3500: 2000 - 3500 kg

Using this option for any other or additional purpose is considered contrary to its designated use. The manufacturer cannot be held liable for any damage resulting from such use.

### Possible misuse



#### CAUTION!

##### Risk of accident due to failure of the parking brake!

Do not use the breakaway cable guide ring for towing and pulling!

Tension on the ring will cause it to bend and the spring assembly of the parking brake to jump out of its mount.

- The gross weight rating is stamped onto every overrun hitch. The gross weight of the trailer must not exceed this value.

### INSTALLATION

- Installation on the vehicle must meet the requirements of Directive 94/20/EC, Annex VII.
- Any applicable installation guidelines must be taken into consideration.
- The breakaway cable must always be properly inserted through a breakaway cable guide ring (1).
- The hand-brake lever may not rest on the ground in an emergency. It is essential that appropriate clearance be provided (2)!
- So that the screw heads fit better to the elongated holes of the overrun device, we recommend reinforced washers (Ø13 DIN 7349 or a similar washer that is at least 4 mm thick).



#### CAUTION!

##### risk of accident!

In an emergency, it must be ensured that the handbrake lever remains free to move after activation using the breakaway cable (hand-brake in closed position). If the hand-brake were to contact the surface of the roadway, the emergency brake would no longer function!



AL-KO recommends fitting a skid bracket (2-1) and carrying out a clearance check with the handbrake lever fully applied (emergency brake is activated).

## SAFETY INSTRUCTIONS

### Breakaway cable



#### CAUTION!

Danger of the trailer becoming unhitched! Always guide the breakaway cable through the eye of the breakaway cable guide.

- Attach the breakaway cable so that cornering is possible without problems.
- The breakaway cable must not wind itself around the jockey wheel.
- When fitting the breakaway cable, comply with country-specific regulations.

### Handbrake



#### CAUTION!

Danger of injury due to sudden release of the hand brake lever.

Do not remove cable straps until after mounting on the trailer and connecting the linkage.

### Jockey wheel

- Make sure that the jockey wheel is seated firmly.

### Parking

- If the trailer is uncoupled from the towing vehicle, then the following must be done:
  - the parking brake must be engaged.
  - the trailer must be secured with two additional chocks.
- When parking or laying up the vehicle/trailer combination, engage the trailer's parking brake.



#### CAUTION!

The trailer may roll back 25 to 30 cm until the full force of the brake takes effect! When laying up the trailer, ensure sufficient clearance.



#### CAUTION!

When you apply the parking brake ensure that it functions correctly.

Incorrect function may be noticeable by the following:

- Noticeable loss of force
- The handbrake lever does not move smoothly

- The handbrake is difficult to move
- Loose components

## OPERATION

### Coupling the tow ball coupling

1. Manoeuvre the ball coupling over the trailer device.
2. Open and hold the ball coupling.
3. Turn the jockey wheel handle clockwise until the ball coupling locks in place.
4. Continue to turn the jockey wheel handle until the wheel is fully retracted. The support shoe must be firmly engaged in the recess in the outer tube.
5. Open the clamp.
6. Pull the jockey wheel upwards as far as possible.
7. Tighten the clamp.
8. Connect the power cable to the towing vehicle.
9. Route the breakaway cable through the breakaway cable guide ring and loop it around the ball plate.
10. Release the hand-brake lever.
11. Remove chocks.

### Hitching up the drawbar eye

1. Hitch up the drawbar eye in the hitch mouth.
2. Turn the jockey wheel crank clockwise until the wheel has turned in all the way. The support shoe must be firmly secured in the recess in the outside tube.
3. Open the clamping clip.
4. Pull the jockey wheel as far up as possible.
5. Tighten the clamping clip.
6. Connect the power cable to the towing vehicle.
7. Guide the breakaway cable through the eye of the breakaway cable guide.
8. Loop the snap hook through the eye provided on the towing vehicle and clip into the cable.
9. Release the handbrake lever and remove the chocks.

### Breakaway cable

#### Safety



#### CAUTION!

Do not use with a removable hitch! If the hitch is not engaged correctly, there is a risk that the hitch and trailer could be lost.

1. Loop the breakaway cable around the ball neck (3).
2. Hook the carabiner around the cable.

#### ■ Possible variant 1

1. Loop the carabiner through the eye provided on the towing vehicle (4).
2. Hook the carabiner around the cable.

#### ■ Possible variant 2



#### CAUTION!

Possible only with carabiner hooks complying with DIN 5299 - min.70 mm (fire brigade carabiner).

1. Engage the carabiner hook in the eye provided (5).

#### Regulation for the Netherlands

1. Loop the breakaway cable around the ball neck and through the eye provided (6).
2. Hook the carabiner around the cable.

#### Handbrake

#### Safety



#### CAUTION!

Danger from uncontrolled movement. Always apply the handbrake lever fully!

#### Operating the hand brake:

#### Applying

1. Pull the hand-brake lever beyond the noticeable dead-centre position.

#### Lösen

1. Stellen Sie den Handbremshebel über den Totpunktbereich in die Ausgangsstellung zurück.

### MAINTENANCE AND CARE



#### CAUTION!

#### Danger!

Always secure the trailer with chocks prior to performing any maintenance and care jobs.



The overrun hitch is a component of the brake system. Irrespective of the service intervals for the overrun hitch, the brake system must be checked by a specialist workshop after 1500 km or 6 months.

During maintenance, care, and inspection work all system components must be checked to ensure

they are in a safe operating state and in perfect working order.

#### Limited liability

- Checking the brake system does not mean that the prescribed maintenance measures for the overrun hitch can be neglected.
- The manufacturer cannot be held liable for injury to personnel and damage to material attributable to failure to comply with the safety regulations and to carry out the indicated maintenance work.

#### Oil and lubricating points

- Lubricate or oil sliding and articulation points on the overrun hitch 10000 - 12000 km or every 12 months.

### REPAIR

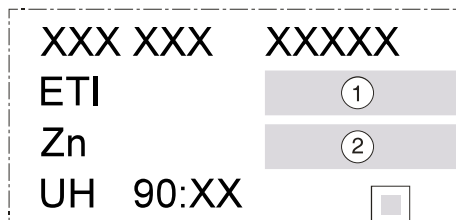


#### Replacement parts are safety parts!

For the installation of replacement parts into our products, we recommend the use of original AL-KO parts, or of parts that we have expressly approved for installation. For the clear identification of replacement parts, our service stations require the replacement part identification number (ETI).

- Repairs may only be carried out by competent, trained personnel.
- If repairs are necessary, an extensive network of AL-KO service stations is available for our customers across Europe.
- You can request the service station directory from us whenever you need using the order number 371912.

#### Identification plate



1	Spare part identification number (ETI)
2	Drawing number



**DISPOSAL**

**Do not dispose of worn-out machines or spent batteries (including rechargeable batteries) in domestic waste!**

The packaging, machine and accessories are made from recyclable materials and must be disposed of accordingly.

## TROUBLESHOOTING

Malfunction	Possible cause	Solution
Inadequate braking effect	Excessive abrasion losses on the overrun hitch	Remove dirt and corrosion from the transmission device and brake cable, and then check for ease of movement
	Corrosion on the pull rod	
	Serious damage when manoeuvring	Contact an AL-KO service centre
Overheating of the brakes when driving forward	Handbrake not released	Releasing the handbrake
	Jockey wheel blocks linkage	Release jockey wheel and move to correct position
Driving is not smooth, or braking is jerky	Shock absorber defective	Have the shock absorber renewed
Trailer brakes when accelerator pedal is released	Shock absorber defective	Have the shock absorber renewed
Trailer brakes when driving in reverse	Corrosion and/or lack of lubrication for the wheel brake	<ul style="list-style-type: none"> <li>■ Remove dirt and corrosion on the moving parts of the wheel brake and lubricate again.</li> <li>■ Have brake shoes renewed if they are worn down (&lt; 2 mm).</li> </ul>
Overrun hitch can be heard and felt knocking against the limit stop	Shock absorber defective	Have the shock absorber renewed
Overrun hitch overruns too far	Too much air in the transmission device	Have the brake system adjusted
	Brake linings worn	Have the brake linings renewed
Parking brake too weak in reverse	Too much air in the transmission device	Have the brake system adjusted
	Brake linings worn	Have the brake linings renewed



In the case of faults that are not listed in this table, or faults that you cannot rectify without assistance, please contact our customer service department.

## VERTALING VAN DE ORIGINELE GEBRUIKERSHANDLEIDING

### Inhoudsopgave

Over deze documentatie.....	15
Productbeschrijving.....	15
Montage.....	15
Veiligheidsinstructies.....	16
Bediening.....	16
Onderhoud en verzorging.....	17
Reparaties.....	17
Afvoeren.....	18
Hulp bij storingen.....	19

### OVER DEZE DOCUMENTATIE

- Lees deze documentatie vóór de ingebruikname door. Dit is een voorwaarde voor veilig werken en een storingsvrij gebruik.
- Neem de veiligheidsinstructies en waarschuwingen in deze documentatie en op het product in acht.
- Deze documentatie vormt een vast onderdeel van het beschreven product en moet bij verkoop aan de koper worden overhandigd.

### Verklaring van tekens



#### LET OP!

Het nauwkeurig opvolgen van deze waarschuwingsinstructies kan letselschade en / of materiële schade voorkomen.



Speciale aanwijzingen voor meer duidelijkheid en een beter gebruik.

## PRODUCTBESCHRIJVING

### Reglementair gebruik

De oploopinrichting is een onderdeel van de reïnstallatie van de aanhanger en mag uitsluitend geheel gemonteerd en gecontroleerd gebruikt worden voor de koppeling van de aanhanger aan het trekkende voertuig.

### Toegestaan gewichtsbereik volgens type-informatie:

- AE Profi V3000: 1600 - 3000 kg
- AE Profi V3500: 2000 - 3500 kg

Ander of verdergaand gebruik geldt als niet reglementair. Voor hierdoor veroorzaakte gevolgschade kan de fabrikant niet aansprakelijk worden gesteld.

schade kan de fabrikant niet aansprakelijk worden gesteld.

### Mogelijk foutief gebruik



#### LET OP!

#### Gevaar voor ongelukken door defecte parkeerrem!

Het oog van de geleiding voor de hulpkoppeling niet gebruiken voor slepen en trekken!

Bij trekbelasting raakt het oog verbogen en het verenpakket van de parkeerrem springt uit de houder.

- Het toegestane totale gewicht is aangebracht op elke oploopinrichting. Het totale gewicht van de aanhanger mag deze waarde niet overschrijden.

### MONTAGE

- De montage aan het voertuig moet voldoen aan de eisen van de richtlijn 94/20/EG, bijlage VII.
- Eventueel aanwezige montagerichtlijnen moeten in acht worden genomen.
- De hulpkoppeling moet altijd precies door een geleiding voor de hulpkoppeling worden geleid (1).
- De handremhendel mag in geval van nood niet de grond raken. Men dient daarom dringend op de bijbehorende vrije bewegingsruimte te letten (2)!
- Voor een beter steunvlak van de schroefkoppen op de slobgaten van de oploopinrichting adviseren wij plaatjes in versterkte uitvoering (Ø13 DIN 7349 of identieke plaatjes met een sterkte van minstens 4 mm).



#### LET OP!

#### Gevaar voor ongeval!

In geval van nood moet ervoor worden gezorgd, dat de handremhendel na activering via de hulpkoppeling (handrem in ontkoppelde positie) vrij kan blijven bewegen. Als de handrem op het wegdek terecht komen, zou de functie van de noodrem niet meer werken!



AL-KO adviseert om een steunbeugel te monteren (2-1) en de vrije bewegingsruimte te controleren met volledig aange trokken handremhendel (noodrem is geactiveerd).

## VEILIGHEIDSINSTRUCTIES

### Losbrekkabel



#### LET OP!

Gevaar door het afkoppelen van de aanhanger! Losbrekkabel altijd door het oog van de losbrekkabelgeleiding geleiden!

- Losbrekkabel zodanig aanbrengen dat het rijden door bochten probleemloos mogelijk is.
- De losbrekkabel mag zich niet rond het steunwiel wikkelen.
- Volg de nationale voorschriften op bij het aanbrengen van de losbrekkabel.

### Handrem



#### LET OP!

Verwondingsgevaar door het omhoogkomen van de handremhevel.

Kabelbinder pas na de montage op de aanhangwagen en het aansluiten van de remstang wegnemen.

### Steunwiel

- Controleer of het steunwiel goed vastzit.

### Parkeren

- Bij het afkoppelen van de aanhangwagen van het trekkend voertuig moet:
  - de parkeerrem worden aangetrokken.
  - de aanhanger met twee passende wielblokken worden vastgezet.
- Bij het parkeren of opstellen van de voertuigcombinatie moet de parkeerrem van de aanhanger worden vastgezet.



#### LET OP!

Totdat de volledige remkracht aangrijpt kan de aanhangwagen 25 - 30 cm achteruit rollen! Bij het opstellen van de aanhanger voldoende afstand houden.



#### LET OP!

Let bij gebruik van de parkeerrem op een correcte werking.

Een niet-correcte werking kan blijken uit:

- merkbaar krachtverlies
- schokkende beweging van de handremhendel
- stroeve parkeerrem
- losse onderdelen

## BEDIENING

### Kogelkoppeling aankoppelen

1. Kogelkoppeling boven de trekhaak plaatsen.
2. Kogelkoppeling openen en vasthouden.
3. Zwengel van het steunwiel met de klok mee draaien tot de kogelkoppeling vastzit.
4. Zwengel van het steunwiel verder draaien tot het loopwiel volledig ingedraaid is. De steun moet vast in de uitsparing van de buitenpijp gefixeerd zijn.
5. Klem openen.
6. Steunwiel zo ver mogelijk naar boven trekken.
7. Klem aantrekken.
8. Stroomkabel met het trekkende voertuig verbinden.
9. Hulpkoppeling door het oog van de geleiding van de hulpkoppeling halen en om de kogel heen slaan.
10. Handremhendel lossen.
11. Wiggen verwijderen.

### Trekoog aankoppelen

1. Koppel het trekoog aan in de vangmuilkoppeling.
2. Draai de slinger van het steunwiel met de klok mee tot het loopwiel volledig ingedraaid is. De steun moet vast in de uitsparing van de buitenpijp gefixeerd zijn.
3. Open de klembeugel.
4. Trek het steunwiel zo ver als mogelijk naar boven.
5. Trek de klembeugel aan.
6. Verbind de stroomkabel met het trekkende voertuig.
7. Haal de losbrekkabel door het oog van de losbrekkabelgeleiding.
8. Haal de karabijnhaak door het daarvoor bestemde oog aan het trekkend voertuig heen en klik deze rondom de kabel vast.
9. Los de handremhendel en verwijder de wielblokken.

### Losbrekkabel

#### Veiligheid



#### LET OP!

Niet gebruiken bij afneembare trekhaak! Wanneer de trekhaak niet correct werd vastgeklikt, bestaat het risico op verlies van trekhaak en aanhangwagen.

1. Losbreekkabel rondom de trekhaakbevestiging leggen (3).
2. De musketonhaak rondom de kabel vastklikken.

■ **mogelijke variant 1**

1. Musketonhaak door het daarvoor bestemde oog aan het trekkend voertuig heen halen (4).
2. De musketonhaak rondom de kabel vastklikken.

■ **mogelijke variant 2**



**LET OP!**

Uitsluitend toegestaan met musketonhaak conform DIN 5299 - min. 70 mm (musketonhaak brandweer).

1. Musketonhaak vastklikken in het daarvoor bestemde oog (5).

**Voorschrift Nederland**

1. Losbreekkabel rondom de trekhaakbevestiging leggen en door het daarvoor bestemde oog (6) halen.
2. De musketonhaak rondom de kabel vastklikken.

**Handrem**

**Veiligheid**



**LET OP!**

Gevaar door ongecontroleerde bewegingen. Trek de handremhendel altijd volledig aan!

**Handrem bedienen:**

**Aantrekken**

1. Trek de handremhendel voelbaar aan tot over het dode punt heen.

**Lossen**

1. Zet de handremhendel terug naar de uitgangspositie over het dode punt heen.

**ONDERHOUD EN VERZORGING**



**LET OP!**

**Gevaar!**

Zet de aanhanger vast met wielblokken alvorens enige onderhouds- en reparatiewerkzaamheden uit te voeren.



De oploopinrichting maakt deel uit van het remsysteem. Onafhankelijk van de onderhoudsintervallen voor de oploopinrichting moet het remsysteem na 1500 km of 6 maanden worden gecontroleerd door een gespecialiseerde werkplaats.

Bij onderhouds-, verzorgings- en inspectiewerkzaamheden moeten alle installatiedelen worden gecontroleerd op bedrijfsveiligheid en onberispelijke staat.

**Uitgesloten aansprakelijkheid**

- De controle van het remsysteem vervangt de voorgeschreven onderhoudsmaatregelen voor het oplooptremsysteem niet.
- Voor persoonlijke en materiële schade, die ontstaat door het niet naleven van de veiligheidsvoorschriften en de vermelde onderhoudswerkzaamheden, vervalt de aansprakelijkheid van de fabrikant.

**Olie en smeerpunten**

- Smeer resp. olie de glij- en scharnierpunten van de oploopinrichting elke 10.000 - 12.000 km of elke 12 maanden.

**REPARATIES**

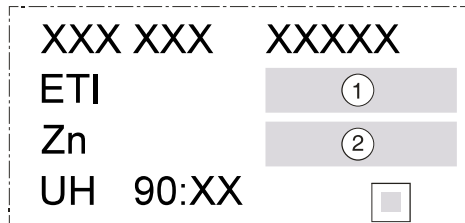


**Reserveonderdelen zijn veiligheidsonderdelen!**

Voor het inbouwen van reserveonderdelen in onze producten raden wij originele onderdelen van AL-KO aan of onderdelen die door ons uitdrukkelijk zijn goedgekeurd voor de inbouw. Voor de correcte identificatie van reserveonderdelen hebben onze servicewerkplaatsen het ETI-nummer nodig (Ersatzteil-Identifizierungsnummer; identificatienummer van het reserveonderdeel).

- Reparatiewerkzaamheden mogen uitsluitend door gekwalificeerde vakbedrijven worden uitgevoerd.
- In geval van reparatie hebben onze klanten in Europa toegang tot ons europawide netwerk van ALKO servicestations.
- Een lijst met servicestations kan, indien benodigd, rechtstreeks bij ons onder vermelding van het bestelnummer 371912 worden aangevraagd.

## Typeplaatje



1	ETI - nummer
2	Tekeningnummer

## AFVOEREN



**Gebruikte apparaten, batterijen of accu's niet afvoeren via de vuilnisophaaldienst!**

Verpakking, apparaat en accessoires zijn gemaakt van recyclebare materialen en moeten ook als zodanig worden afgevoerd.

## HULP BIJ STORINGEN

Storing	Mogelijke oorzaak	Oplossing
Onvoldoende remwerking	Te grote wrijvingsverliezen in de oploopinrichting	Vuil en corrosie op de overdrachtsinrichting en de remkabel verwijderen en vervolgens controleren of deze soepel bewegen
	Corrosie op de dissel	
	Grove beschadiging bij het rangeren	Bezoek een AL-KO servicepunt
Oververhitting van de remmen bij vooruitrijden	Handrem niet gelost	Handrem lossen
	Steunwiel blokkeert het frame	Steunwiel losmaken en in de juiste positie zetten
Onrustig rijden of schokkend remmen	Schokdemper defect	Schokdemper laten vervangen
Aanhanger remt bij loslaten gaspedaal	Schokdemper defect	Schokdemper laten vervangen
Aanhanger remt bij het achteruitrijden	Corrosie en/of niet gesmeerde wielrem	<ul style="list-style-type: none"> <li>■ Vuil en corrosie op de bewegende delen van de wielrem verwijderen en opnieuw smeren.</li> <li>■ Versleten remschoenen (&lt; 2 mm) laten vervangen.</li> </ul>
Oploopinrichting slaat hoorbaar en voelbaar tegen de eindaanslag	Schokdemper defect	Schokdemper laten vervangen
Oploopinrichting loopt te ver in	Te veel lucht in de overdrachtsinrichting	Remsysteem laten bijstellen
	Remvoeringen versleten	Remvoeringen laten vervangen
Parkeerrem achteruit te zwak	Te veel lucht in de overdrachtsinrichting	Remsysteem laten bijstellen
	Remvoeringen versleten	Remvoeringen laten vervangen



Bij storingen, die niet in deze tabel werden opgenomen of die u niet zelf kunt verhelpen, richt u zich tot de betrokken klantendienst.

## TRADUCTION DU MODE D'EMPLOI ORIGINAL

### Table des matières

À propos de cette documentation.....	20
Description du produit.....	20
Montage.....	20
Consignes de sécurité.....	21
Utilisation.....	21
Maintenance et entretien.....	22
Réparation.....	22
Élimination.....	23
Aide en cas de panne.....	24

### À PROPOS DE CETTE DOCUMENTATION

- Lisez la présente documentation avant la mise en service. C'est la condition pour un travail sûr et une bonne utilisation.
- Respectez les consignes de sécurité et les mises en garde indiquées dans cette documentation et sur le produit.
- La présente documentation fait partie intégrante du produit décrit et doit être remise à l'acheteur en cas de vente.

### Légende



#### ATTENTION!

Respecter à la lettre ces instructions de sécurité peut éviter des dommages corporels et / ou matériels.



Instructions spéciales pour une meilleure compréhension et utilisation.

### DESCRIPTION DU PRODUIT

#### Utilisation conforme aux fins prévues

Le dispositif d'accostage fait partie du système de freinage de la remorque et ne doit être utilisé qu'entièrement monté et contrôlé pour relier la remorque avec le véhicule tracteur.

#### Catégorie de poids autorisé en fonction des indications de type :

- AE Profi V3000: 1600 - 3000 kg
- AE Profi V3500: 2000 - 3500 kg

Tout usage autre ou différent est considéré comme non conforme. Le fabricant décline toute

responsabilité pour les dommages éventuels découlant de telles utilisations.

### Éventuelle utilisation non conforme



#### ATTENTION!

#### Une panne du frein de stationnement peut provoquer des accidents!

Ne pas utiliser l'oeillet du guidage de câble de rupture d'attelage pour remorquer ou tirer!

En cas de charge de traction, l'oeillet est tordu et le bloc-ressort du frein de stationnement est éjecté de son support.

- Le poids total autorisé en charge est gravé sur chaque système à inertie. Le poids total autorisé en charge de la remorque ne doit pas excéder cette valeur.

### MONTAGE

- Le montage au véhicule doit être effectué selon les critères de la directive 94/20/CE, annexe VII.
- Il faudra prendre en compte d'éventuelles directives de montage existantes.
- Le câble de rupture d'attelage doit toujours passer correctement sur un oeillet du guidage de câble (1).
- En cas d'urgence, le levier de frein à main ne doit pas faire contact. Il convient de respecter impérativement des espaces libres correspondants (2)!
- Pour améliorer le support des têtes de vis au niveau des trous oblongs du dispositif d'accostage, nous recommandons des rondelles renforcées (∅13 DIN 7349 ou rondelle semblable, épaisseur min. 4 mm).



#### ATTENTION!

#### risque d'accident!

En cas d'urgence, il convient d'assurer que le levier du frein à main reste débloquenté après l'activation par le câble de rupture d'attelage (frein à main en position fermée). Si le frein à main faisait contact avec le revêtement de chaussée, la fonction du frein à main ne serait plus assurée!





AL-KO recommande de monter un étrier de support (2-1) et de procéder à un contrôle de liberté de mouvement avec le frein à main complètement tiré (frein de secours activé).

## CONSIGNES DE SÉCURITÉ

### Câble de rupture d'attelage



#### ATTENTION!

Danger lié au décrochage de la remorque ! Passer le câble de rupture d'attelage toujours dans l'anneau !

- Toujours installer le câble de rupture d'attelage de façon à ce que les déplacements dans les virages soient possibles sans problème.
- Le câble de rupture d'attelage ne doit pas pouvoir s'enrouler autour de la roue d'appui.
- Lors de l'installation du câble de rupture d'attelage, tenir compte des prescriptions spécifiques au pays.

### Frein à main



#### ATTENTION!

Risque de blessure si le levier de frein à main se relève.

Ne retirer le serre-câble qu'après montage sur la remorque et raccordement du timon.

### Roue d'appui

- Veiller à la bonne mise en place de la roue d'appui.

### Stationnement

- si la remorque est désaccouplée du tracteur, il faut que :
  - le frein de stationnement soit serré.
  - la remorque soit sécurisée par deux cales supplémentaires.
- Lors du stationnement ou de l'arrêt de l'ensemble remorqué, serrer le frein stationnement de la remorque.



#### ATTENTION!

La remorque peut reculer de 25 - 30 cm avant que la puissance de freinage ne soit effective ! Lors de la mise à l'arrêt de la remorque, veiller à avoir suffisamment d'espace.



#### ATTENTION!

Veillez à ce que le frein à main fonctionne correctement.

Pour détecter un fonctionnement non correct, veuillez être attentif aux facteurs suivants :

- perte de puissance importante
- déplacement saccadé du levier de frein à main
- le frein à main se bloque
- composants desserrés

## UTILISATION

### Accrocher l'attache à bille

1. Placer l'attache à bille au dessus du dispositif d'attelage.
2. Ouvrir l'attache à bille et la maintenir ouverte.
3. Tourner la manivelle de la roue d'appui dans le sens des aiguilles d'une montre jusqu'à ce que l'attache à bille s'enclenche.
4. Continuer à tourner la manivelle de la roue d'appui jusqu'à ce que la roue de roulement soit entièrement vissée. Le coussinet de pose doit être fermement fixé dans l'évidement du tube extérieur.
5. Ouvrir le collier de serrage.
6. Tirer la roue d'appui le plus possible vers le haut.
7. Serrer le collier de serrage.
8. Relier le câble de courant avec le véhicule tracteur.
9. Faire passer le câble de rupture d'attelage à travers l'oeillet du guidage de câble et l'enrouler autour du col à boule.
10. Retirer les cales de freinage.
11. Wiggen verwijderen.

### Atteler l'anneau de traction.

1. Atteler l'anneau de traction dans la mâchoire d'attelage.
2. Tourner la manivelle de la roue d'appui dans le sens horaire jusqu'à ce que la turbine soit complètement engagée. Le sabot d'appui doit être fermement fixé dans la fente du tube extérieur.
3. Ouvrir le collier de serrage.
4. Tirer la roue d'appui autant que possible vers le haut.
5. Serrer le collier de serrage.

6. Raccorder le câble électrique au véhicule de traction.
7. Passer le câble de rupture d'attelage dans l'anneau.
8. Enrouler le mousqueton par l'anneau prévu sur le tracteur et l'encliqueter sur le câble
9. Desserrer le frein à main et retirer les cales.

#### Câble de rupture d'attelage

##### Sécurité



#### ATTENTION!

Ne pas utiliser avec des accouplements amovibles ! Si l'attelage n'est pas correctement enclenché, il y a un risque de perte de l'attelage et de la remorque.

1. Enrouler le câble de rupture d'attelage autour du col de la boule d'attelage (3).
2. Encliqueter le mousqueton sur le câble.

#### ■ Méthode 1 possible

1. Enrouler le mousqueton par l'anneau prévu sur le tracteur (4).
2. Encliqueter le mousqueton sur le câble.

#### ■ Méthode 2 possible



#### ATTENTION!

Autorisée uniquement avec les crochets à mousquetons, selon DIN 5299, 70 mm minimum (mousqueton de pompier).

1. Encliqueter le crochet à mousqueton dans l'anneau prévu à cet effet (5).

#### Consigne Pays-Bas

1. Enrouler le câble de rupture d'attelage autour du col de la boule d'attelage en passant dans l'anneau prévu à cet effet (6).
2. Encliqueter le mousqueton sur le câble.

#### Frein à main

##### Sécurité



#### ATTENTION!

Risque de blessure causé par des mouvements non contrôlés. Toujours tirer complètement le frein à main.

#### Actionner le frein à main:

##### Tirer

1. Tirez le levier de frein à main au-delà du point mort sensible.

#### Desserrer

1. Ramenez le levier de frein à main en position initiale en passant par le point mort.

#### MAINTENANCE ET ENTRETIEN



#### ATTENTION!

##### Danger !

Avant tous travaux de maintenance et d'entretien, sécuriser systématiquement la remorque avec des cales.



Le système à inertie fait partie du système de freinage. Indépendamment des intervalles de maintenance du système à inertie, le système de freinage doit être contrôlé après 1 500 km ou tous les 6 mois par un atelier spécialisé.

Lors des travaux de maintenance, entretien et révision, l'état de tous les éléments de l'installation doit être contrôlé pour ce qui concerne la sécurité de fonctionnement.

#### Exclusion de responsabilité

- La vérification du système de freinage ne remplace pas les mesures de maintenance prescrites pour le système à inertie.
- La responsabilité du fabricant ne s'applique pas pour les dommages corporels et matériels causés par le non respect des prescriptions de sécurité et des travaux effectués dans le cadre de la maintenance.

#### Points de huilage et lubrification

- Lubrifier ou huiler les points de frottement et les zones articulées du système à inertie tous les 10 000 - 12 000 km ou tous les 12 mois.

#### RÉPARATION



#### Les pièces de rechange sont des pièces de sécurité !

Pour le montage de pièces de rechange dans nos produits, nous recommandons des pièces originales AL-KO ou des pièces agréées par AL-KO. Afin d'identifier clairement les pièces détachées, nos points de service ont besoin du numéro d'identification des pièces détachées (ETI).

- Seules des entreprises spécialisées sont en droit d'effectuer les travaux de réparation.
- En cas de réparation, nos clients disposent d'un réseau de stations SAV d'AL-KO présent dans toute l'Europe.
- Le répertoire de stations SAV peut être commandé directement chez nous, avec le numéro de commande 371912.

#### Plaque signalétique

XXX XXX	XXXXX
ETI	①
Zn	②
UH 90:XX	<input type="checkbox"/>

1	Numéro ETI
2	Numéro de plan

#### ELIMINATION



**Ne jetez pas les appareils usagés, les piles et les accumulateurs avec les déchets domestiques !**

Le carton d'emballage, l'appareil et les accessoires sont fabriqués en matériaux recyclables et doivent être éliminés en conséquence.

## AIDE EN CAS DE PANNE

Panne	Causes possibles	Solution
Effet de freinage trop faible.	Pertes par frottements trop importantes dans le SI	Enlever les salissures et la corrosion sur les dispositifs de transmission et de freinage puis effectuer une vérification de la liberté de manœuvre
	Corrosion sur la barre de traction	
	Dommages importants en manœuvrant	Consulter le service de maintenance AL-KO
Surchauffe des freins en marche avant	Frein à main non desserré	Desserrer le frein à main
	La roue d'appui bloque la tringlerie	Desserrer la roue d'appui et la mettre dans la bonne position
Comportement de conduite non fluide ou freinage par à-coups	Amortisseurs défectueux	Faire remplacer les amortisseurs
La remorque freine en cas de décélération	Amortisseurs défectueux	Faire remplacer les amortisseurs
La remorque freine en cas de marche arrière	Corrosion et/ou graissage insuffisant des freins de roue	<ul style="list-style-type: none"> <li>■ Éliminer l'encrassement et la corrosion sur les pièces mobiles des freins de roue et les regraisser.</li> <li>■ Remplacer les mâchoires de frein usées (&lt; 2 mm).</li> </ul>
Le SI cogne contre la butée d'extrémité de manière audible et sensible.	Amortisseurs défectueux	Faire remplacer les amortisseurs
Le SI gonfle trop	Trop d'air dans le dispositif de transmission	Faire régler le dispositif de freinage
	Garnitures de frein usées	Remplacer les garnitures de frein
Frein de stationnement trop faible en marche arrière	Trop d'air dans le dispositif de transmission	Faire régler le dispositif de freinage
	Garnitures de frein usées	Remplacer les garnitures de frein



En cas de panne non décrite dans ce tableau ou impossible à résoudre seul, s'adresser au service clientèle.

## TRADUCCIÓN DEL MANUAL DE INSTRUCCIONES ORIGINAL

### Índice

Acerca de esta documentación.....	25
Descripción del producto.....	25
Montaje.....	25
Instrucciones de seguridad.....	26
Funcionamiento.....	26
Mantenimiento y limpieza.....	27
Reparación.....	27
Eliminación como desecho.....	28
Ayuda en caso de averías.....	29

### ACERCA DE ESTA DOCUMENTACIÓN

- Lea el presente manual de instrucciones por completo antes de la puesta en funcionamiento. Esto es esencial para un trabajo seguro y un manejo sin problemas.
- Debe observar las instrucciones de seguridad y advertencia en la presente documentación y en el producto.
- La presente documentación es parte del producto descrito y debe entregarse al comprador junto con el aparato en caso de reventa.

#### Explicación de los símbolos



#### ¡ATENCIÓN!

La estricta observación de estas indicaciones de advertencia puede evitar daños personales y materiales.



Indicaciones especiales para una mejor comprensión y manejo.

### DESCRIPCIÓN DEL PRODUCTO

#### Uso acorde a los fines establecidos

El dispositivo de retención forma parte del sistema de frenos del remolque, por lo que solo se puede utilizar completamente montado y comprobado para unir el remolque con el vehículo de tracción.

#### Pesos máximos permitidos según los modelos:

- AE Profi V3000: 1600 - 3000 kg
- AE Profi V3500: 2000 - 3500 kg

Cualquier otro uso es considerado como no conforme a los fines previstos. El fabricante no

asume ninguna responsabilidad por los daños que pudieran derivarse de este uso indebido.

#### Aplicaciones no previstas



#### ¡ATENCIÓN!

**Una avería en el freno de estacionamiento puede ser causa de accidente.**

No utilizar el ojal de la guía del cable de rotura para remolcar o arrastrar.

La carga deformaría el ojal y el bloque de resortes del freno de estacionamiento saldría del soporte.

- El peso total admisible está impreso en cada dispositivo de inercia. El peso total del remolque no debe superar este valor.

### MONTAJE

- El montaje en el vehículo debe satisfacer los requisitos de la directiva 94/20/CE, anexo VII.
- Si es necesario deben tenerse en cuenta las directivas de montaje pertinentes.
- El cable de rotura debe estar siempre conducido cuidadosamente mediante una guía (1).
- En caso de emergencia, la palanca del freno de mano no debe tirarse hasta hacer tope. Para ello, es indispensable que se dejen los espacios libres correspondientes (2)!
- Se recomienda utilizar arandelas reforzadas para un mejor soporte de las cabezas de los tornillos a los agujeros ovalados del dispositivo de retención. (Ø13 DIN 7349 o similar de al menos 4 mm de grosor).



#### ¡ATENCIÓN!

**Peligro de accidente!**

En caso de emergencia debe asegurarse de que la palanca del freno de mano, después de su activación mediante el cable de rotura (freno de mano en posición cerrada), pueda seguir moviéndose libremente. En el caso de que el freno de mano se apoyara sobre el revestimiento de la pista de rodadura, el funcionamiento del freno de emergencia quedaría desactivado.



AL-KO recomienda instalar un estribo de apoyo (2-1) y comprobar que no haya obstáculos al movimiento con el freno de mano totalmente echado (el freno de emergencia está activado).

## INSTRUCCIONES DE SEGURIDAD

### Cable de retención



#### ¡ATENCIÓN!

Peligro de desenganche del remolque. Se debe guiar siempre el cable de retención por la argolla de la guía de cable de retención.

- Colocar el cable de retención de forma que se pueda realizar el desplazamiento en curvas sin problema.
- El cable de retención no se podrá enrollar en la rueda de soporte.
- Tenga en cuenta la normativa nacional vigente al colocar el cable de retención.

### Freno de mano



#### ¡ATENCIÓN!

Peligro de lesiones debido al levantamiento de la palanca del freno de mano. Retirar las bridas sujetacables tras concluir el montaje en el remolque y conectar el varillaje.

### Rueda de soporte

- Asegúrese de colocar correctamente la rueda de soporte.

### Estacionamiento

- Si el remolque se desacopla del vehículo tractor, se deberá hacer lo siguiente:
  - Poner el freno de mano.
  - Asegurar el remolque con otros dos calces.
- Ponga el freno de mano del remolque mientras está parado o estacionado el conjunto tractor-remolque.



#### ¡ATENCIÓN!

El remolque puede retroceder de 25 a 30 cm hasta la plena actuación de la fuerza de frenado. Mantenga la distancia suficiente con el remolque estacionado.



#### ¡ATENCIÓN!

Asegúrese de que el funcionamiento es adecuado cuando se aplica el freno de estacionamiento.

Se puede percibir un funcionamiento incorrecto en los siguientes casos:

- Se aprecia una pérdida de la fuerza
- La palanca de freno de mano realiza movimientos bruscos
- El freno de estacionamiento se maneja con dificultad
- Los componentes están sueltos

## FUNCIONAMIENTO

### Acoplamiento del enganche de bola

1. Maniobrar el enganche de bola sobre el dispositivo del remolque.
2. Abrir el enganche y aguantarlo.
3. Girar la manivela de la rueda de soporte en el sentido de las agujas del reloj hasta que encaje el enganche.
4. Seguir girando la palanca hasta que la rueda esté completamente enroscada. La zapata de soporte debe estar fijada en la hendidura del tubo exterior.
5. Abrir la abrazadera de sujeción.
6. Tirar de la rueda de soporte hasta colocarla lo más arriba posible.
7. Apretar la abrazadera de sujeción.
8. Conectar el cable eléctrico al vehículo de tracción.
9. Pasar el cable de rotura por el ojal de la guía y colóquelo alrededor del cuello de la bola.
10. Quitar el freno de mano.
11. Retirar los calces.

### Enganchar la argolla de remolque

1. Enganchar la argolla de remolque a la boca de enganche.
2. Girar la manivela de la rueda de soporte hasta que la rueda de rodadura esté completamente enroscada. La zapata de soporte debe quedar fija en el orificio del tubo exterior.
3. Abrir la abrazadera de sujeción.
4. Tirar lo máximo posible hacia arriba de la rueda de soporte.
5. Apretar la abrazadera de sujeción.
6. Conectar el cable de alimentación al vehículo tractor.
7. Se debe guiar el cable de retención por la argolla de la guía de cable de retención.

8. Atar el mosquetón a través de la argolla prevista en el vehículo tractor y engancharlo en el cable.
9. Soltar la palanca del freno de mano y quitar los calces.

#### Cable de retención

##### Seguridad



#### ¡ATENCIÓN!

No emplear en acoplamientos extraíbles. Si el acoplamiento no encaja correctamente, podría soltarse el acoplamiento y el remolque.

1. Atar el cable de retención alrededor de la boca esférica (3).
2. Enganchar el mosquetón en el cable.

#### ■ Variante 1

1. Atar el mosquetón a través de la argolla prevista en el vehículo tractor (4).
2. Enganchar el mosquetón en el cable.

#### ■ Variante 2



#### ¡ATENCIÓN!

Solo permitido con mosquetones conforme a DIN 5299 - 70 mm mín. (mosquetón de bomberos).

1. Enganchar el mosquetón en la argolla prevista (5).

#### Disposiciones en los Países Bajos

1. Atar el cable de retención alrededor de la boca esférica y a través de la argolla prevista (6).
2. Enganchar el mosquetón en el cable.

#### Freno de mano

##### Seguridad



#### ¡ATENCIÓN!

Peligro por movimientos incontrolados. Siempre echar el freno de mano por completo.

#### Uso de freno de mano:

##### Colocación

1. Tirar de la palanca del freno de mano hasta percibir la zona de punto muerto.

##### Retirada

1. Retirar la palanca del freno de mano del punto muerto y colocarla en la posición inicial.

## MANTENIMIENTO Y LIMPIEZA



#### ¡ATENCIÓN!

##### Peligro

Antes de todos los trabajos de mantenimiento y puesta a punto, se debe asegurar el remolque con calces.



El dispositivo de inercia es parte del sistema de frenado. Independientemente de los intervalos de mantenimiento del dispositivo de inercia, el sistema de frenado deberá comprobarse cada 1500 km o cada 6 meses a través de un especialista.

En los trabajos de inspección, limpieza y mantenimiento se deberán comprobar las piezas de la instalación para garantizar que estén en perfecto estado y que funcionen de forma segura.

#### Exclusión de responsabilidad

- La comprobación del sistema de freno no sustituye a las medidas de mantenimiento prescritas para el dispositivo de inercia.
- El fabricante no se hará responsable de los daños personales y materiales que surjan del incumplimiento de las disposiciones de seguridad y de los trabajos de mantenimiento realizados.

#### Puntos de lubricación y de engrase

- Cada 10000 - 12000 km o cada 12 meses se deben lubricar y engrasar los puntos de fricción y articulación del dispositivo de inercia.

## REPARACIÓN



#### Las piezas de repuesto son piezas de seguridad.

Le recomendamos que utilice piezas originales de AL-KO o piezas autorizadas expresamente por AL-KO para la instalación como piezas de repuesto en nuestros productos. Nuestros centros de servicio técnico necesitan el número de identificación de la pieza de repuesto (ETI, por sus siglas en alemán) para su correcta identificación.

- Los trabajos de reparación sólo pueden ser llevados a cabo por personal competente.
- En caso de reparación, nuestros clientes en Europa disponen de una vasta red de estaciones de servicio AL-KO.
- En caso necesario, se puede solicitar el directorio de los puntos de servicio directamente a nosotros o en el número 371912.

#### Placa de identificación

XXX XXX	XXXXX
ETI	①
Zn	②
UH 90:XX	<input type="checkbox"/>

1	Número ETI
2	Número de plano

#### ELIMINACIÓN COMO DESECHO



**No elimine los aparatos, pilas o baterías usados con los residuos domésticos.**

El embalaje, el aparato y los accesorios están fabricados con materiales reciclables y deben eliminarse del modo adecuado.



## AYUDA EN CASO DE AVERÍAS

Problema	Posible causa	Solución
Efecto del freno demasiado débil	Exceso de pérdida por fricción del dispositivo de inercia	Eliminar la suciedad y corrosión de la unidad de transmisión y el cable de freno, después comprobar la suavidad
	Corrosión en la barra de tracción	
	Daños graves en la maniobra	Acudir al servicio técnico de AL-KO
Sobrecalentamiento del freno en la marcha hacia delante	El freno de mano no está quitado	Quitar el freno de mano
	La rueda de soporte bloquea el varillaje	Aflojar la rueda de soporte y colocarla en la posición correcta
Comportamiento de marcha inestable o frenada brusca	Amortiguador defectuoso	Sustituir el amortiguador
El remolque frena al desacelerar	Amortiguador defectuoso	Sustituir el amortiguador
El remolque frena durante el trayecto de marcha atrás	Corrosión o falta de lubricación del freno de rueda	<ul style="list-style-type: none"> <li>■ Quitar la suciedad y la corrosión de las partes móviles del freno de rueda y volver a lubricar.</li> <li>■ Cambiar las zapatas de freno desgastadas (&lt; 2 mm).</li> </ul>
El dispositivo de remolque golpea perceptiblemente y con ruido en el tope final	Amortiguador defectuoso	Sustituir el amortiguador
El dispositivo de remolque se encalla demasiado lejos	Demasiado aire en el dispositivo de transmisión	Reajustar el freno
	Pastillas del freno desgastadas	Cambiar las pastillas del freno
Freno de estacionamiento hacia atrás con poca fuerza	Demasiado aire en el dispositivo de transmisión	Reajustar el freno
	Pastillas del freno desgastadas	Cambiar las pastillas del freno



En caso de fallos no mencionados en esta tabla o que no pueda subsanarlos Ud. mismo, sírvase dirigirse a nuestro respectivo servicio de atención al cliente.

## TRADUÇÃO DO MANUAL DE INSTRUÇÕES ORIGINAL

### Índice

Sobre esta documentação.....	30
Descrição do produto.....	30
Montagem.....	30
Observações de segurança.....	31
Operação.....	31
Manutenção e conservação.....	32
Reparação.....	33
Eliminação.....	33
Ajuda para detectar e eliminar avarias.....	34

### SOBRE ESTA DOCUMENTAÇÃO

- Leia este manual até ao fim antes de colocar o aparelho em funcionamento. Esta é a condição para um trabalho seguro e um manuseamento sem problemas.
- Observe tanto as instruções de segurança e avisos contidos neste manual, como os afixados no produto.
- Este manual constitui parte integrante do produto descrito e deve ser entregue ao comprador no ato da compra do produto.

### Explicação dos símbolos



#### ATENÇÃO!

Um cumprimento correto destes avisos e observações pode evitar danos em pessoas e/ou em objetos.



Observações especiais para melhor compreensão e manuseamento.

### DESCRIÇÃO DO PRODUTO

#### Utilização adequada

O dispositivo de inércia faz parte integrante do sistema de travagem do reboque; só é permitida a sua utilização quando completamente montado e verificado para a ligação do atrelado ao veículo rebocador.

#### Gama de peso permitida em função das tipologias:

- AE Profi V3000: 1600 - 3000 kg
- AE Profi V3500: 2000 - 3500 kg

Uma outra utilização, ou uma utilização para além da referida no ponto "Utilização adequada", não

é considerada como sendo uma utilização adequada. O fabricante não assume qualquer responsabilidade por danos daí resultantes.

#### Possível utilização incorrecta



#### ATENÇÃO!

Existe perigo de acidente provocado pela falha do travão de estacionamento!

Não utilizar o olhal da guia do cabo de segurança para rebocar ou puxar!

Em caso de sobrecarga de tracção, o olhal dobra e o conjunto de mola do travão de estacionamento salta do respectivo suporte.

- O peso total permitido encontra-se impresso em cada dispositivo de inércia. O peso total do reboque não deve exceder este valor.

### MONTAGEM

- A montagem no veículo deve cumprir os requisitos da Directiva 94/20/CE, Anexo VII.
- Devem ser igualmente cumpridas todas as directivas de montagem eventualmente existentes.
- O cabo de segurança tem de ser sempre introduzido de modo apropriado pela guia do cabo de segurança (1).
- Em caso de emergência, a alavanca do travão de mão não deve entrar em contacto com o solo. É obrigatório manter os respectivos espaços livres previstos(2)!
- Para um melhor apoio das cabeças dos parafusos nos orifícios oblongos do dispositivo de comando, recomendamos discos mais fortes (Ø13 DIN 7349 ou discos similares com pelo menos 4 mm de espessura).



#### ATENÇÃO!

Perigo de acidente!

Em caso de emergência tem de estar assegurado, que a alavanca do travão de mão pode ser movida livremente, após o accionamento através do cabo de segurança (travão de mão na posição fechada). Se o travão de mão assentasse sobre o asfalto da via de circulação, a função do travão de emergência deixaria de existir!



A AL-KO recomenda a montagem de um suporte em forma de um arco pequeno (2-1) e a realização de uma verificação da mobilidade com a alavanca do travão de mão completamente acionada (travão de emergência está ativado).

## OBSERVAÇÕES DE SEGURANÇA

### Cabo de separação



#### ATENÇÃO!

Perigo devido à suspensão do reboque! Conduzir sempre o cabo de separação através do olhal da respetiva guia do cabo de separação!

- O cabo de separação deve ser instalado, para que as deslocações em curvas sejam possíveis sem qualquer problema.
- O cabo de separação não se deve enrolar à volta da roda de suporte.
- Ter em atenção as normas específicas por país ao colocar o cabo de separação.

### Travão de mão



#### ATENÇÃO!

Perigo de danos físicos através da subida repentina da alavanca do travão de mão.

Remover os agrupadores de cabos apenas após a montagem no reboque e ligação das hastes.

### Roda de suporte

- Ter em atenção o assentamento firme da roda de suporte.

### Estacionamento

- Quando o reboque é desacoplado do veículo trator, é necessário:
  - acionar o travão de estacionamento.
  - bloquear o reboque por meios de dois calços adicionais.
- O travão de estacionamento do reboque tem de ser acionado ao estacionar ou parar a combinação de veículos.



#### ATENÇÃO!

Até a força de travagem estar totalmente ativa, o reboque pode recuar entre 25 e 30 cm! Certificar-se de que existe distância suficiente ao parar o reboque.



#### ATENÇÃO!

Ao ativar o travão de estacionamento, certifique-se de que ele está a funcionar devidamente.

Um funcionamento incorreto nota-se por:

- uma perda nítida de força
- um movimento descontínuo (saltos) da alavanca do travão de mão
- um travão de estacionamento difícil de manusear
- componentes soltos

## OPERAÇÃO

### Acoplar o engate de bola de tracção

1. Manobrar o engate de bola através do dispositivo de reboque.
2. Abrir e manter o engate de bola aberto.
3. Rodar para a direita a manivela da roda de apoio até o engate de bola engatar.
4. Continuar a rodar a manivela da roda de apoio até a roda estar totalmente enroscada. A sapata de apoio deve estar fixa na saliência do tubo exterior.
5. Abrir a braçadeira de aperto.
6. Puxar a roda de apoio o máximo possível para cima.
7. Apertar a braçadeira de aperto.
8. Ligar o cabo eléctrico ao veículo rebocador.
9. Passar o cabo de segurança pelo olhal da guiado cabo de segurança e passar em torno do pescoço de cisne.
10. Soltar a alavanca do travão de mão.
11. Retirar os calços.

### Acoplar o olhal de reboque

1. Acoplar o olhal de reboque à boca de engate.
2. Rodar a manivela da roda de suporte até a roda estar completamente apertada. A sapata de suporte tem de estar firmemente fixa na reentrância do tubo exterior.
3. Abrir a braçadeira de aperto.
4. Deslocar a roda de suporte tanto quanto possível para cima.
5. Apertar a braçadeira de aperto.
6. Ligar o cabo de alimentação ao veículo trator.
7. Conduzir o cabo de separação através do olhal da respetiva guia do cabo de separação.

8. Passar o mosquetão através do olhal previsto para o efeito, enrolar no veículo trator e prender no cabo.
9. Destruvar a alavanca do travão de mão e remover o calço.

#### Cabo de separação

##### Segurança



#### ATENÇÃO!

Para a sua aplicação, o acoplamento deve estar removido! Se o acoplamento não encaixar corretamente, existe a possibilidade de perda do acoplamento e do reboque.

1. Ate o cabo de separação à volta da haste da esfera (3).
2. Prenda o mosquetão no cabo.

#### ■ Variante possível 1

1. Ate o mosquetão, passando-o através do olhal previsto para o efeito no veículo trator (4).
2. Prenda o mosquetão no cabo.

#### ■ Variante possível 2



#### ATENÇÃO!

Apenas possível com mosquetões em conformidade com DIN 5299 - mín.70 mm (mosquetões de bombeiro).

1. Prenda o mosquetão no olhal previsto para o efeito (5).

#### Legislação para os Países Baixos

1. Ate o cabo de separação à volta da haste da esfera, passando-o através do olhal previsto para o efeito (6).
2. Prenda o mosquetão no cabo.

#### Travão de mão

##### Segurança



#### ATENÇÃO!

Perigo por movimento descontrolado da alavanca. Travar sempre completamente a alavanca do travão de mão!

#### Accionar o travão de mão:

##### Puxar

1. Puxar a alavanca do travão de mão por cima da zona de ponto morto perceptível.

#### Soltar

1. Reposicionar a alavanca do travão de mão por cima da zona de ponto morto perceptível na posição inicial.

## MANUTENÇÃO E CONSERVAÇÃO



#### ATENÇÃO!

##### Perigo!

Bloquear sempre o reboque com calços antes de quaisquer trabalhos de manutenção e de limpeza.



O dispositivo de inércia é parte integrante do sistema de travagem. Independentemente dos intervalos de manutenção para o dispositivo de inércia, o sistema de travagem tem de ser verificado por uma oficina especializada após 1500 km ou a cada 6 meses.

Todos os elementos do equipamento devem ser verificados quanto à segurança de operação e perfeito estado operacional durante os trabalhos de manutenção, limpeza e inspeção.

#### Exclusão de responsabilidade

- A verificação do sistema de travagem não substitui as medidas de manutenção estipuladas para o dispositivo de inércia.
- O fabricante declina toda e qualquer responsabilidade por quaisquer lesões pessoais e danos materiais resultantes do incumprimento das normas de segurança e dos trabalhos de manutenção referidos pelo presente.

#### Pontos de aplicação de óleo e de lubrificação

- Lubrificar ou untar com óleo os pontos deslizantes e as articulações do dispositivo de inércia a cada 10000 - 12000 km ou a cada 12 meses.

## REPARAÇÃO



### As peças sobressalentes são peças de segurança!

Para a montagem de peças sobressalentes nos nossos produtos, recomendamos a utilização de peças originais da AL-KO ou de peças que foram exclusivamente homologadas pela AL-KO. Para uma identificação inequívoca da peça sobressalente, os nossos serviços de assistência necessitam do número de identificação de peça sobressalente (ETI).

- Os trabalhos de reparação devem ser executados por técnicos especializados e competentes.
- Em caso de reparação, os nossos clientes na Europa dispõem de uma rede de estações de assistência AL-KO que cobre todo o território europeu.
- O directório das estações de assistência pode ser solicitado directamente junto dos nossos serviços, através do nº de encomenda 371912.

### Placa das especificações técnicas

XXX XXX	XXXXX
ETI	①
Zn	②
UH 90:XX	<input type="checkbox"/>

1	Número IPS
2	Número da ilustração

## ELIMINAÇÃO



**Não proceder à eliminação de aparelhos, das baterias e das pilhas inutilizados juntamente com o lixo doméstico!**

A embalagem, o aparelho e os acessórios são fabricados com materiais recicláveis e devem ser eliminados de forma correspondente.

## AJUDA PARA DETECTAR E ELIMINAR AVARIAS

Avaria	Causa possível	Solução
Eficácia de travagem reduzida	Demasiada perda de atrito no dispositivo de inércia	Remover a sujidade e a corrosão do mecanismo de transmissão e do cabo do travão e, em seguida, verificar a mobilidade
	Corrosão na barra de tração	
	Danos causados por excesso de força durante as manobras	Contactar a oficina de assistência AL-KO
Sobreaquecimento dos travões durante a deslocação para a frente	Travão de mão não destravado	Soltar o travão de mão
	A roda de suporta bloqueia o tirante	Destruar a roda de suporte e colocá-la na posição correta
Comportamento de marcha do veículo instável ou travagem aos solavancos	Amortecedor danificado	Mandar substituir o amortecedor
O reboque trava ao desacelerar	Amortecedor danificado	Mandar substituir o amortecedor
O reboque trava ao deslocar-se em marcha atrás	Corrosão e/ou falta de lubrificação do travão da roda	<ul style="list-style-type: none"> <li>■ Eliminar a sujidade e a corrosão dos elementos móveis do travão da roda e, em seguida, proceder a uma nova lubrificação.</li> <li>■ Substituir as mandíbulas dos travões que apresentem desgaste excessivo (&lt; 2 mm).</li> </ul>
O dispositivo de inércia embate, de forma audível e perceptível, no batente de fim de curso	Amortecedor danificado	Mandar substituir o amortecedor
O dispositivo de inércia movimenta-se excessivamente	Demasiado ar no mecanismo de transmissão	Reajustar o sistema de travagem
	Pastilhas dos travões desgastadas	Substituir as pastilhas dos travões
Deslocação reduzida para trás do travão de estacionamento	Demasiado ar no mecanismo de transmissão	Reajustar o sistema de travagem
	Pastilhas dos travões desgastadas	Substituir as pastilhas dos travões



Em caso de falhas que não constam nesta tabela ou que você não consiga eliminar, favor dirigir-se à nossa assistência técnica autorizada.

## TRADUZIONE DELLE ISTRUZIONI PER L'USO ORIGINALI

### Sommario

Informazioni sulla documentazione.....	35
Descrizione del prodotto.....	35
Montaggio.....	35
Indicazioni di sicurezza.....	36
Utilizzo.....	36
Manutenzione e cura.....	37
Riparazione.....	37
Smaltimento.....	38
Scheda ricerca guasti.....	39

### INFORMAZIONI SULLA DOCUMENTAZIONE

- Prima della messa in funzione leggere attentamente la presente documentazione. Si tratta di un requisito per lavorare in modo sicuro e senza inconvenienti.
- Attenersi alle indicazioni di sicurezza e avvertimento riportate all'interno di questa documentazione e sul prodotto.
- Il presente libretto di istruzioni è parte integrante del prodotto descritto e dovrà essere consegnato all'eventuale acquirente insieme al prodotto.

### Legenda



#### ATTENZIONE!

L'attenta osservanza delle presenti avvertenze può impedire danni a persone e/o cose.



Indicazioni speciali volte a migliorare la comprensione e l'uso.

### DESCRIZIONE DEL PRODOTTO

#### Impiego conforme agli usi previsti

Il dispositivo ad inerzia fa parte dell'impianto frenante del rimorchio e deve essere utilizzato solo completamente montato e controllato, al fine di collegare il rimorchio al veicolo trainante.

#### Intervallo di peso ammesso a seconda del tipo:

- AE Profi V3000: 1600 - 3000 kg
- AE Profi V3500: 2000 - 3500 kg

Un uso diverso da quello indicato vale come utilizzo improprio. Il produttore declina qualsiasi responsabilità per danni risultanti da un uso non conforme.

#### Possibile uso errato



#### ATTENZIONE!

##### Pericolo d'incidente in seguito al guasto del frenodi stazionamento!

Non utilizzare l'occhione della guida della cavo di sicurezza a strappo per il rimorchio o il traino!

In caso di carico di trazione l'occhione si deforma e il pacco molla del freno di stazionamento fuoriesce dal supporto.

- Il peso complessivo consentito è inciso su ciascun dispositivo per freno ad inerzia. Il peso complessivo del rimorchio non deve superare questo valore.

### MONTAGGIO

- Il montaggio sul veicolo deve essere conforme ai requisiti della direttiva 94/20/CE, allegato VII.
- Tenere in considerazione eventuali direttive di montaggio vigenti.
- Il cavo di sicurezza a strappo deve essere sempre inserito correttamente tramite l'apposita guida (1).
- In caso di emergenza, la leva del freno di stazionamento non deve essere appoggiata. Rispettare quindi assolutamente le distanze adeguate (2)!
- Affinché le teste delle viti poggino meglio sui fori longitudinali del dispositivo ad inerzia, si consiglia di utilizzare dadi rinforzati ( $\varnothing 13$  DIN 7349 o dadi simili di almeno 4 mm di spessore).



#### ATTENZIONE!

##### pericolo d'incidente!

In caso di emergenza, accertarsi che sia possibile muovere liberamente la leva del freno di stazionamento una volta azionata tramite il cavo di sicurezza a strappo (freno di stazionamento in posizione di chiusura). Se il freno di stazionamento poggiasse sull'asfalto, il freno di emergenza non funzionerebbe più!



AL-KO consiglia di montare una staffa di appoggio (2-1) e di svolgere un controllo della scorrevolezza con leva del freno completamente tirata (freno di emergenza attivato).

## INDICAZIONI DI SICUREZZA

### Cavo di sicurezza a strappo



#### ATTENZIONE!

Pericolo dovuto a sgancio del rimorchio! Infilare sempre il cavo di sicurezza a strappo attraverso il golfare dell'apposita guida!

- Applicare il cavo di sicurezza a strappo in modo che la marcia in curva possa svolgersi senza problemi.
- Il cavo di sicurezza a strappo non deve avvolgersi attorno alla ruota di appoggio.
- Per il montaggio del cavo di sicurezza a strappo osservare le disposizioni vigenti nel rispettivo paese.

### Freno a mano



#### ATTENZIONE!

Pericolo di lesioni quando si alza la leva di comando del freno a mano. Togliere la fascetta fermacavi soltanto dopo il montaggio al rimorchio e all'attacco della tiranteria.

### Ruota di appoggio

- Accertarsi che la ruota di appoggio sia saldamente in sede.

### Parcheggio

- Se il rimorchio viene sganciato dal veicolo trainante, è necessario:
  - tirare il freno di stazionamento.
  - assicurare il rimorchio con due calzaioie aggiuntive.
- Quando si parcheggia o depone l'attacco, è necessario tirare il freno di stazionamento del rimorchio.



#### ATTENZIONE!

Finché la forza frenante non agisce del tutto, il rimorchio può spostarsi all'indietro di 25 - 30 cm! Quando si depone il rimorchio, accertarsi di avere a disposizione una distanza sufficiente.



#### ATTENZIONE!

Azionando il freno di stazionamento accertarsi che funzioni correttamente.

Un funzionamento non corretto si evidenzia nei seguenti modi:

- notevole perdita di potenza
- movimento brusco della leva del freno a mano
- freno di stazionamento difettoso
- componenti non serrati

## UTILIZZO

### Aggancio del giunto a sfera

1. Manovrare il giunto a sfera sul dispositivo di traino.
2. Aprire e sostenere il giunto a sfera.
3. Ruotare la manovella della ruota del carrellino in senso orario fino all'innesto del giunto a sfera.
4. Ruotare ulteriormente la manovella della ruota del carrellino fino a quando la ruota è completamente inserita. Il pattino di supporto deve essere fissato saldamente nell'incavo del tubo esterno.
5. Aprire il manchetto di arresto.
6. Tirare la ruota del carrellino il più possibile verso l'alto.
7. Serrare il manchetto di arresto.
8. Collegare il cavo elettrico al veicolo trainante.
9. Condurre la cavo di sicurezza a strappo attraverso l'occhione della guida della cavo di sicurezza a strappo e avvolgerla intorno al collo d'oca.
10. Rilasciare la leva del freno a mano.
11. Rimuovere i cunei.

### Agganciare il golfare

1. Agganciare il golfare alla bocca di accoppiamento.
2. Ruotare la manovella della ruota di appoggio in senso orario fino a che la girante è completamente ruotata verso l'interno. Il pattino di appoggio deve essere fissato saldamente nell'apertura del tubo esterno.
3. Aprire la fascetta di serraggio.
4. Tirare la ruota di appoggio il più possibile verso l'alto.
5. Stringere la fascetta di serraggio.
6. Collegare il cavo elettrico del veicolo di traino.



- Infilare il cavo di sicurezza a strappo attraverso il golfare dell'apposita guida.
- Inserire il moschettone al veicolo trainante usando l'apposito golfare e agganciarlo alla fune.
- Sbloccare la leva del freno a mano e rimuovere il cuneo.

#### Cavo di sicurezza a strappo

##### Sicurezza



#### ATTENZIONE!

Non utilizzare per un accoppiamento amovibile! Se l'accoppiamento non si incastra correttamente, c'è il rischio di perdere accoppiamento e rimorchio.

- Legare il cavo di sicurezza a strappo attorno al collo della sfera (3).
- Fissare il moschettone al cavo.

#### ■ Possibilità 1

- Inserire il moschettone al veicolo trainante usando l'apposito golfare (4).
- Fissare il moschettone al cavo.

#### ■ Possibilità 2



#### ATTENZIONE!

Consentita solo con moschettone secondo DIN 5299 - min. 70 mm (moschettone da pompiere).

- Fissare il moschettone nell'apposito golfare (5).

#### Disposizione per i Paesi Bassi

- Far passare il cavo di sicurezza a strappo attorno al collo della sfera e attraverso l'apposito golfare (6).
- Fissare il moschettone al cavo.

#### Freno a mano

##### Sicurezza



#### ATTENZIONE!

Pericolo di movimenti incontrollati. Tirare sempre completamente la leva del freno a mano!

#### Uso del freno a mano:

##### Inserimento

- Tirare la leva del freno a mano oltre il settore del punto morto percepibile chiaramente.

#### Disinserimento

- Riportare in posizione di partenza la leva del freno a mano che si trova oltre il settore del punto morto.

#### MANUTENZIONE E CURA



#### ATTENZIONE!

##### Pericolo!

Prima di qualsiasi lavoro di manutenzione e cura sul rimorchio assicurarli sempre con dei cunei.



Il dispositivo per freno a inerzia è parte del sistema frenante. Indipendentemente dagli intervalli di manutenzione per il dispositivo a inerzia, il sistema frenante deve essere verificato dopo 1500 km o 6 mesi a cura di un'officina specializzata.

Per lavori di manutenzione, cura e ispezione è necessario verificare che le parti dell'impianto siano tutte sicure per quanto riguarda l'uso e prive di difetti.

#### Esclusione della responsabilità

- La verifica dell'impianto frenante non sostituisce i lavori di manutenzione prescritti per il dispositivo per freno ad inerzia.
- La responsabilità del costruttore decade per danni a persone e materiale che derivino dal mancato rispetto delle direttive di sicurezza e dei lavori di manutenzione specificati.

#### Olio e punti lubrificati

- Lubrificare e oliare i punti di scorrimento e articolazione del dispositivo per freno a inerzia ogni 10.000-12.000 km oppure ogni 12 mesi.

#### RIPARAZIONE



#### I ricambi sono componenti di sicurezza!

Per il montaggio di ricambi sui nostri prodotti si consiglia di utilizzare esclusivamente componentistica originale AL-KO oppure componentistica che è stata espressamente autorizzata per il montaggio. Per identificare in modo univoco il ricambio, le nostre stazioni di servizio necessitano del numero di identificazione ricambio (ETI).

- I lavori di riparazione devono essere effettuati esclusivamente da ditte specializzate competenti.
- Per le riparazioni i nostri clienti in Europa dispongono di una rete estesa di centri assistenza AL-KO.
- In caso di necessità è possibile richiederci direttamente l'elenco dei centri assistenza col numero d'ordine 371912.

#### Targhetta d'identificazione

XXX XXX	XXXXX
ETI	①
Zn	②
UH 90:XX	<input type="checkbox"/>

1	Numero ETI
2	Numero di disegno

#### SMALTIMENTO



**Non smaltire gli apparecchi, le batterie e gli accumulatori esausti tra i rifiuti domestici!**

Imballaggio, macchina e accessori sono prodotti con materiali riciclabili e devono essere smaltiti di conseguenza.

## SCHEDA RICERCA GUASTI

Anomalia	Possibile causa	Soluzione
Effetto frenante troppo debole	eccesive perdite in attrito nel dispositivo di freno ad inerzia	Rimuovere sporco e corrosione sul dispositivo di trasmissione e sul tirante del freno, quindi controllare la scorrevolezza
	Corrosione sull'asta di traino	
	danneggiamento grave in manovra	Rivolgersi a un centro di assistenza AL-KO
Surriscaldamento dei freni durante la marcia in avanti	Freno a mano non sbloccato	Rilasciare il freno a mano
	Ruota di appoggio blocca la tiranteria	Sbloccare la ruota di appoggio e portarla nella posizione corretta
Comportamento in marcia irregolare o frenatura a strappi	Ammortizzatori guasti	Far sostituire gli ammortizzatori
Il rimorchio frena in decelerazione	Ammortizzatori guasti	Far sostituire gli ammortizzatori
Il rimorchio frena in retromarcia	Corrosione e/o lubrificazione carente del freno ruota	<ul style="list-style-type: none"> <li>■ Rimuovere sporcizia e corrosione sulle parti mobili del freno ruota e lubrificare nuovamente.</li> <li>■ far sostituire le ganasce del freno usurate (&lt; 2 mm).</li> </ul>
Il dispositivo per freno a inerzia sbatte in modo evidente sul fermo terminale	Ammortizzatori guasti	Far sostituire gli ammortizzatori
La corsa del dispositivo per freno a inerzia è eccessiva	troppa aria nel dispositivo di trasmissione	Far registrare l'impianto frenante
	Pastiglie del freno usurate	Far sostituire le pastiglie del freno
Freno di stazionamento indietro troppo debole	troppa aria nel dispositivo di trasmissione	Far registrare l'impianto frenante
	Pastiglie del freno usurate	Far sostituire le pastiglie del freno



In caso di guasti non contemplati in questa tabella o che vi sia impossibile riparare, contattare il nostro servizio clienti.

## PREVOD ORIGINALNIH NAVODIL

### Kazalo vsebine

O tej dokumentaciji.....	40
Opis izdelka.....	40
Montaža.....	40
Varnostni napotki.....	40
Upravljanje.....	41
Vzdrževanje in nega.....	42
Popravilo.....	42
Odstranjevanje.....	42
Pomoč pri motnjah.....	43

### O TEJ DOKUMENTACIJI

- Pred zagonom pozorno preberite to dokumentacijo. To je pogoj za varno delo in nemoteno delovanje.
- Upoštevajte varnostne napotke in opozorila v tej dokumentaciji in na izdelku.
- Dokumentacija je trajni sestavni del opisane izdelka in jo je treba ob odtujitvi naprave izročiti kupcu.

### Razlaga oznak



#### POZOR!

Natančno upoštevanje teh varnostnih navodil lahko prepreči telesne poškodbe in/ali materialno škodo.



Posebni napotki za boljše razumevanje in ravnanje.

### OPIS IZDELKA

#### Uporaba v skladu z določili

Naletna naprava je sestavni del zavornega sistema prikolice, ki se jo sme namestiti in preverjati le v celoti ter uporabljati v povezavi prikolice z vozilom.

#### Dopustna območja teže glede na tipske navedbe:

- AE Profi V3000: 1600 - 3000 kg
- AE Profi V3500: 2000 - 3500 kg

Kakršnakoli druga uporaba velja za neskladno s predpisi. Za škodo, ki nastane zaradi neupoštevanja določil, proizvajalec ne odgovarja.

### Možna napačna raba



#### POZOR!

#### Možnost nesreče zaradi izpada naravnalne zavore!

Ušesca za napeljavo vrvi ne uporabljajte za vleko oz. vlečenje!

Pri natezni obremenitvi se ušesce ukrivi in komplet vzmeti za naravnalno zavoro skoči iz držala.

- Dovoljena skupna teža je vtisnjena na vsaki protinaletni napravi. Skupna teža prikolice ne sme preseči te vrednosti.

### MONTAŽA

- Namestitev na vozilo mora ustrezati zahtevam smernice 94/20/EG, Dodatek VII.
- Upoštevati je potrebno tudi morebitno prisotne smernice o nadgradnji.
- Žica za ročno zavoro mora biti vedno neovirano speljana skozi vodilo za napeljavo (1).
- Ročica ročne zavore se v primeru sile ne sme dotikati tal. V ta namen je nujno treba upoštevati ustrezne proste razdalje (2)!
- Za boljše prileganje glav vijakov na vzdolžne luknje naletne naprave priporočamo podložke v ojačeni izvedbi (Ø13 DIN 7349 ali podobne podložke, debele najmanj 4 mm).



#### POZOR!

#### možnost nesreče!

V primeru sile mora biti zagotovljeno, da ročica ročne zavore po aktiviranju s pomočjo žice za ročno zavoro (ročna zavora v zaprtem položaju) ohranja svojo prosto pomičnost. Če bi se ročna zavora dotikala obloge vozišča, delovanje zasilne zavore ne bi bilo več mogoče!



AL-KO priporoča montažo podpornega droga (2-1) in preizkus gibljivosti z do konca aktivirano ročico ročne zavore (zavora v sili je aktivirana).

### VARNOSTNI NAPOTKI

#### Varnostni kabel



#### POZOR!

Nevarnost zaradi snetja prikolice! Varnostni kabel vedno uvedite skozi ušesce vodila varnostnega kabla!

- Varnostni kabel namestite tako, da vožnja v ovinkih ni ovirana.
- Varnostnega kabla ni dovoljeno oviti okrog opornega kolesa.
- Pri nameščanju varnostnega kabla upoštevajte nacionalne predpise.

#### Ročna zavora



#### POZOR!

Nevarnost poškodb zaradi dviga ročice ročne zavore.

Kabelske vezi odstranite šele po montaži na priklonnik in priključitvi vzvodja.

#### Oporno kolo

- Varnostno kolo mora biti trdno nameščeno.

#### Parkiranje

- Če boste prikolico odklopili z vlečnega vozila, je treba:
  - povleči ročno zavoro.
  - prikolico zavarovati z dvema dodatnima podložnima zagozdama.
- Pri parkiranju ali odstavljanju vprege povlecite ročno zavoro prikolice.



#### POZOR!

Dokler ne začne delovati polna zavorna moč, se lahko prikolica pomakne 25 - 30 cm nazaj! Pri odstavljanju prikolice pazite na zadostno razdaljo.



#### POZOR!

Pri sproženju parkirne zavore pazite na pravilno delovanje.

Nepravilno delovanje se lahko kaže kot:

- občutna izguba moči
- tresenje ročice ročne zavore
- težko premikanje parkirne zavore
- prosti sestavni deli

## UPRAVLJANJE

### Sklopitev priključka za vlečno kroglo

1. Premaknite kroglasto sklopko prek priklonpe priprave.
2. Odprite kroglasto sklopko in jo držite.
3. Zavrtite ročico za oporno kolo v smeri urinega kazalca, dokler se kroglasta sklopka ne zaskoči.

4. Vrtite ročico za oporno kolo še naprej, dokler se tekalno kolo v celoti ne navije. Oporna cokla mora biti trdno nameščena v odprtino.
5. Odprite objemko.
6. Povlecite, kolikor je možno, navzgor oporno kolo.
7. Privijte objemko.
8. Povežite električni kabel z vozilom.
9. Vpeljite žico za ročno zavoro prek ušesca zanapeljavo in jo ovijte okoli vrata krogle.
10. Sprostite ročico ročne zavore.
11. Odstranite podložne kline.

### Priključitev vlečne zanke

1. Vlečno zanko priključite v čeljust sklopke.
2. Ročico opornega kolesa vrtite v smeri urinega kazalca, da bo gonilnik do konca uvit. Oporni čevelj mora biti trdno fiksiran v odprtini zunanje cevi.
3. Odprite prižemno objemko.
4. Oporno kolo povlecite čim bolj navzgor.
5. Pritegnite prižemno objemko.
6. Napajalni kabel povežite z vlečnim vozilom.
7. Varnostni kabel uvedite skozi ušesce vodila varnostnega kabla.
8. Karabinsko zaponko vstavite skozi predvideno ušesce na vlečnem vozilu in jo obesite za kabel.
9. Sprostite ročico ročne zavore in odstranite podložne zagozde.

### Varnostni kabel

#### Varnost



#### POZOR!

Ne uporabljajte pri snemljivi sklopki! Če sklopka ni pravilno zaskočena, lahko pride do sprostitve sklopke in izgube prikolice.

1. Odtržno žičnato vrvi ovijte okrog vlečne kljuge (3).
  2. Karabinska zaponka na žičnati vrvi se mora zaskočiti.
- **možna različica 1**
1. Karabinsko zaponko vstavite skozi predvideno ušesce na vlečnem vozilu (4).
  2. Karabinska zaponka na žičnati vrvi se mora zaskočiti.

## možna različica 2



### POZOR!

Dovoljeno le s karabinsko zaponko v skladu s standardom DIN 5299 - min. 70 mm (gasilska karabinska zaponka).

1. Karabinska zaponka se mora zaskočiti v predvideno ušesce (5).

### Predpis za Nizozemsko

1. Održno žičnato vrv ovijte okrog vlečne kljuge in jo vstavite skozi predvideno ušesce (6).
2. Karabinska zaponka na žičnati vrvi se mora zaskočiti.

### Ročna zavora

#### Varnost



### POZOR!

Nevarnost zaradi nenadzorovanega premikanja. Ročico ročne zavore vedno povlecite do konca!

### Ročno zavoro uporabljajte:

#### Zategnitev

1. Zategnite ročico ročne zavore prek območja mrtve točke.

#### Sprostitev

1. Ponastavite ročico ročne zavore prek območja mrtve točka v izhodiščni položaj.

## VZDRŽEVANJE IN NEGA



### POZOR!

#### Nevarnost!

Pred vsemi vzdrževalnimi in negovalnimi deli vedno zavarujte prikolico s podložnimi zagozdami.



Protinaletna naprava je sestavni del zavornega sistema. Neodvisno od intervalov vzdrževanja za vse protinaletne naprave, mora servisna delavnica preveriti zavorni sistem po 1500 km ali 6 mesecih.

Pri vzdrževalnih, negovalnih delih in pregledih je treba preveriti, ali so vsi deli naprave varni za uporabo in brezhibni.

## Izključitev jamstva

- Preverjanje zavornega sistema ne nadomešča predpisanih vzdrževalnih ukrepov za protinaletno napravo.
- Garancija proizvajalca ne velja za poškodbe oseb in materialno škodo zaradi neupoštevanja varnostnih predpisov in navedenih vzdrževalnih del.

## Olje in mazalne točke

- Namastite ali naoljite drsna in sklopna mesta protinaletne naprave vsakih 10000 - 12000 km ali 12 mesecev.

## POPRAVILO

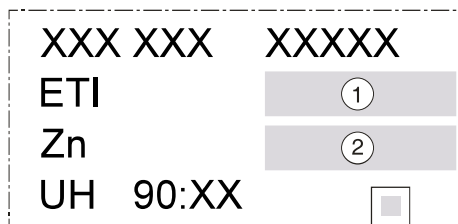


### Nadomestni deli so varnostni deli!

Za vgradnjo nadomestnih delov v naše izdelke priporočamo uporabo originalnih delov družbe AL-KO, ki smo jih izrecno odobrili za vgradnjo. Za jasno identifikacijo nadomestnih delov potrebujejo naše servisne delavnice identifikacijsko številko nadomestnega dela (ETI).

- Popravila smejo izvajati le kompetentni strokovni obrati.
- V primeru popravila je na voljo našim strankam v Evropi mreža servisnih postaj AL-KO.
- Seznam servisnih mest lahko naročite neposredno pri nas, pod št. 371912.

## Tipska tablica



1	ETI - številka
2	Št. risbe

## ODSTRANJEVANJE



**Odsluženih naprav, baterij in akumulatorjev ne odlagajte med gospodinjske odpadke!**

Embalaža, naprava in oprema so izdelani iz materialov, primernih za recikliranje. Odstranjujte jih v skladu s predpisi.

## POMOČ PRI MOTNJAH

Motnja	Možen vzrok	Rešitev
Zavorni učinek pre slab	Prevelike izgube zaradi trenja v protinaletni napravi	Odstranite umazanijo in korozijo na prenosni napravi in protivleku ter nato preverite nemoteno delovanje.
	Korozija na vlečnem drogu	
	Nasilno poškodovanje pri premikanju	Obiščite servisno delavnico ALKO.
Pregrevanje zavor pri vožnji naprej	Ročna zavora ni sproščena	Sprostite ročno zavoro.
	Oporno kolo blokira vzvode	Sprostite oporno kolo in ga premaknite v pravi položaj.
Nemirno obnašanje med vožnjo oz. sunkovito zaviranje	Odbijač je poškodovan	Zamenjajte odbijač.
Prikolica zavira, ko zmanjšate plin	Odbijač je poškodovan	Zamenjajte odbijač.
Prikolica zavira pri vzratni vožnji.	Korozija in/ali pomanjkanje maziva kolesne zavore	<ul style="list-style-type: none"> <li>■ Odstranite umazanijo in korozijo z gibljivih delov kolesne zavore in jo na novo namažite.</li> <li>■ Zamenjajte zavorne čeljusti (&lt; 2 mm).</li> </ul>
Protinaletna naprava slišno in občutno udarja ob končno omejevalo.	Odbijač je poškodovan	Zamenjajte odbijač.
Protinaletna naprava se preveč odpre	Preveč zraka v prenosni napravi	Zavorno napravo je treba nastaviti.
	Zavorne obloge so obrabljene	Zamenjajte zavorne obloge.
Ročna zavora vzvratno prestaba	Preveč zraka v prenosni napravi	Zavorno napravo je treba nastaviti.
	Zavorne obloge so obrabljene	Zamenjajte zavorne obloge.



Pri motnjah, ki v tej tabeli niso navedene ali ki jih ne morete sami odpraviti, se obrnite na našo pristojno službo za stranke.

## PRIJEVOD ORIGINALNI UPUTA ZA UPORABU

### Sadržaj

O ovoj dokumentaciji.....	44
Opis proizvoda.....	44
Montaža.....	44
Sigurnosne napomene.....	44
Operacija.....	45
Održavanje i njega.....	46
Popravak.....	46
Zbrinjavanje.....	46
Pomoć u slučaju smetnji.....	47

### O OVOJ DOKUMENTACIJI

- Pročitajte ove upute za uporabu prije puštanja u rad. To je preduvjet za siguran rad i rukovanje bez smetnji.
- Obratite pozornost na sigurnosne napomene i napomene upozorenja u ovoj dokumentaciji i na uređaju.
- Sačuvajte upute za rukovanje za kasniju uporabu i predajte ih sljedećem korisniku.

### Objašnjenje znakova



#### POZOR!

Točnim slijedenjem ovih napomena upozorenja mogu se izbjeći štete po ljude i/ili materijalne štete.



Specijalne napomene za bolje razumijevanje i rukovanje.

### OPIS PROIZVODA

#### Namjenska uporaba

Naletna naprava je sastavni dio kočnice prikolice i smije se koristiti samo kompletno namontirana i ispitana za spajanje prikolice s priključnim vozilom.

#### Dopušteno težinsko područje prema tipskim podacima:

- AE Profi V3000: 1600 - 3000 kg
- AE Profi V3500: 2000 - 3500 kg

Neka druga primjena ili ona koja izlazi izvan tih okvira vrijedi kao nenamjenska. Za štete koje zbog toga nastanu proizvođač ne snosi odgovornost.

### Moguća nepravilna uporaba



#### POZOR!

#### Opasnost od nesreće zbog ispadanja iz funkcijeparkirne kočnice!

Karike za vođenje užeta ne koristite za tegljenje i vučenje!

Kod vlačnog opterećenja savija se karika i paket opruga parkirne kočnice iskače iz držača.

- Dopuštena ukupna težina otisnuta je na svakoj naletnoj kočnici. Ukupna težina prikolice ne smije prekoračiti ovu vrijednost.

### MONTAŽA

- Montaža naprave na vozilo mora udovoljavati zahtjevima smjernice 94/20/EZ, Dodatak VII.
- U obzir valja uzeti smjernice za montažu koje eventualno postoje.
- Prekidno se uže mora uvijek glatko provući preko pripadajuće vodilice (1).
- Poluga ručne kočnice ne smije nasjesti u slučaju opasnosti. U tu svrhu obvezno treba predvidjeti odgovarajući slobodan prostor (2)!
- Za bolje postavljanje glava vijaka u duge rupe na naletnoj napravi preporučujemo pločice u pojačanoj izvedbi (Ø13 DIN 7349 ili sličnu pločicu debljine od najmanje 4 mm).



#### POZOR!

U slučaju opasnosti mora se osigurati da poluga ručne kočnice nakon aktiviranja povlačenjem prekidnog užeta (ručna kočnica u zatvorenom položaju) ostane pokretljiva. Ako ručna kočnica nasjedne na podlogu po kojoj se vozi, izgubit će svoju funkcionalnost kao kočnica u slučaju opasnosti.



AL-KO preporučuje montiranje potpornog luka (2-1) i obavljanje provjere slobodnog hoda s potpuno povučenom polugom ručne kočnice (aktiviranom kočnicom za nuždu).

### SIGURNOSNE NAPOMENE

#### Prekidno uže



#### POZOR!

Opasnost od vješanja prikolice! Prekidno uže uvijek provucite kroz omču vodilice prekidnog užeta!



- Prekidno uže postavite tako da se bez problema mogu savladavati zavoji.
- Prekidno uže ne smije se namatati oko potpornog kotačića.
- Prilikom postavljanje prekidnog užeta potrebno je pridržavati se lokalnih propisa.

#### Ručna kočnica



#### POZOR!

Opasnost od ozljede pri snažnom podizanju poluge ručne kočnice.  
Kabelski spojnik ukloniti tek nakon montaže na prikolici i priključenju polužja.

#### Potporni kotač

- Pazite na čvrsto nasjedanje potpornog kotača.

#### Parkiranje

- Ako je prikolica otkvačena s vučnog vozila, potrebno je:
  - povući parkirnu kočnicu.
  - prikolicu osigurati s dva dodatna podložna klina.
- Prilikom parkiranja ili odlaganja vučnog jarma povući parkirku kočnicu prikolice.



#### POZOR!

Prikolica se može otkotrljati unazad i do 25 - 30 m prije nego kočnica počne djelovati punom snagom! Prilikom odlaganja prikolice pazite na dovoljan razmak.



#### POZOR!

Prilikom pritiskanja parkirne kočnice pazite na ispravan rad.

Neispravan rad kočnice manifestira se:

- znatnim gubitkom snage
- trzajnim pokretom ručice ručne kočnice
- teškim hodom parkirne kočnice
- labavim dijelovima

## OPERACIJA

#### Spojite vučnu kuglastu spojku

1. Kuglastu spojku prebacite preko vučnog priključka.
2. Kuglastu spojku otvorite i držite.
3. Okrećite obrtaljku potpornog kotača u smjeru kazaljke sata dok kuglasta spojka ne usjedne.

4. Okrećite dalje obrtaljku potpornog kotača dok se kotač potpuno ne zavrne. Potporna papučica mora biti čvrsto fiksirana u procjepu vanjske cijevi.
5. Otvorite steznu objumicu.
6. Povucite potporni kotač čim više prema gore.
7. Pritegnite steznu objumicu.
8. Spojite strujni kabel s vučnim vozilom.
9. Provucite prekidno uže kroz kariku za vođenjužeta i omotajte ga oko vrata kugle.
10. Otpustite ručnu kočnicu.
11. Uklonite parkirne podmetače.

#### Zakvačite vučnu omču

1. Vučnu omču zakvačite na spojnu čeljust.
2. Polugu potpornog kotača okrećite dalje sve dok kotač nije potpuno uvučen. Potporna papučica mora biti čvrsto fiksirana u prorezu vanjske cijevi.
3. Otvorite stezaljku.
4. Potporni kotač povucite prema gore što je više moguće.
5. Zategnite stezaljku.
6. Strujni kabel spojite s vučnim vozilom.
7. Prekidno uže provucite kroz omču vodilice prekidnog užeta.
8. Karabiner zakvačite kroz predviđenu omču na vučnom vozilu i na užetu.
9. Otpustite polugu rune kočnice i uklonite podložne klinove.

#### Prekidno uže

##### Sigurnost



#### POZOR!

Nemojte koristiti kod spojke koju se može skidati! Ako spojka ne uskoči ispravno, prijeti gubitak spojke i prikolice.

1. Omotajte prekidno uže oko vrata kugle (3).
2. Karabin na užetu pustite da uskoči.
- **moгуća varijanta 1**
1. Provucite karabin kroz predviđenu kariku na vučnom vozilu (4).
2. Karabin na užetu pustite da uskoči.
- **moгуća varijanta 2**



#### POZOR!

Odobreno za uporabu samo s kukama karabina prema DIN 5299 - min.70 (vatrogasni karabin).

1. Kuku karabina pustite da uskoče u za to predviđenu kariku (5).

#### Propis za Nizozemsku

1. Prekidno uže omotajte oko vrata kugle i provucite kroz za to predviđenu kariku (6).
2. Karabin na užetu pustite da uskoči.

#### Ručna kočnica

##### Sigurnost



#### POZOR!

Opasnost od nekontroliranog kretanja. Polugu ručne kočnice uvijek povucite do kraja!

#### Rukovanje ručnom kočnicom:

##### Zatezanje

1. Zategnite polugu ručne kočnice preko osjetnog područja mrtve točke.

##### Otpuštanje

1. Vratite polugu ručne kočnice preko područja mrtve točke natrag u početni položaj.

#### ODRŽAVANJE I NJEGA



#### POZOR!

##### Opasnost!

Prije radova održavanja i čišćenja, prikolicu uvijek osigurajte podložnim klinovima.



Naletna kočnica je sastavni dio kočnog sustava. Neovisno o intervalima održavanja za naletnu kočnicu, kočni sustav nakon svakih 1500 km ili 6 mjeseci mora provjeriti stručna radionica.

Prilikom radova na održavanju, čišćenju ili inspekciji potrebno je provjeriti besprijekorno stanje svih dijelova sustava.

#### Izuzeće od odgovornosti

- Provjera kočnog sustava ne zamjenjuje propisane mjere održavanja za naletnu kočnicu.
- Za ozljede i štete nastale nepridržavanjem sigurnosnih propisa i navedenog održavanja, proizvođač ne preuzima nikakvu odgovornost.

#### Ulje i točke podmazivanja

- Klizna i zglobna mjesta naletne kočnice podmazati, odn. nauljiti svakih 10000 - 12000 km ili svakih 12 mjeseci.

#### POPRAVAK



#### Rezervni dijelovi su sigurnosni dijelovi!

Za ugradnju rezervnih dijelova u naše proizvode preporučujemo originalne AL-KO dijelove ili dijelove koje smo izričito odobrili za ugradnju. Za jednoznačnu identifikaciju rezervnih dijelova, našim je servisima potreba identifikacijski broj rezervnog dijela (ETI).

- Radove popravka smiju provoditi samo kompetentni stručni pogoni.
- Za popravke našim klijentima u Europi je na raspolaganju široka mreža AL-KO servisnih postaja.
- Ako Vam je potreban popis mjesta za servisiranje, možete ga zatražiti izravno kod nas pod brojem za narudžbu 371912.

#### Tipska pločica

XXX XXX	XXXXX
ETI	①
Zn	②
UH 90:XX	<input type="checkbox"/>

1	ETI - broj
2	Broj crteža

#### ZBRINJAVANJE



Istrošene uređaje, baterije i akumulator ne zbrinjavajte kroz kućno smeće! Pakiranje, uređaj i dodatna oprema izrađeni su od materijala koji se mogu reciklirati i moraju se propisno zbrinuti.

## POMOĆ U SLUČAJU SMETNJI

Smetnja	Mogući uzrok	Rješenje
Djelovanje kočnice je preslabo	preveliki gubitak trenjem u naletnoj kočnici	Otklonite prljavštinu i koroziju na prijenosnom mehanizmu i kočnici i nakon toga provjerite lagani hod
	Korozija na vučnoj poluzi	
	oštećenje silom prilikom ranžiranja	Potražite AL-KO servis
Pregrijavanje kočnice prilikom vožnje unaprijed	Ručna kočnica nije otpuštena	Otpustite ručnu kočnicu
	Potporni kotač blokira polugu	Otpustite potporni kotač i postavite u ispravan položaj
Nemirno ponašanje prilikom vožnje, odn. trzajno kočenje	Neispravan amortizer	Zamijenite amortizer
Prikolica koči kad se pusti gas	Neispravan amortizer	Zamijenite amortizer
Prikolica koči prilikom vožnje unazad	Korozija i/ili nedostatno podmazivanje kočnice kotača	<ul style="list-style-type: none"> <li>■ Otklonite prljavštinu i koroziju na pokretnim dijelovima kočnice kotača i nanovo podmažite.</li> <li>■ zamijenite istrošene kočne obloge (&lt; 2 mm).</li> </ul>
Naletna kočnica zvučno i osjetno udara o graničnik	Neispravan amortizer	Zamijenite amortizer
Naletna kočnica se previše razvlači	previše zraka u prijenosnom uređaju	Dajte namjestiti kočni sustav
	Istrošene kočne obloge	Dajte zamijeniti kočne obloge
Parkirna kočnica unazad preslaba	previše zraka u prijenosnom uređaju	Dajte namjestiti kočni sustav
	Istrošene kočne obloge	Dajte zamijeniti kočne obloge



Nastalu li neispravnosti koje ne možete ispraviti pomoću ove tablice ili koje ne možete sami ispraviti, obratite se našem ovlaštenom tehničkom servisu.

## TŁUMACZENIE ORYGINALNEJ INSTRUKCJI OBSŁUGI

### Spis treści

O tej dokumentacji.....	48
Opis produktu.....	48
Montaż.....	48
Wskazówki dotyczące bezpieczeństwa.....	49
Obsługa.....	49
Konserwacja i pielęgnacja.....	50
Naprawa.....	51
Utylizacja.....	51
Pomoc w przypadku usterek.....	52

### O TEJ DOKUMENTACJI

- Przed uruchomieniem urządzenia należy zapoznać się z niniejszą dokumentacją. Jest to warunkiem bezpiecznej pracy i bezproblemowej obsługi.
- Należy stosować się do wskazówek dotyczących bezpieczeństwa i informacji ostrzegawczych zawartych w niniejszej dokumentacji i umieszczonych na produkcie.
- Niniejsza dokumentacja stanowi integralny składnik zakresu dostawy przedmiotowego produktu i w razie jego sprzedaży powinna zostać przekazana wraz z urządzeniem.

### Objaśnienie znaków



#### UWAGA!

Ścisłe stosowanie się do tych ostrzeżeń pomoże uniknąć obrażeń ciała i szkód materialnych.



Szczególne wskazówki ułatwiające zrozumienie instrukcji i obsługę.

### OPIS PRODUKTU

#### Użytkowanie zgodne z przeznaczeniem

Urządzenie najazdowe stanowi część układu hamulcowego i po zamontowaniu go w całości i sprawdzeniu może być użytkowane wyłącznie do sprzęgania przyczepy z samochodem ciągnącym.

**Dopuszczalny przedział wagowy zgodnie z informacjami podanymi na tabliczce znamionowej:**

- AE Profi V3000: 1600 - 3000 kg
- AE Profi V3500: 2000 - 3500 kg

Inne lub wykraczające poza podany zakres stosowanie jest uważane za niezgodne z przeznaczeniem. Producent nie odpowiada za wynikające z tego tytułu szkody.

#### Możliwe nieprawidłowe użycie



#### UWAGA!

**Niebezpieczeństwo wypadku spowodowane awarią hamulca postojowego!**

Ucha prowadnicy linki zabezpieczającej nie używać do holowania ani do ciągnięcia!

Ucho skrzywi się pod wpływem obciążenia rozciągającego i zespół sprężyn hamulca postojowego wyskoczy z uchwytu.

- Dopuszczalna masa całkowita jest wyliczona na każdym urządzeniu najazdowym. Masa całkowita przyczepy nie może przekraczać tej wartości.

### MONTAŻ

- Zakładanie zaczepu na samochodzie musi się odbywać zgodnie z wymaganiami dyrektywy maszynowej 94/20/WE, załącznik VII.
- Dodatkowo należy uwzględnić uznane wytyczne budowlane.
- Linka zabezpieczająca powinna w sposób swobodny przechodzić przez jej prowadnicę (1).
- Dźwignia hamulca ręcznego nie powinna w razie sytuacji awaryjnej haczyć się lub nachodzić na cokolwiek. Należy koniecznie zachowywać odpowiednie odstępy (2)!
- Dla lepszego przylegania łbów śrub do otworów wzdłużnych polecamy podkładki we wzmocnionej wersji (Ø13 DIN 7349 lub podobne o grubości min. 4 mm).

**UWAGA!****niebezpieczeństwo wypadku!**

W sytuacji awaryjnej musi być zapewnione to, aby dźwignia hamulca ręcznego po aktywowaniu jej przez linkę zabezpieczającą (hamulec ręczny w stanie opuszczenia) miała swobodę ruchu. Jeżeli hamulec ręczny zahaczyłby się o nawierzchnię jezdni, wtedy nie ma mowy o działaniu hamulca awaryjnego!



AL-KO zaleca wykonanie montażu wspornika (2-1) i kontroli luzu przy całkowicie zaciągniętej dźwigni hamulca ręcznego (hamulec awaryjny jest włączony).

**WSKAZÓWKI DOTYCZĄCE BEZPIECZEŃSTWA****Linka zabezpieczająca****UWAGA!**

Istnieje niebezpieczeństwo odczepienia się przyczepy! Należy zawsze wprowadzać linkę zabezpieczającą przez ucho prowadnicy tej linki!

- Należy zawsze zakładać linkę zabezpieczającą w taki sposób, aby jazda na zakrętach nie sprawiała trudności.
- Linka zabezpieczająca nie może się owinać wokół koła podporowego.
- Podczas zakładania linki zabezpieczającej przestrzegać przepisów krajowych.

**Hamulec ręczny****UWAGA!**

Käsijarruvivun ylös kimpoamisen aiheuttama loukkaantumisvaara.  
Łącznik przewodów usunąć dopiero po montażu na przyczepie i podłączeniu zespołu dźwigni.

**Koło podporowe**

- Zwrócić uwagę na prawidłowe osadzenie koła podporowego.

**Parkowanie**

- Jeżeli przyczepa jest odłączana od pojazdu holowniczego, należy bezwzględnie:
  - zaciągnąć hamulec postojowy,
  - zabezpieczyć przyczepę dwoma dodatkowymi klinami pod koła.

- Podczas parkowania lub odstawiania sprzęgu zaciągnąć hamulec postojowy.

**UWAGA!**

Do momentu zadziałania siły hamującej przyczepa może stoczyć się 25 – 30 cm! Podczas odstawiania przyczepy zwrócić uwagę na dostateczny odstęp.

**UWAGA!**

Podczas uruchamiania hamulca ręcznego należy zwrócić uwagę na jego prawidłowe działanie.

Sygnalami nieprawidłowego działania mogą być:

- widoczny spadek mocy
- szarpące poruszanie się dźwigni hamulca ręcznego
- zbyt ciężka praca hamulca ręcznego
- poluzowane elementy

**OBSŁUGA****Sprzęganie zaczepu kulowego**

1. Zaczep kulowy ustaw nad zaczepem holowniczym.
2. Otwórz i przytrzymaj zaczep kulowy.
3. Obracaj korbą koła podporowego w kierunku zgodnym z ruchem wskazówek zegara dotąd, aż zaczep kulowy zatrzasknie się.
4. Obracaj dalej korbą koła podporowego, aż koło podniesie się do końca. Podparcie musi być mocno unieruchomione w wycięciu rury zewnętrznej.
5. Rozepnij obejmę zaciskową.
6. Koło podporowe podnieś jak najwyżej.
7. Przykręć obejmę zaciskową.
8. Połącz kable elektryczne z pojazdem ciągnącym.
9. Linkę zabezpieczającą przeciągnij przez ucho prowadnicy owiń wokół gardzieli sprzęgu.
10. Zwolnij dźwignię hamulca postojowego.
11. Zabierz kliny podkładowe.

**Sprzęganie ucha zaczepowego**

1. Połączyć ucho zaczepowe z zaczepem.
2. Obracać korbę koła podporowego w kierunku zgodnym z ruchem wskazówek zegara, aż wirnik zostanie całkowicie wkręcony. Wspornik musi być na stałe zamontowany w wycięciu rury zewnętrznej.

3. Otworzyć obejmy zaciskowe.
4. Pociągnąć koło podporowe maksymalnie w górę.
5. Dociągnąć obejmy zaciskowe.
6. Połączyć kabel elektryczny z pojazdem holującym.
7. Przeprowadzić linkę zabezpieczającą przez ucho prowadnicy tej linki.
8. Zapiąć karabińczyk w przewidzianym do tego celu uchu usytuowanym na pojeździe holowniczym i zatrzasknąć na linie.
9. Zwolnić dźwignię hamulca ręcznego i wyjąć kliny.

#### Linka zabezpieczająca

##### Bezpieczeństwo



##### UWAGA!

Nie stosować w przypadku zdejmowanego sprzęgu! Jeśli sprzęg nie zostanie prawidłowo zablokowany, może odcepić się wraz z przyczepą.

1. Należy owinąć linkę zabezpieczającą wokół haka holowniczego (3).
2. Zapiąć karabińczyk na linie.

##### Możliwy wariant 1

1. Zapiąć karabińczyk w przewidzianym do tego celu uchu usytuowanym na pojeździe holowniczym (4).
2. Zapiąć karabińczyk na linie.

##### Możliwy wariant 2



##### UWAGA!

Dozwolone wyłącznie w przypadku karabińczyka hakowego wg DIN 5299 – min. 70 mm (karabińczyk strażacki).

1. Zapiąć karabińczyk hakowy w przewidzianym do tego celu uchu (5).

#### Przepisy obowiązujące w Holandii

1. Należy owinąć linkę zabezpieczającą wokół haka holowniczego i zapiąć w przewidzianym do tego celu uchu (6).
2. Zapiąć karabińczyk na linie.

#### Hamulec ręczny

##### Bezpieczeństwo



##### UWAGA!

Niebezpieczeństwo spowodowane niekontrolowanym ruchem. Zawsze całkowicie zaciągać hamulec ręczny!

#### Obsługa hamulca ręcznego:

##### Zaciąganie

1. Dźwignię hamulca ręcznego zaciągnij pokonując odczuwalny zakres punktu martwego.

##### Zwalnianie

1. Dźwignię hamulca ręcznego cofnij w położenie wyjściowe pokonując zakres punktu martwego.

#### KONSERWACJA I PIELEGNACJA



##### UWAGA!

##### Niebezpieczeństwo!

Przed przystąpieniem do wszelkich prac konserwacyjnych i pielęgnacyjnych należy zawsze zabezpieczać przyczepę, podkładając kliny pod jej koła.



Urządzenie najazdowe jest częścią składową układu hamulcowego. Niezależnie od częstotliwości konserwacji urządzenia najazdowego należy zlecić kontrolę układu hamulcowego przez warsztat specjalistyczny po przejechaniu 1500 km lub po 6 miesiącach.

Podczas prac związanych z konserwacją, pielęgnacją i przeglądami należy sprawdzić wszystkie elementy układu pod kątem bezpieczeństwa eksploatacji i prawidłowego stanu.

##### Wykluczenie odpowiedzialności

- Kontrola układu hamulcowego nie zastępuje wykonywania zalecanych czynności konserwacyjnych urządzenia najazdowego.
- Producent nie ponosi odpowiedzialności za szkody osobowe i materialne powstałe wskutek nieprzestrzegania wskazówek dotyczących bezpieczeństwa i niewykonywania podanych prac konserwacyjnych.

##### Punkty oliwienia i smarowania

- Elementy ślizgowe i przegubowe urządzenia najazdowego smarować lub oliwić co 10000 - 12000 km lub co 12 miesięcy.

## NAPRAWA

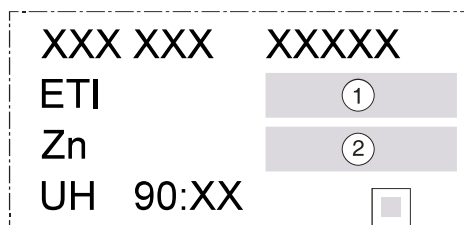


### Części zamienne są elementami zabezpieczającymi!

Do montażu części zamiennych w naszych produktach zalecamy tylko oryginalne części AL-KO lub części wyraźnie dopuszczone przez nas do montażu. W celu jednoznacznej identyfikacji części zamiennej nasze stacje serwisowe wymagają numeru identyfikacyjnego części zamiennej (ETI).

- Naprawy należy powierzać wyłącznie specjalistycznym punktom serwisowym.
- Na terenie całej Europy działa sieć specjalistycznych punktów serwisowych zajmujących się naprawą sprzętu marki AL-KO.
- Wykaz punktów serwisowych udostępniamy na życzenie lub można go zamówić pod numerem 371912.

### Tabliczka znamionowa



1	Numer ETI
2	Numer rysunku

## UTYLIZACJA



**Wystużonych urządzeń, baterii lub akumulatorów nie należy wyrzucać do odpadów z gospodarstw domowych!**

Opakowanie, urządzenie i wyposażenie są wykonane z materiałów podlegających recyklingowi i należy je utylizować.

## POMOC W PRZYPADKU USTEREK

Usterka	Możliwa przyczyna	Rozwiązanie
Zbyt słabe działanie hamulców	Zbyt duże straty tarciove urządzenia najazdowego	Usunąć zabrudzenie i korozję z urządzenia przenoszącego i linki hamulcowej, a następnie sprawdzić swobodę ruchu.
	Korozja cięgła	
	Gwałtowne uszkodzenie podczas manewrowania	Skontaktować się z serwisem AL-KO
Przegrzanie hamulców podczas jazdy do przodu	Hamulec ręczny niezwolniony	Zwolnić hamulec ręczny
	Koło podporowe blokuje układ dźwigni	Zwolnić koło podporowe i ustawić w odpowiedniej pozycji
Niestabilna jazda lub gwałtowne hamowanie	Uszkodzone amortyzatory	Zlecić wymianę amortyzatorów
Przyczepa hamuje podczas ujmowania gazu	Uszkodzone amortyzatory	Zlecić wymianę amortyzatorów
Przyczepa hamuje podczas jazdy do tyłu	Korozja i/lub brak smarowania hamulca koła	<ul style="list-style-type: none"> <li>■ Usunąć zabrudzenie i korozję na częściach ruchomych hamulca koła i ponownie nasmarować.</li> <li>■ Wymienić zużyte szczęki hamulcowe (&lt; 2 mm).</li> </ul>
Urządzenie najazdowe w słyszalny i odczuwalny sposób uderza w zderzak krańcowy	Uszkodzone amortyzatory	Zlecić wymianę amortyzatorów
Urządzenie najazdowe najeżdża zbyt daleko	Zbyt dużo powietrza w urządzeniu przenoszącym	Zlecić wyregulowanie układu hamulcowego
	Zużycie okładzin hamulcowych	Wymienić okładziny hamulcowe
Hamulec postojowy zbyt słaby wstecz	Zbyt dużo powietrza w urządzeniu przenoszącym	Zlecić wyregulowanie układu hamulcowego
	Zużycie okładzin hamulcowych	Wymienić okładziny hamulcowe



W przypadku zakłóceń nieujętych w niniejszej tabeli lub zakłóceń, których nie można usunąć samodzielnie, należy się zwrócić do właściwego serwisu naszej firmy.



## PŘEKLAD ORIGINÁLNÍHO NÁVODU K OBSLUZE

### Obsah

O této dokumentaci.....	53
Popis výrobku.....	53
Montáž.....	53
Bezpečnostní pokyny.....	53
Obsluha.....	54
Údržba a péče.....	55
Oprava.....	55
Likvidace.....	55
Pomoc při poruchách.....	56

### O TÉTO DOKUMENTACI

- Před uvedením do provozu si přečtete tuto dokumentaci. To je předpoklad pro bezpečnou práci a bezproblémovou manipulaci.
- Dodržujte bezpečnostní a výstražné předpisy v této dokumentaci a na výrobku.
- Tato dokumentace je trvalou součástí popsaného výrobku a má být při prodeji předána kupujícímu.

### Vysvětlení značek



#### POZOR!

Přesné dodržování těchto výstražných upozornění může předejít zraněním a / nebo věcným škodám.



Speciální pokyny pro lepší srozumitelnost a manipulaci.

### POPIS VÝROBKU

#### Použití v souladu s určením

Nájezdové zařízení je součástí brzdového systému přívěsu a smí se používat pouze v kompletně namontovaném a přezkoušeném stavu ke spojení přívěsu s tažným vozidlem.

#### Povolený rozsah hmotnosti dle údajů o typu:

- AE Profi V3000: 1600 - 3000 kg
- AE Profi V3500: 2000 - 3500 kg

Používání k jinému účelu je považováno za nesprávné. Za škody způsobené takovýmto používáním výrobce neručí.

### Možné chybné použití



#### POZOR!

#### Nebezpečí nehody z důvodu výpadku parkovacibrzdy!

Oko vedení bezpečnostního lana přívěsu nepoužívejte k vlečení a tažení! Při zatížení tahem se oko ohne a pružinový svazek parkovací brzdy vyskočí z držáku.

- Celková povolená hmotnost je vyražena na každém nájezdovém zařízení. Celková hmotnost přívěsu nesmí tuto hodnotu překročit.

### MONTÁŽ

- Montáž k vozidlu musí splňovat požadavky směrnice 94/20/ES, příloha VII.
- Eventuálně je třeba zohlednit směrnice pro přestavby vozidel.
- Bezpečnostní lano musí být vždy čistě vedeno přes vedení bezpečnostního lana (1).
- Páka ruční brzdy se v případě nouze nesmí vzepřít o zem. Vždy respektujte potřebné volné prostory pro případ této situace (2)!
- Pro lepší dosednutí hlav šroubů na podélné otvory tažného zařízení doporučujeme použití podložek v zesíleném provedení (Ø13 DIN 7349 nebo podobnou podložku alespoň 4 mm silnou).



#### POZOR!

#### nebezpečí úrazu!

V případě nouze musí být zajištěno, aby páka ruční brzdy byla po aktivaci bezpečnostním lanem (ruční brzda v uzamčené poloze) volně ovladatelná. Pokud by ruční brzda dosedla na povrch vozovky, funkce nouzové brzdy by tím byla vyřazena.



AL-KO doporučuje namontovat vzpěru (2-1) a kontrolu volného pohybu provést s plně zataženou parkovací brzdou (nouzová brzda je aktivována).

### BEZPEČNOSTNÍ POKYNY

#### Bezpečnostní lano přívěsu



#### POZOR!

Nebezpečí v důsledku vyháknutí přívěsu! Bezpečnostní lano přívěsu musí být vždy protaženo okem vedení lana!

- Bezpečnostní lano přívěsu umístěte tak, aby bylo možné bez problémů projíždět zatáčky.
- Bezpečnostní lano se nesmí omotat kolem opěrného kola.
- Při instalaci bezpečnostního lana dodržujte předpisy specifické pro danou zemi.

#### Ruční brzda



#### POZOR!

Nebezpečí zranění rázem páky ruční brzdy.  
Montážní pásek odstraňte až po montáži na návěsu a připojení táhla.

#### Opěrné kolo

- Dbejte na to, aby opěrné kolo bylo pevně usazené.

#### Parkování

- Je-li přívěs odpojen od tažného vozidla, musí:
  - být zatažena parkovací brzda.
  - být přívěs zajištěn dvěma dodatečnými klíny.
- Při parkování nebo odstavení jízdní soupravy zatáhněte parkovací brzdu přívěsu.



#### POZOR!

Než začne působit plná brzdná síla, může přívěs sjet zpět o 25 – 30 cm! Při odstavení přívěsu dbejte na dostatečný odstup.



#### POZOR!

Při ovládání ruční brzdy dbejte na správnou funkci.

Nesprávná funkce se může projevat následovně:

- značná ztráta síly
- trhavý pohyb páky ruční brzdy
- těžký chod ruční brzdy
- volné díly

#### OBSLUHA

##### Připojení spojovacího zařízení

1. Posuňte kulovou spojku přes závěsné zařízení.
2. Kulovou spojku otevřete a podržte.
3. Otáčejte klikou opěrného kola po směru hodinových ručiček, až kulová spojka zapadne.

4. Pokračujte v otáčení klikou opěrného kola, až bude oběžné kolo zcela zatočené. Opěrná botka musí být dobře upevněná v drážce vnější trubky.
5. Otevřete upínací sponu.
6. Vytáhněte opěrné kolo co nejvíce nahoru.
7. Přitáhněte upínací sponu.
8. Spojte elektrický kabel s tažným vozidlem.
9. Ved'te bezpečnostní lano přívěsu příslušným okem a omotejte ho okolo krčku koule.
10. Uvolněte páku ruční brzdy.
11. Odstraňte zajišťovací klíny.

##### Připojení tažného oka

1. Připojte tažné oko do otvoru spojky.
2. Klíčkovou opěrného kola točte ve směru hodinových ručiček, dokud nebude kolo zcela zataženo. Opěrná patka musí být pevně zafixována ve vybrání ve vnější trubce.
3. Otevřete upínací objímku.
4. Opěrné kolo vytáhněte co nejvíce nahoru.
5. Dotáhněte upínací objímku.
6. Propojte přípojný kabel s tažným vozidlem.
7. Protáhněte pojistné lanko okem vedení pojistného lanka.
8. Protáhněte karabinu určeným okem na tažném vozidle a zavěste ji na lano.
9. Uvolněte páku ruční brzdy a vyndejte podkládací klíny.

##### Bezpečnostní lano přívěsu

##### Bezpečnost



#### POZOR!

Nepoužívejte v případě odnímatelného spojovacího zařízení! Není-li spojka správně aretována, hrozí ztráta spojky a přívěsu.

1. Oviňte bezpečnostní lano kolem krku koule (3).
2. Zavěste karabinu na lano.
- **možná varianta 1**
1. Zavěste karabinu do určeného oka na tažném vozidle (4).
2. Zavěste karabinu na lano.
- **možná varianta 2**



#### POZOR!

Připustné pouze s hákem karabiny podle DIN 5299 - min. 70 mm (hasičská karabina).

1. Hák karabiny zavěste do určeného oka (5).

#### Předpis Nizozemsko

1. Bezpečnostní lano přívěsu oviňte kolem krku koule a skrz určené oko (6).
2. Zavěste karabinu na lano.

#### Ruční brzda

##### Bezpečnost



##### POZOR!

Nebezpečí nekontrolovanými pohyby. Páku ruční brzdy vždy zcela přitáhněte!

#### Ruční brzdu ovládejte:

##### Zatažení

1. Zatáhněte páku ruční brzdy přes zřetelnou oblast mrtvého bodu.

##### Uvolnění

1. Vraťte páku ruční brzdy přes oblast mrtvého bodu do výchozí polohy.

#### ÚDRŽBA A PÉČE



##### POZOR!

##### Nebezpečí!

Před jakoukoli údržbou a péčí je nutné přívěs vždy zajistit podkládacími klíny.



Nájezdové zařízení je součástí brzdové soustavy. Brzdová soustava musí být nezávisle na intervalech údržby nájezdového zařízení přezkoušena po 1500 km nebo 6 měsících odborným servisem.

Při údržbě, péči a inspekci se musí zkontrolovat provozní bezpečnost a bezvadný stav všech částí zařízení.

#### Vyloučení ručení

- Kontrola brzdové soustavy nenahrazuje předepsaná opatření údržby nájezdového zařízení.
- Za škody na zdraví a materiálu, které vzniknou nedodržováním bezpečnostních předpisů a uvedených údržby, výrobce neručí.

#### Olej a mazací body

- Klouby a kluzná místa nájezdového zařízení promažte tukem popř. olejem každých 10000 – 12000 km nebo každých 12 měsíců.

#### OPRAVA



##### Náhradní díly jsou bezpečnostní díly!

K montáži náhradních dílů do našich výrobků doporučujeme originální díly AL-KO nebo díly, které společnost AL-KO výslovně schválila. Pro jednoznačnou identifikaci náhradního dílu potřebují naše servisy identifikační číslo náhradního dílu (ETI).

- Opravy smí provádět pouze kompetentní odborné závody.
- V případě opravy je našim zákazníkům v Evropě k dispozici plošná síť servisních stanic AL-KO.
- O seznam servisních míst můžete požádat přímo u nás nebo pod objednacím číslem 371912.

#### Typový štítek

XXX XXX	XXXXX
ETI	①
Zn	②
UH 90:XX	<input type="checkbox"/>
1	Číslo ETI
2	Číslo výkresu

#### LIKVIDACE



##### Vysloužilé přístroje, baterie nebo akumulátory nelikvidujte s domovním odpadem!

Obal, přístroj a příslušenství jsou vyrobeny z recyklovatelného materiálu a likvidují se odpovídajícím způsobem.

## POMOC PŘI PORUCHÁCH

Porucha	Možná příčina	Řešení
Příliš slabá účinnost brzdy	Příliš velké ztráty třením v nájezdovém zařízení	Odstraňte nečistoty a korozi na přenosovém zařízení a táhlu brzdy a poté zkontrolujte lehký chod
	Koroze na tažné tyči	
	Násilné poškození při najíždění	Obratťe se na servis AL-KO
Přehřívání brzd při jízdě vpřed	Ruční brzda není uvolněna	Uvolnění ruční brzd
	Opěrné kolo blokuje táhlo	Uvolněte opěrné kolo a uveďte jej do správné pozice
Neklidný chod vozidla při jízdě nebo trhavé brzdění	Defektní tlumič nárazů	Nechte tlumič nárazů vyměnit
Přívěs brzdí při ubrání plynu	Defektní tlumič nárazů	Nechte tlumič nárazů vyměnit
Přívěs brzdí při couvání	Koroze a/nebo chybějící mazání brzdy kola	<ul style="list-style-type: none"> <li>■ Odstraňte nečistoty a korozi na pohyblivých částech brzdy kola a nově ji promažte.</li> <li>■ Ojeté brzdové čelisti (&lt; 2 mm) nechte vyměnit.</li> </ul>
Nájezdové zařízení slyšitelně a citelně naráží na koncový doraz	Defektní tlumič nárazů	Nechte tlumič nárazů vyměnit
Nájezdové zařízení nabíhá příliš daleko	Příliš vzduchu v přenosovém zařízení	Nechte brzdové zařízení znovu nastavit
	Opotřebované brzdové obložení	Nechte vyměnit brzdové obložení
Parkovací brzda při couvání příliš slabá	Příliš vzduchu v přenosovém zařízení	Nechte brzdové zařízení znovu nastavit
	Opotřebované brzdové obložení	Nechte vyměnit brzdové obložení



U poruch, které nejsou uvedeny v této tabulce nebo které nedokážete odstranit sami, se laskavě obraťte na náš příslušný zákaznický servis.

## PREKLAD ORIGINÁLNEHO NÁVODU NA POUŽITIE

### Obsah

O tejto dokumentácii.....	57
Popis produktu.....	57
Montáž.....	57
Bezpečnostné upozornenia.....	58
Obsluha.....	58
Údržba a starostlivosť.....	59
Oprava.....	59
Likvidácia.....	60
Pomoc pri poruchách.....	61

### O TEJTO DOKUMENTÁCII

- Prečítajte si túto príručku pred uvedením do prevádzky. Je to predpoklad pre bezpečnú prácu a bezporuchové zaobchádzanie.
- Dodržiavajte bezpečnostné a výstražné pokyny uvedené v tejto dokumentácii a na produkte.
- Táto dokumentácia je stálou súčasťou popísaného výrobku a mala by byť pri predaji odovzdaná kupujúcemu.

### Vysvetlenie značiek



#### POZOR!

Presné dodržiavanie týchto výstražných pokynov môže zabrániť zraneniam osôb a/alebo vecným škodám.



Špeciálne pokyny pre lepšiu zrozumiteľnosť a manipuláciu.

### POPIS PRODUKTU

#### Použitie v súlade s určením

Ťažné zariadenie je súčasťou brzdového systému prívesu a na pripojenie prívesu k ťažnému vozidlu sa môže používať len po kompletnej montáži a kontrole.

#### Prípustný rozsah hmotnosti podľa typových údajov:

- AE Profi V3000: 1600 - 3000 kg
- AE Profi V3500: 2000 - 3500 kg

Iné použitie alebo použitie, ktoré prekračuje rozsah použitia, sa považuje za použitie v rozpore s určením. Za škody, ktoré vyplývajú z takéhoto použitia, výrobca neručí.

### Možné chybné použitie



#### POZOR!

#### Nebezpečenstvo úrazu spôsobené výpadkom parkovacej brzdy!

Oká vedenia bezpečnostného lana nepoužívajte na vlečenie a ťahanie!

Pri ťahovom zaťažení sa oko ohne a zväzok pružín parkovacej brzdy vyskočí z upevnenia.

- Celková povolená hmotnosť je vyrazená na každom nájazdovom zariadení. Celková hmotnosť prívesu nesmie túto hodnotu prekročiť.

### MONTÁŽ

- Montáž na vozidlo musí zodpovedať požiadavkám smernice 94/20EH, dodatok VII.
- Ak existujú smernice o montáži, je nutné ich zohľadniť.
- Bezpečnostné lano sa musí viesť stále cez vedenie lana správne (1).
- Páka ručnej brzdy sa nesmie nasadiť v núdzovom prípade. Zodpovedajúce voľné priestory je potrebné preto nutne dodržiavať (2)!
- Pre lepšie dosadenie hláv skrutiek na pozdĺžne otvory ťažného zariadenia odporúčame použitie podložiek v zosilnenom vyhotovení (Ø13 DIN 7349 alebo podobná podložka s hrúbkou min. 4 mm).



#### POZOR!

#### Nebezpečenstvo úrazu!

V núdzovom prípade sa musí zabezpečiť, aby páka ručnej brzdy po aktivácii cez bezpečnostné lano (ručná brzda v uzavretej polohe) zostala voľne chodiaca. Ak by bola nasadená ručná brzda na povrchu vozovky, nebola by viac prítomná funkcia núdzovej brzdy!



AL-KO odporúča namontovať podporný oblúk (2-1) a vykonať skúšku ľahkosti chodu s úplne zatiahnutou pákou ručnej brzdy (núdzová brzda je aktivovaná).

## BEZPEČNOSTNÉ UPOZORNENIA

### Bezpečnostné lano prívěsu



#### POZOR!

Nebezpečenstvo v dôsledku vyháknutia prívěsu! Bezpečnostné lano prívěsu musí byť vždy ťahané okom vedenia lana!

- Bezpečnostné lano prívěsu umiestnite tak, aby bolo možné prechádzať zákruty bez problémov.
- Bezpečnostné lano prívěsu sa nesmie namotať okolo oporného kolesa.
- Pri umiestnení bezpečnostného lana prívěsu dodržujte predpisy špecifické pre danú krajinu.

### Ručná brzda



#### POZOR!

Nebezpečenstvo poranenia vyletením páky ručnej brzdy dohora.

Káblový viazač odstráňte až po montáži na prívěse a pripojení tyčového ústrojenstva.

### Oporné koleso

- Dbajte na pevné osadenie oporného kolesa.

### Parkovanie

- Ak sa prívěs odpája od ťažného vozidla, musí:
  - byť parkovacia brzda zatiahnutá.
  - byť prívěs zaistený dvoma dodatočnými podkladacími klinmi.
- Pri parkovaní alebo odstavení jazdnej súpravy zatiahnite parkovaciu brzdú prívěsu.



#### POZOR!

Kým zapôsobí celá brzdná sila, môže sa prívěs posunúť o 25 - 30 cm! Pri odstavení prívěsu dbajte na dostatočný odstup.



#### POZOR!

Pri aktivovaní zaisťovacej brzdy dávajte pozor na korektnú funkciu.

Nekorektnú funkciu je možné spozorovať vďaka:

- zreteľnej strate sily
- trhavému pohybu ručnej brzdovej páky
- ťažkému chodu zaisťovacej brzdy
- uvoľneným konštrukčným dielom

## OBSLUHA

### Pripojenie guľového ťažného zariadenia

1. Guľovú spojku posuňte nad ťažné zariadenie.
2. Otvorte guľovú spojku a pridržte ju.
3. Kľuku oporného kolesa otáčajte v smere chodu hodinových ručičiek, až kým guľová spojka nezapadne.
4. Kľuku oporného kolesa otáčajte ďalej, až kým obežné koleso nie je celkom zatočené. Oporná botka sa musí tesne upevniť do drážky vonkajšej rúry.
5. Otvorte upínaciu príchytku.
6. Oporné kolesá vytiahnite čo najviac smerom nahor.
7. Utiahnite upínaciu príchytku.
8. Sieťový kábel pripojte na ťažné vozidlo.
9. Bezpečnostné lano vedte cez oko vedenia bezpečnostného lana a upevnite okolo guľového krku.
10. Povoľte páku ručnej brzdy.
11. Odstráňte zabezpečovacie klíny.

### Pripojenie ťažného oka prívěsu

1. Pripojte ťažné oko prívěsu v spojke ťažného vozidla na pripojenie prívěsu.
2. Kľuku oporného kolesa točte v smere hodinových ručičiek, až do úplného zatočenia obežného kolesa. Oporná päťka musí byť pevne zafixovaná vo výreze vonkajšej rúrky.
3. Otvorte upínaciu sponku.
4. Oporné koleso ťahajte nahor natoľko, ako je to možné.
5. Utiahnite upínaciu sponku.
6. Spojte elektrický kábel s ťažným vozidlom.
7. Bezpečnostné lano prívěsu vedte cez oko vedenia bezpečnostného lana prívěsu.
8. Karabínu oviňte cez pripravené oko na ťažnom vozidle a zapnite na lane.
9. Uvoľnite páku ručnej brzdy a odstráňte podkladacie klíny.

### Bezpečnostné lano prívěsu

#### Bezpečnosť



#### POZOR!

Nepoužívajte v prípade odnímateľného spojovacieho zariadenia! Ak nie je spojka správne aretovaná, hrozí strata spojky a prívěsu.

1. Bezpečnostné lano privesu oviňte okolo hrdla gule (3).
  2. Na lano pripevnite karabínu.
- **možný variant 1**
1. Karabínu oviňte cez pripravené oko na ťažnom vozidle (4).
  2. Na lano pripevnite karabínu.
- **možný variant 2**

**POZOR!**

Len schválené karabíny podľa DIN 5299 - min. 70 mm (hasičské karabíny).

1. Karabíny upevnite na oká na to určené (5).

**Predpis Holandsko**

1. Bezpečnostné lano privesu oviňte okolo hrdla gule a prevlečte cez určené oko (6).
2. Na lano pripevnite karabínu.

**Ručná brzda****Bezpečnosť****POZOR!**

Nebezpečenstvo kvôli nekontrolovateľnému pohybu. Páku ručnej brzdy vždy celkom zatiahnite!

**Ručná brzda:****Utiahnutie**

1. Páku ručnej brzdy utiahnite cez citelnú oblasť mŕtveho bodu.

**Uvoľnenie**

1. Páku ručnej brzdy zatiahnite cez oblasť mŕtveho bodu späť do začiatkovej polohy.

**ÚDRŽBA A STAROSTLIVOSŤ****POZOR!****Nebezpečenstvo!**

Pred akoukoľvek údržbou a ošetrovaním je nutné prives vždy zabezpečiť podkladacími klinmi.



Nájazdové zariadenie je súčasťou brzdovej sústavy. Brzdová sústava musí byť nezávisle na intervaloch údržby nájazdového zariadenia preskúšaná po 1500 km alebo 6 mesiacoch odborným servisom.

Pri údržbe, ošetrovaní a inšpekcii musia byť skontrolované prevádzková bezpečnosť a bezchybný stav všetkých častí zariadení.

**Vylúčenie ručenia**

- Kontrola brzdovej sústavy nenahrádza predpísané opatrenia údržby nájazdového zariadenia.
- Za škody na zdraví a materiálu, ktoré vzniknú nedodržaním bezpečnostných predpisov a uvedenej údržby, výrobca neručí.

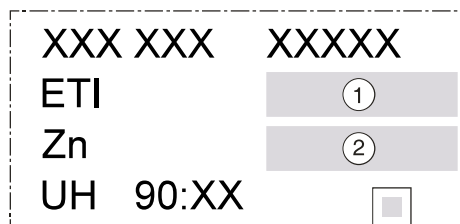
**Olej a mazacie body**

- Klzné a kĺbové miesta na nájazdovom zariadení mažte, resp. olejujte každých 10000 – 12000 km alebo každých 12 mesiacov.

**OPRAVA****Náhradné diely sú bezpečnostné diely!**

Pre montáž náhradných dielov do našich výrobkov odporúčame originálne diely spoločnosti AL-KO alebo diely, ktoré boli spoločnosťou AL-KO vyslovene schválené. Na jednoznačnú identifikáciu náhradných dielov potrebujú naše servisné strediská identifikačné číslo náhradného dielu (ETI).

- Opravy smú vykonávať len kompetentné odborné pracoviská.
- V prípade opravy je pre našich zákazníkov k dispozícii rozsiahla sieť servisných staníc AL-KO v celej Európe.
- Zoznam servisných miest si v prípade potreby môžete vyžiadať priamo u nás, objednávacie číslo 371912.

**Výrobný štítok**

1	Identifikačné číslo náhradného dielu (ETI)
2	Číslo výkresu

**LIKVIDÁCIA**

**Opotrebované prístroje, batérie alebo akumulátory nelikvidujte s komunálnym odpadom!**

Obal, zariadenie a príslušenstvo sú vyrobené z recyklovateľných materiálov a je nutné ich vhodne zlikvidovať.



## POMOC PRI PORUCHÁCH

Porucha	Možná príčina	Riešenie
Príliš slabá účinnosť brzdy	Príliš veľké straty v dôsledku trenia v NZ	Odstráňte špinu a koróziu na prenosovom zariadení a lanku brzdy a následne otestujte ľahkosť chodu
	Korózia na hnacej tyči	
	Poškodenie násilím pri manévrovaní	Vyhľadajte servisné miesto spoločnosti AL-KO
Prehriatie bŕzd pri jazde vpred	Ručná brzda neuvoľnená	Uvoľnite ručnú brzdú
	Oporné koleso blokuje tyč	Uvoľnite oporné koleso a dajte ho do správnej polohy
Nepokojný chod vozidla pri jazde alebo trhavé brzdenie	Defektný tlmič nárazov	Nechajte tlmič nárazov vymeniť.
Príves brzdí pri odobratí plynu	Defektný tlmič nárazov	Nechajte tlmič nárazov vymeniť.
Príves brzdí pri cúvaní	Korózia a/alebo chýbajúce mazanie brzdy kolesa	<ul style="list-style-type: none"> <li>■ Odstráňte špinu a koróziu na pohybivých dieloch brzdy kolesa a namažte nanovo.</li> <li>■ vyjazdené brzdové čeluste (&lt; 2 mm) nechajte vymeniť.</li> </ul>
NZ udiera počuteľne a citeľne na koncový doraz	Defektný tlmič nárazov	Nechajte tlmič nárazov vymeniť.
NZ nabieha príliš ďaleko	príliš veľa vzduchu v prenosovom zariadení	Nechajte brzdové zariadenie znovu nastaviť.
	Brzdové obloženia opotrebované	Nechajte vymeniť brzdové obloženia
Parkovacia brzda v spätnom pohybe príliš slabá	príliš veľa vzduchu v prenosovom zariadení	Nechajte brzdové zariadenie znovu nastaviť.
	Brzdové obloženia opotrebované	Nechajte vymeniť brzdové obloženia



Pri poruchách, ktoré nie sú uvedené v tejto tabuľke alebo ktoré si neviete odstrániť sami, sa prosím obráťte na náš príslušný zákaznický servis.

## AZ EREDETI HASZNÁLATI UTASÍTÁS FORDÍTÁSA

Tartalomjegyzék	
Ezzel a dokumentummal kapcsolatban.....	62
Termékleírás.....	62
Összeszerelés.....	62
Biztonsági utasítások.....	62
Használat.....	63
Karbantartás és gondozás.....	64
Javítás.....	64
Hulladékkezelés.....	65
Hibaelhárítás.....	66

### EZZEL A DOKUMENTUMMAL KAPCSOLATBAN

- Az üzembe helyezés előtt olvassa át ezt a dokumentumot. Ez a zavarmentes munkavégzés és a hibamentes kezelés feltétele.
- Ügyeljen a kézikönyvben és a terméken található biztonsági előírásokra és figyelmeztető utalásokra.
- Ez a dokumentáció a benne leírt termék kötelező tartozéka, és a termék eladása esetén át kell adni a vásárlónak.

#### Jelmagyarázat



#### FIGYELEM!

A figyelmeztető utasítások pontos betartásával elkerülhetők a személyi és/vagy anyagi károk.



Az érthetőséget és a használatot segítő, különleges tudnivalók.

### TERMÉKLEÍRÁS

#### Rendeltetésszerű használat

A ráfutószerkezet az utánfutó fékberendezésének része, és csak teljesen összeszerelt és bevizsgált állapotban használható az utánfutó és a vonójármű összekapcsolására.

A típusadatok szerinti megengedett súlytartomány:

- AE Profi V3000: 1600 - 3000 kg
- AE Profi V3500: 2000 - 3500 kg

Más vagy ettől eltérő használat nem rendeltetésszerű használatnak minősül. Az ebből származó károkért a gyártó nem vállal felelősséget.

#### Lehetséges hibás használat



#### FIGYELEM!

##### Balesetveszély a kézifék meghibásodása miatt!

A kötélvezető szemet vontatásra vagy húzásra használni tilos!

Húzóterhelés esetén a szem meghajlik, amitől a kézifék rugója kiugrik a tartóból.

- A megengedett max. össztömeg a ráfutó berendezésen van feltüntetve. A pótkocsi össztömege ezt az összsúlyt nem haladhatja meg.

### ÖSSZESZERELÉS

- A járműre történő szerelésnek meg kell felelnie a 94/20/EK irányelv VII. melléklete szerinti követelményeknek.
- Vegye figyelembe a felépítményekre vonatkozó, már hatályban lévő esetleges irányelveket.
- A szakadókötelet mindig pontosan vezesse át a kötélvezetőn (1).
- Szükség esetén a kézifékkar nem érintkezhet a talajjal. Feltétlenül tartsa be a megfelelő szabad teret (2)!
- Annak érdekében, hogy a csavarfejek jobban felfeküdjenek az utánfutó berendezés hosszú lyukaira, megerősített kivitelű alátéteket javasolunk (Ø13 DIN 7349 vagy hasonló, legalább 4 mm vastagságú alátét).



#### FIGYELEM!

##### Balesetveszély!

Szükség esetén gondoskodni kell arról, hogy a kézifékkar szakadóköteles aktiválása után (kézfék zárt helyzetben) hozzáférhető maradjon. Ha a kézifék az útburkolattal érintkezne, a vészfék funkciója megszűnne!



Az AL-KO javasolja a támasztókengyel felszerelését (2-1), és a szabadon járás ellenőrzését teljesen behúzott kéziféknél való ellenőrzését (vészfék aktiválva).

### BIZTONSÁGI UTASÍTÁSOK

#### Biztonsági kötél



#### FIGYELEM!

A pótkocsi kiakadhat. A biztonsági kötelet mindig a biztonsági kötél vezetőszeremen keresztül vezesse át.

- A biztonsági kötelet mindig úgy helyezze fel, hogy az ne akadályozza a mozgást kanyarodás közben.
- A biztonsági kötelet tilos a támasztókerékre tekerni.
- A biztonsági kötél felerősítésekor ügyeljen az adott országban érvényes előírások betartására.

#### Kézifék



#### FIGYELEM!

A kézifékkar felcsapódása sérülésveszélyt jelent.

A kábelcsatlakozót csak a pótkocsira szerelés és a rudazat csatlakoztatása után vegye le.

#### Támasztókerék

- Ügyeljen a támasztókerék stabil helyzetének biztosítására.

#### Parkolás

- Ha le kell kapcsolni a pótkocsit a vontató járműről:
  - Be kell húzni a rögzítőféket.
  - Két további ékkel rögzíteni a pótkocsit.
- Parkolásnál vagy pótkocsi leválasztásánál húzza meg a pótkocsi rögzítőfékjét.



#### FIGYELEM!

A teljes fékhatás kialakulásáig 25 - 30 cm hátragurulhat a pótkocsi! A pótkocsi leválasztásakor ügyeljen a megfelelő távolság betartására.



#### FIGYELEM!

A parkolás-fék használatánál figyeljen annak megfelelő működésre.

A nem megfelelő működést a következők jelezhetik:

- jelentős teljesítménycsökkenés
- a kézifékkar szaggatott mozgása
- nehezen működő parkolás-fék
- meglazult alkatrészek

## HASZNÁLAT

#### A kapcsolófej csatlakoztatása

1. Álljon a kapcsolófejjel a a vonókészülék fölé.
2. Nyissa ki és tartsa meg a kapcsolófejet.

3. Forgassa az orrkerék tekerőkarját az óramutató járásával egyező irányba, amíg a kapcsolófej be nem kattant.
4. Forgassa tovább az orrkerék tekerőkarját, amíg a kerék teljesen be nem húzódik. A támasztósarunak fixen rögzülnie kell a külső cső mélyedésében.
5. Nyissa ki a szorítóbilincset.
6. Húzza fel az orrkereket, ameddig csak lehet.
7. Húzza meg a szorítóbilincset.
8. Csatlakoztassa az áramellátó kábelt a vonójárműhöz.
9. Húzza át a szakadókötelet a kötél-vezető szemen és hurkolja a vonóhorog gömbnyakára.
10. Engedje ki a kézifékkart.
11. Távolítsa el a támasztóékeket.

#### Húzószem csatlakoztatása

1. Csatlakoztassa a húzószemet a vonópofához.
2. Forgassa a támasztókerék tekerőkart az óramutató járásával azonosan, míg a járókereket teljesen be nem csavarta. A védősarut a külső csőben kialakított mélyedésbe kell fixen rögzíteni.
3. Nyissa ki a szorítóbilincset.
4. A támasztókereket csavarja a lehető legmagasabbra.
5. Húzza meg a szorítóbilincset.
6. Csatlakoztassa a vontatott járműhöz az elektromos kábelt.
7. A biztonsági kötelet a biztonsági kötél vezetőszelemen keresztül vezesse át.
8. A karabinert a meglévő vezetőszelemen keresztül csatlakoztassa a vontató járműre és akassza rá a kötélre.
9. Oldja a kéziféket és az alulra behelyezett ékeket távolítsa el.

#### Biztonsági kötél

#### Biztonság



#### FIGYELEM!

Ne használja levehető kapcsolóelem esetén! Ha a kapcsolóelem nem reteszelődik megfelelően, a kapcsolóelem és a vontatmány leválhat.

1. A gömbfej alatti részre hurkolja a biztonsági kötelet (3).
2. Zárja a kötélen lévő karabinert.

### ■ 1. változat

1. A karabinert a meglévő vezetőszelemen keresztül csatlakoztassa a vontató járműre (4).
2. Zárja a kötélén lévő karabinert.

### ■ 2. változat



#### FIGYELEM!

Kizárólag az engedélyezett DIN 5299 szerinti - minimum 70 mm-es (tűzoltó karabiner) karabinerrel használatával.

1. A karabinert a meglévő vezetőszelemen keresztül csatlakoztassa (5).

#### Hollandiai előírás

1. A gömbfejen és a meglévő vezetőszelemen keresztül csatlakoztassa a biztonsági kötelet (6).
2. Zárja a kötélén lévő karabinert.

#### Kézifék

#### Biztonság



#### FIGYELEM!

A kontrollálatlan mozgás veszélyt okozhat. A kéziféket mindig teljesen húzza be!

#### Kézifék:

#### Behúzás

1. Húzza be a kézifékkart az érezhető holtponthoz tartományon keresztül.

#### Kiengedés

1. Engedje vissza a kézifékkart a kiindulási helyzetbe a holtponthoz tartományon keresztül.

## KARBANTARTÁS ÉS GONDOZÁS



#### FIGYELEM!

#### Veszély!

A pótkocsi karbantartási és ápolási munkái előtt mindig biztosítsa ékekkel a pótkocsit elmozdulás ellen.



A ráfutó berendezés a fékrendszer tartozéka. A ráfutó berendezés karbantartási intervallumaitól függetlenül 1500 km megtétele vagy 6 hónap eltelte után szakműhelyben ellenőriztesse a fékrendszert.

Karbantartási, ápolási és ellenőrzési munkák során az összes alkatrész üzembiztonságát és kifogástalan állapotát ellenőrizni kell!

#### Jótállásból kizáró okok

- A fékrendszer átvizsgálása nem helyettesíti a ráfutó berendezésen elvégzendő előírt karbantartási munkákat.
- A biztonsági előírások és az előírt karbantartási munkák figyelmen kívül hagyásából eredő vagyoni kárért és személyi sérülésekért a gyártó nem vállal felelősséget, valamint az ilyen esetek a garancia megszűnését okozzák.

#### Olajozási és kenési pontok

- A ráfutó berendezést minden 10 000 - 12 000 kilométerenként vagy 12 havonként az érintkező és csuklós helyeken meg kell olajozni, ill. kenni.

## JAVÍTÁS



#### A pótalkatrészek biztonsági alkatrészek!

Pótalkatrészkénti beszerelésre az eredeti AL-KO pótalkatrészeinket vagy általunk beszerelésre jóváhagyott alkatrészeket ajánljuk. A pótalkatrészek egyértelmű azonosítása érdekében szervizállomásainknak szüksége van a pótalkatrész azonosítószámra (ETI).

- Javítási munkákat csak illetékes szakcégek végezhetnek.
- Javítás esetén az AL-KO szervizállomások egész Európára kiterjedő hálózata várja ügyfeleinket.
- Ha szükséges, a szervizpontok jegyzéke nálunk közvetlenül megrendelhető a 371912 rendelési szám alatt.

#### Típus tábla

XXX XXX	XXXXX
ETI	①
Zn	②
UH 90:XX	□
1	ETI-szám
2	Rajzszám

## HULLADÉKKEZELÉS



**A használaton kívüli berendezéseket, elemeket és akkumulátorokat ne helyezze a háztartási hulladék közé!**

A csomagolás, a gép és a tartozékok újrahasznosítható anyagokból készültek, ezért ennek megfelelően kell elvégezni a hulladékkezelésüket.

## HIBAELHÁRÍTÁS

Hiba	Lehetséges ok	Megoldás
A fékteljesítmény túl alacsony	Túl nagy a ráfutó berendezés súrlódási vesztesége.	Távolítsa el a szennyeződést vagy a korróziót az átviteli szerkezetről és a fékrudazatról, ezt követően ellenőrizze a könnyű járást.
	A vonórúd korróziója.	
	Súlyos sérülés manőverezés közben.	Forduljon AL-KO szervizhez
Túlmelegedés előre fele való haladás közben való fékezésnél.	A kézifék nincs kioldva.	Oldja ki a kéziféket.
	A támasztókerék blokkolja a rudazatot.	Oldja ki a támasztókeréket, és állítsa azt a megfelelő helyzetbe.
Egyenetlen menettulajdonság ill. szaggatott fékezés.	A lengéscsillapító hibás.	Cseréltesse ki a lengéscsillapítót.
Az utánfutó a gáz csökkentésekor fékez.	A lengéscsillapító hibás.	Cseréltesse ki a lengéscsillapítót.
Az utánfutó a hátrafele menetben fékez.	Korrózió és/vagy a kerékfék elégtelen kenése.	<ul style="list-style-type: none"> <li>■ Távolítsa el a szennyeződést és a korróziót a kerékfék alkatrészeiről, és kenje azt meg újra.</li> <li>■ A kopott fékpofákat (&lt; 2 mm) cseréltesse le.</li> </ul>
Az AE hallhatóan és érezhetően út a végállásban.	A lengéscsillapító hibás.	Cseréltesse ki a lengéscsillapítót.
Az AE túl szélesen jár.	Túl sok a levegő a az átviteli szerkezetben.	Állítsa be újra a fékberendezést.
	A fékbetétet elkoptak.	A kopott fékbetéteket cseréltesse le.
A rögzítőfék hátrafele túl gyenge.	Túl sok a levegő a az átviteli szerkezetben.	Állítsa be újra a fékberendezést.
	A fékbetétet elkoptak.	A kopott fékbetéteket cseréltesse le.



Ha olyan üzemzavart tapasztal, amely nem szerepel ebben a táblázatban vagy amelyet nem tud elhárítani, forduljon az illetékes vevőszolgálathoz.

## OVERSÆTTELSE AF ORIGINAL BRUGSANVISNING

### Indholdsfortegnelse

Om denne dokumentation.....	67
Produktbeskrivelse.....	67
Montering.....	67
Sikkerhedsanvisninger.....	67
Betjening.....	68
Vedligeholdelse og pleje.....	69
Reparation.....	69
Bortskaffelse.....	69
Hjælp ved fejl.....	70

### OM DENNE DOKUMENTATION

- Læs denne dokumentation, før du tager apparatet i brug. Dette er en forudsætning for, at du kan arbejde sikkert og håndtere maskinen uden at begå fejl.
- Overhold altid sikkerheds- og advarselsanvisningerne i denne dokumentation og på produktet.
- Denne dokumentation er en fast bestanddel af det beskrevne apparat og skal udleveres til køberen ved salg.

### Symbolforklaring



**NB!**

Ved at følge disse advarsler nøje kan person- og/eller tingsskader undgås.



Specielle anvisninger, der gør dig i stand til at forstå og håndtere maskinen bedre.

### PRODUKTBEKRIVELSE

#### Korrekt anvendelse

Påløbsbremsen er en del af bremseanlægget på anhængerens og må kun anvendes komplet monteret og kontrolleret som forbindelse mellem anhængerens og det pågældende trækretøj.

#### Tilladt vægt iht. typebetegnelse:

- AE Profi V3000: 1600 - 3000 kg
- AE Profi V3500: 2000 - 3500 kg

Enhver anden eller yderligere anvendelse gælder som ikke korrekt anvendelse. Producenten hæfter ikke for skader, der måtte opstå i forbindelse hermed.

### Mulig fejlanvendelse



**NB!**

**Fare for ulykke som følge af svingtende parkeringsbremse!**

Øjet til sikringslinen må ikke anvendes til bugsering eller trækning!

Øjet bøjes under trækbelastningen, og fjedersættet til parkeringsbremsen springer ud af holderen.

- Den tilladte totalvægt er indpræget på alle påløbsanordninger. Anhængerens tilladte totalvægt må ikke overskride denne værdi.

### MONTERING

- Monteringen på køretøjet skal overholde bestemmelserne i direktivet 94/20/EG, bilag VII.
- Eventuelle gældende bestemmelser vedr. karrosseriændringer skal overholdes.
- Sikringslinen skal altid føres korrekt gennem en sikringslineføring (1).
- Håndbremsearmen må ikke røre vejen i nødstilfælde. Det er tvingende nødvendigt at sørge for tilstrækkelig fri plads (2)!
- For at skruhovederne får et bedre fæste i langhullerne i opløbsretning anbefaler vi spændskiver i forstærket udførelse (Ø13 DIN 7349 eller en lignende skive, mindst 4 mm tyk).



**NB!**

**fare for ulykke!**

Det skal være sikret, at håndbremsen i nødstilfælde kan bevæges frit efter aktivering via sikringslinen (håndbremse i lukket stilling). Hvis håndbremsen rører vejen, virker håndbremsen ikke længere!



AL-KO anbefaler at montere en støttebøjle (2-1) og kontrollere, om der er fri rotation, når håndtaget til håndbremsen er trukket helt (håndbremse ikke aktiveret).

### SIKERHEDSANVISNINGER

#### Sikkerhedswire



**NB!**

**Fare for at anhængerens kan springe af!** Husk altid at stikke sikkerhedswiren gennem wirens øje!

- Sikkerhedswiren skal altid anbringes således, at den ikke strammes til i sving.
- Sikkerhedswiren må ikke vikles sig om støttehjulet under kørslen.
- Overhold de landespecifikke forskrifter, når sikkerhedswiren sættes på.

#### Håndbremse



##### NB!

Der er fare for kvæstelse, idet håndbremsarmen kan svinge op.  
Ledningsholderne fjernes først, når monteringen på anhængerens er gennemført og stængerne er tilsluttet.

#### Støttehjul

- Sørg for, at støttehjulet sidder godt fast.

#### Parkering

- Hvis anhængerens kobles fra det trækkende køretøj, skal:
  - parkeringsbremsen trækkes.
  - anhængerens sikres med to stopklodser.
- Husk at trække anhængerens parkeringsbremse, når der parkeres eller spændes fra.



##### NB!

Anhængerens kan rulle 25 - 30 cm tilbage, før den fulde bremsekraft virker! Sørg for tilstrækkelig afstand, når anhængerens spændes fra.



##### NB!

Når du trækker parkeringsbremsen, skal du være opmærksom på, at den fungerer korrekt.

Ukorrekt funktion kommer til udtryk ved:

- Mærkbart tab af styrke
- Håndtaget til håndbremsen bevæger sig stødvist
- Parkeringsbremsen går trægt
- Løse komponenter

#### BETJENING

##### Tilkobling af trækkuglekobling

1. Placer kuglekoblingen over trækkrogen.
2. Åbn kuglekoblingen og hold den åben.
3. Drej støttehjulshåndsvinget, indtil kuglekoblingen er låst fast.

4. Drej støttehjulshåndsvinget videre, indtil hjulet er drejet helt ind. Støtteklodsen skal sidde fast i udskæringen på yderrøret.
5. Åbn klembøjlen.
6. Træk støttehjulet så langt op som muligt.
7. Spænd klembøjlen.
8. Forbind strømkablet med trækkøretøjet.
9. Før sikringslinen gennem øjet til sikringslinen og kør den omkring kuglehalsen.
10. Løsn håndbremsen.
11. Fjern stopklodserne.

##### Tilkobl trækøjet

1. Tilkobl trækøjet i koblingskloen.
2. Drej håndsvinget på støttehjulet med uret, til løbehjulet er helt drejet ind. Støtteskoen skal være fastgjort i udsparringen på det udvendige rør.
3. Åbn slangeklemmen.
4. Træk støttehjulet så langt opad som muligt.
5. Træk slangeklemmen.
6. Forbind strømkablet med det trækkende køretøj.
7. Husk at stikke sikkerhedswiren gennem wizens øje.
8. Træk karabinhagen gennem øjet på det trækkende køretøj, og luk den om wiren.
9. Løsn håndtaget til håndbremsen, og fjern stopklodsen.

##### Sikkerhedswire

##### Sikkerhed



##### NB!

Må ikke bruges ved aftagelig kobling! Hvis koblingen ikke falder korrekt i hak, er der fare for at miste kobling og anhænger.

1. Træk sikringswiren rundt om kuglehalsen (3).
2. Luk karabinhagen i om wiren.

##### ■ Mulig variant 1

1. Træk karabinhagen gennem øjet på det trækkende køretøj (4).
2. Luk karabinhagen i om wiren.

##### ■ Mulig variant 2



##### NB!

Kun tilladt med karabinhage iht. DIN 5299 - min. 70 mm (brandmandskarabinhage).



1. Klik karabinhagen i det dertil beregnede øje (5).

#### Forskrift Holland

1. Læg sikkerhedswiren omkring kuglehalsen, og stik det igennem det dertil beregnede øje (6).
2. Luk karabinhagen i om wiren.

#### Håndbremse

##### Sikkerhed



##### NB!

Fare på grund af ukontrollerede bevægelser. Håndtaget til håndbremsen skal altid trækkes helt!

#### Betjening af håndbremse:

##### Sådan trækkes håndbremsen

1. Træk håndbremsearmen op over det mærkbare dødpunkt.

##### Sådan løsnes håndbremsen

1. Før håndbremsearmen over dødpunktet og tilbage til udgangsstillingen.

#### VEDLIGEHOLDELSE OG PLEJE



##### NB!

##### Fare!

Husk altid at sikre anhængerens stopklodser ved vedligeholdelse og pleje.



Påløbsanordningen er en del af bremsesystemet. Et autoriseret værksted skal kontrollere bremsesystemet efter 1500 km eller 6 måneder, uafhængigt af påløbsanordningen.

Ved vedligeholdelse, pleje eller inspektion skal det kontrolleres, at alle systemdele fungerer som de skal og er i upåklagelig stand.

#### Ansvarsfraskrivelse

- Kontrol af bremsesystemet erstatter ikke den foreskrevne vedligeholdelse af påløbsanordningen.
- Producentansvaret for personskader og materielle skader bortfalder, hvis sikkerhedsforskrifterne og det anviste vedligeholdelsesarbejde tilsidesættes.

#### Olje- og smørepunkter

- Smør påløbsanordningens glideelementer og led for hver 10.000 - 12.000 km eller hver 12. måned.

#### REPARATION

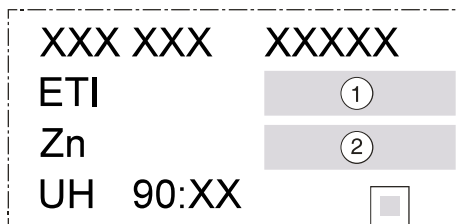


##### Reserve dele er sikkerhedsdele!

Ved montering af reserve dele i vores produkter anbefaler vi at anvende originale reserve dele fra AL-KO eller reserve dele, der er godkendt af AL-KO. Vores servicestationer har brug for reservedelens identifikationsnummer (ETI) for at identificere delen.

- Reparationsarbejde må kun udføres af kompetente fagfolk.
- Vores kunder i Europa har adgang til et bredt netværk af AL-KO-serviceværksteder, som står parate i forbindelse med reparationer.
- En fortegnelse over serviceværkstederne kan ved behov rekvireres direkte hos os under bestillingsnummer 371912.

#### Typeskilt



1	ETI-nummer
2	Tegningsnummer

#### BORTSKAFFELSE



Udtjente apparater, batterier og genopladelige batterier må ikke bortskaffes med det almindelige husholdningsaffald!

Emballage, maskine og tilbehør er fremstillet af genanvendelige materialer og skal bortskaffes på behørig vis.

## HJÆLP VED FEJL

Fejl	Mulig årsag	Løsning
Bremseeffekt for svag	For stort friktionstab i påløbsanordningen	Fjern smuds og korrosion på overførselsenheden og bremsetrækket, og kontroller derefter, om enheden går let
	Korrosion på trækstangen	
	Kraftig beskadigelse ved rangering	Kontakt AL-KO-servicested
Overophedning af bremserne ved kørsel fremad	Håndbremse ikke løsnet	Deaktivering af håndbremsen
	Støttehjulet blokerer ophæng	Løsn støttehjulet, og sæt det i korrekt position
Urolig kørsel eller opbremsning	Støddæmper defekt	Få støddæmperen udskiftet
Anhænger bremses, når farten sættes ned	Støddæmper defekt	Få støddæmperen udskiftet
Anhænger bremses ved bakhæng	Korrosion og/eller manglende smøring af hjulbremsen	<ul style="list-style-type: none"> <li>■ Fjern smuds og korrosion på hjulbremsens bevægelige dele, og smør den igen.</li> <li>■ Få slidte bremsebakker (&lt; 2 mm) udskiftet.</li> </ul>
Det kan høres og mærkes, at påløbsanordningen slår mod endestoppet	Støddæmper defekt	Få støddæmperen udskiftet
Påløbsanordningen kører for langt op	For meget luft i overførselsenheden	Få bremsesystemet efterjusteret
	Bremsebelægning slidt	Få bremsebelægningen udskiftet
Parkeringsbremse baglæns for svag	For meget luft i overførselsenheden	Få bremsesystemet efterjusteret
	Bremsebelægning slidt	Få bremsebelægningen udskiftet



Ved forstyrrelser, der ikke er anført i denne tabel, eller som du ikke selv kan afhjælpe, bedes du venligst henvende dig til vores ansvarlige kundetjeneste.

## ÖVERSÄTTNING AV ORIGINALBRUKSANVISNING

### Innehållsförteckning

Om denna dokumentation.....	71
Produktbeskrivning.....	71
Montering.....	71
Säkerhetsanvisningar.....	72
Användning.....	72
Underhåll och skötsel.....	73
Reparation.....	73
Bortskaffande.....	73
Felavhjälpling.....	74

### OM DENNA DOKUMENTATION

- Läs igenom den här dokumentationen innan du börjar använda maskinen. Detta är en föresättning för ett säkert och felritt arbete.
- Beakta de säkerhetsanvisningar och varningstexter som finns i denna dokumentation och på produkten.
- Denna dokumentation är en permanent beståndsdel av den beskrivna produkten och måste vid försäljning överlämnas till den nya köparen.

### Teckenförklaring



#### OBSERVA!

Att noga följa varningstexterna kan förebygga person- och/eller materialskador.



Speciella anvisningar för bättre förståelse och handhavande.

### PRODUKTBEKRIVNING

#### Föreskriven användning

Påskjutsanordningen är en del av släpvagnens bromssystem och får endast användas, i komplett monterat och kontrollerat tillstånd, för att koppla släpvagnen till dragfordonet.

#### Tillåten vikt enligt typuppgift:

- AE Profi V3000: 1600 - 3000 kg
- AE Profi V3500: 2000 - 3500 kg

Annan användning eller användning utöver denna, gäller som ej föreskriven. Tillverkaren ansvarar inte för skador som uppkommer till följd av sådan användning.

### Möjlig felanvändning



#### OBSERVA!

#### Olycksrisk pga att handbromsen är ur funktion!

Använd inte vajerstyrningens ögla för att dra eller bogsera!

Dragbelastningen deformerar ögla och handbromsens fjäderenhet hoppar ur hållaren.

- Den tillåtna totalvikten är inpräglad på varje påskjutsanordning. Släpvagnens totalvikt får inte överskrida dessa värden.

### MONTERING

- Monteringen på fordonet måste motsvara kraven för riktlinjen 94/20/EG, bilaga VII.
- Ev. befintliga monteringsriktlinjer måste beaktas.
- Säkerhetsvajern måste alltid vara korrekt införd i vajerstyrningen (1).
- Handbromsspaken får inte ha kontakt med marken i om en nödsituation skulle inträffa. Det erforderliga fria utrymmet måste därför ovillkorligen iaktas (2)!
- För bättre fäste mellan skruvhuvudena och de avlånga hålen i styrutrustningen så rekommenderar vi att du använder förstärkta brickor (Ø13 DIN 7349 eller liknande bricka, minst 4 mm tjock).



#### OBSERVA!

#### Olycksrisk!

I en nödsituation måste handbromsspaken fortfarande gå fri från hinder efter aktivering via säkerhetsvajern (handbromsen i låst läge). Om handbromsen kommer i kontakt med vägbanan fungerar inte nödbromsen!



AL-KO rekommenderar att en stöbygel monteras (2-1) och att en kontroll av fri rörlighet med fullständigt åtdragen handbromsspak (nödbroms är aktiverad) genomförs.

## SÄKERHETSANVISNINGAR

### Säkerhetsvajer



#### OBSERVA!

Fara om släpvagnen lossar! För alltid säkerhetsvajern genom vajerstyrningens ögla!

- Säkerhetsvajern ska fästas så att det fortfarande går att svänga i kurvor utan problem.
- Säkerhetsvajern får inte sno sig runt stödhjulet.
- Beakta landsspecifika föreskrifter vid fastsättning av säkerhetsvajer.

### Handbroms



#### OBSERVA!

Skaderisk genom att handbromsspaken kan slå upp.  
Ta bort kabelbanden först efter montage av släpet och anslutning av stängerna.

### Stödhjul

- Kontrollera att stödhjulet sitter fast ordentligt.

### Parkering

- Om släpvagnen kopplas från dragfordonet måste:
  - parkeringsbromsen vara åtdragen.
  - släpvagnen vara säkrad med extra stoppklossar.
- Dra åt släpvagnens handbroms vid parkering av hela ekipaget.



#### OBSERVA!

Tills hela bromskraften utnyttjats kan släpvagnen rulla bakåt 25–30 cm! Se till att det finns ett tillräckligt avstånd vid parkering av släpvagnen.



#### OBSERVA!

Se till att parkeringsbromsen fungerar korrekt när du drar åt den.

Tecken på att den inte fungerar kan vara:

- märkbar kraftförlust
- ryckiga rörelser i handbromsspaken
- trög parkeringsbroms
- lösa komponenter

## ANVÄNDNING

### Vid dragkulekoppling

1. Placera kulkopplingen över draganordningen.
2. Öppna kulkopplingen och håll den så.
3. Veva stödhjulets vev medurs tills kulkopplingen snäpper in.
4. Veva stödhjulets vev ytterligare tills hjulet är ändläge. Stödhandsken måste vara ordentligt fixerad i ytterrörets urtag.
5. Öppna klämman.
6. Dra upp stödhjulet så mycket som möjligt.
7. Dra åt klämman.
8. Anslut elkabeln till dragfordonet.
9. För säkerhetsvajern genom vajerstyrningens ögla och lägg den runt kulhalsen.
10. Lossa handbromsspaken.
11. Ta bort stoppklossarna.

### Koppla på dragögla

1. Koppla på dragögla i kopplingsklykan.
2. Veva stödhjulsveven medsols tills hjulet är fullständigt invevat. Stödskon måste vare fast fixerad i öppningen på ytterröret.
3. Öppna klämman.
4. Dra stödhjulet så långt som möjligt uppåt.
5. Dra åt klämman.
6. Anslut strömkabeln till dragfordonet.
7. För säkerhetsvajern genom vajerstyrningens ögla.
8. För karbinhaken genom den befintliga öglan på dragfordonet och fäst den i vajern.
9. Lossa handbromsspaken och ta bort kilen.

### Säkerhetsvajer

#### Säkerhet



#### OBSERVA!

Använd inte vid avtagbar koppling! Om kulkopplingen inte snäpper in ordentligt finns det risk för att kopplingen och släpvagnen lossnar.

1. Vira säkerhetsvajern runt dragkulans hals (3).
2. Fäst karbinhaken i vajern.
- **Möjlig variant 1**
1. För karbinhaken genom den befintliga öglan på dragfordonet (4).
2. Fäst karbinhaken i vajern.

### ■ Möjlig variant 2



#### OBSERVA!

Endast tillåten med karbinhake enligt DIN 5299 - min. 70 mm (brandkarbinhake).

1. Fäst karbinhaken i den befintliga öglan (5).

#### Föreskrift för Nederländerna

1. Vira säkerhetsvajern runt dragkulans hals och genom den befintliga öglan (6).
2. Fäst karbinhaken i vajern.

#### Handbroms

##### Säkerhet



#### OBSERVA!

Fara vid okontrollerade rörelser. Dra alltid åt handbromsspak helt och hållet!

#### Hantera handbroms:

##### Dra åt

1. Dra åt handbromsspaken förbi det märkbara dödpunktsområdet.

##### Lossa

1. Ställ tillbaka handbromsspaken i utgångsläget förbi dödpunktsområdet.

### UNDERHÅLL OCH SKÖTSEL



#### OBSERVA!

##### Fara!

Säkra alltid släpvagnen med stoppklossar före alla underhålls- och rengöringsarbeten.



Påskjutsanordningen är en del av bromssystemet. Bromssystemet måste kontrolleras av en fackverkstad efter 1 500 km eller 6 månader, oberoende av påskjutsanordningens underhållsintervall.

Vid underhålls-, skötsel- och servicearbeten ska alla komponenter kontrolleras på punkterna driftsäkerhet och felfri funktion.

### Ansvarsfriskrivning

- Kontroll av bromssystemet ersätter inte de föreskrivna underhållsåtgärderna för påskjutsanordningen.
- Tillverkaren fransäger sig allt ansvar vid person- och materialskador som beror på att inte säkerhetsföreskrifterna har följts eller att det föreskrivna underhållsarbetet inte har utförts.

### Oljnings- och smörjpunkter

- Smörj eller olja in glid- och ledställen på påskjutsanordningen var 10 000:e till 12 000:e km eller var 12:e månad.

### REPARATION



#### Reservdelar är säkerhetsdelar!

Vid montering av reservdelar i våra produkter rekommenderar vi endast AL-KO originaldelar eller delar som uttryckligen är godkända av AL-KO. För att kunna identifiera reservdelen behöver våra servicestationer reservdelens identifieringsnummer (ETI).

- Observera särskilt, att reparationer endast får utföras av kompetenta fackmän.
- Om reparationer behövs, förfogar vi över ett heltäckande nätverk av AL-KO servicestationer i Europa.
- En förteckning över servicestationer kan vid behov på begäran erhållas från oss och har beställningsnummer 371912.

### Typskylt

XXX XXX	XXXXX
ETI	①
Zn	②
UH 90:XX	<input type="checkbox"/>
1	ETI - nummer
2	ritningsnummer

### BORTSKAFFANDE



**Uttjänta apparater, batterier och laddare får inte slängas i hushållsavfallet!**  
Förpackning, maskin och tillbehör är tillverkade av återvinningsbara material och ska bortskaftas till återvinningsstation.

## FELAVHJÄLPNING

Fel	Möjlig orsak	Lösning
För svag bromsverkan	För stora friktionsförluster i påskjutsanordningen	Ta bort smuts och korrosion på överföringsanordningen och bromsvajern och kontrollera att de har fri rörlighet.
	Korrosion på dragstången	
	Allvarliga skador vid parkering	Kontakta AL-KO:s servicecenter
Överhettning av bromsarna vid körning framåt	Handbroms inte lossad	Lossa handbromsen
	Stödhjul blockerar stängerna	Lossa stödhjulet och sätt det i rätt position
Orolig körning eller ryckig bromsning	Stötdämparen defekt	Byt ut stötdämparen
Släpvagnen bromsar när gaspedalen släpps	Stötdämparen defekt	Byt ut stötdämparen
Släpvagnen bromsar vid körning bakåt	Korrosion och/eller smörjning saknas i hjulbromsen	<ul style="list-style-type: none"> <li>■ Ta bort smuts och korrosion på hjulbromsens rörliga delar och smörj på nytt.</li> <li>■ Byt ut slitna bromsklossar (&lt; 2 mm).</li> </ul>
Påskjutsanordningen slår hör- och märkbart mot ändanslaget	Stötdämparen defekt	Byt ut stötdämparen
Påskjutsanordningen skjuts fram för långt	För mycket luft i överföringsanordningen	Ställ in bromssystemet på nytt ordningen
	Slitna bromsbelägg	Låt byta ut bromsbeläggen
Parkeringsbromsen bakåt är för svag	För mycket luft i överföringsanordningen	Ställ in bromssystemet på nytt ordningen
	Slitna bromsbelägg	Låt byta ut bromsbeläggen



Vid störningar som inte finns med i tabellen eller som ni inte själv kan åtgärda, vänder ni er till vår kundtjänst.

## OVERSETTELSE AV ORIGINAL BRUKSANVISNING

### Innhold

Om denne dokumentasjonen.....	75
Produktbeskrivelse.....	75
Montering.....	75
Sikkerhetsinstrukser.....	75
Betjening.....	76
Vedlikehold og pleie.....	77
Reparasjon.....	77
Avhending.....	77
Feilsøking.....	78

### OM DENNE DOKUMENTASJONEN

- Les denne dokumentasjonen før igangsetting. Dette er forutsetningen for sikkert arbeid og feilfri håndtering.
- Vær oppmerksom på sikkerhets- og varselhenvisningene i denne dokumentasjonen og på produktet.
- Denne veiledningen er en permanent del av det beskrevne produktet, og må overleveres til kjøperen ved salg.

### Tegnforklaring



#### OBS!

Dersom disse advarslene følges nøye, kan man unngå personskader og/eller skader på gjenstander.



Spesiell informasjon for bedre forståelighet og håndtering.

### PRODUKTBEKRIVELSE

#### Forskriftsmessig bruk

Koplingsanordningen er en del av bremsesystemet på tilhengeren og skal alltid monteres komplett og kontrollert for å kople sammen tilhengeren og trekkkjøretøyet.

#### Tillatt vektområde etter typeangivelser:

- AE Profi V3000: 1600 - 3000 kg
- AE Profi V3500: 2000 - 3500 kg

Annen bruk eller bruk som ikke omfattes av beskrivelsen, gjelder som ikke forskriftsmessig. Produsenten har intet ansvar for skader som er et resultat av slik bruk.

### Möjlig felanvändning



#### OBS!

#### Ulykkesfare hvis parkeringsbremsen svikter!

Øyet på sikkerhetslenkeføringen skal ikke brukes til tauing eller trekking!

Belastningen under tauing fører til at øyet ødelegges og at fjærpakken på parkeringsbremsen hopper ut av holderen.

- Tillatt totalvekt er preget inn på hver påløpsinnretning. Tilhengerens tillatte totalvekt må ikke overskride denne verdien.

### MONTERING

- Montering på kjøretøyet må tilfredsstillende kravene i direktiv 94/20/EF, vedlegg VII.
- Ta hensyn til eventuelle oppbygningsdirektiver.
- Sikkerhetslenken må alltid føres riktig gjennom en lenkeføring (1).
- Håndbremsespaken skal ikke brukes i nødstilfelle. Man må derfor overholde respektive klaringer (2)!
- For at skruehodene skal ligge bedre i hullene i utløpsinnretningen, anbefaler vi skiver i forsterket utførelse (Ø13 DIN 7349 eller lignende skiver, minst 4 mm tykk).



#### OBS!

#### Fare for ulykker!

I nødstilfelle må det kontrolleres at håndbremsespaken kan beveges fritt etter aktivering via sikkerhetslenken (håndbremsen i låst stilling). Hvis håndbremsen settes på kjørebanebelegget, virker ikke nødbremsefunksjonen lenger.



AL-KO anbefaler at man monterer en støttebøyle (2-1) og at man kontrollerer at innretningen går fritt med fullstendig tiltrukket håndbremsespak (nødbremsen er aktivert).

### SIKKERHETSINSTRUKSER

#### Sikkerhetsvaier



#### OBS!

Fare hvis tilhengeren kobles fra! Før alltid sikkerhetsvaieren gjennom maljen på sikkerhetsvaierføringen!

- Sikkerhetsvaieren må alltid monteres slik at kjøring i svinger er mulig uten problemer.
- Sikkerhetsvaieren må ikke vikle seg rundt støttehjulet.
- Vær oppmerksom på landsspesifikke regler ved montering av sikkerhetsvaieren.

#### Håndbrems



##### OBS!

Fare for skade fordi håndbremsarmen kan tippe opp.

Fjern ikke kabelbåndene før etter monteringen på tilhengeren og tilkoblingen på stengene.

#### Støttehjul

- Pass på at støttehjulet sitter fast.

#### Parkering

- Blir tilhengeren koblet fra trekkjøretøyet må:
  - Parkeringsbremsen trekkes til.
  - Tilhengeren sikres med to ekstra underlagskiler.
- Sett på parkeringsbremsen på tilhengeren ved parkering.



##### OBS!

Inntil bremsekraften virker fullt ut kan tilhengeren rulle 25-30 cm bakover! Pass på å holde tilstrekkelig avstand ved parkering av tilhengeren.



##### OBS!

Kontroller at parkeringsbremsen fungerer når den aktiveres.

Man merker at den ikke fungerer som den skal på:

- tydelig tap av kraft
- parkeringsbremsehåndtaket rykker
- parkeringsbremsen er tung å betjene
- løse komponenter

#### BETJENING

##### Tilkopling av kulefeste

1. Manøvrer kulefestet over tilhengerinnretningen.
2. Åpne og hold kulefestet.
3. Drei støttehjulssveiven mot høyre til kulefestet går i lås.
4. Fortsett å dreie på støttehjulssveiven til løpehjulet er trukket helt inn. Støtteskoen skal fikseres helt i utsparingen på ytterrøret.

5. Åpne låseklemmen.
6. Trekk støttehjulet så langt opp som mulig.
7. Trekk til låseklemmen.
8. Koble strømkabelen til trekkjøretøyet.
9. Før sikkerhetslenken gjennom øyet på sikkerhetslenke- føringen, og legg sikkerhetslenken rundt kulehalsen på kjøretøyet.
10. Løsne håndbremsen.
11. Fjern underlagskilene.

##### Koble til trekkøyet

1. Koble til trekkøyet i koblingskulen.
2. Dreie støttehjulssveiven med urviseren til løpehjulet er fullstendig løftet. Støtteskoen må sitte fast i utsparingen på ytterrøret.
3. Åpne klembøylen.
4. Trekk støttehjulet opp så langt som mulig.
5. Trekk til klembøylen.
6. Koble strømkabelen til trekkjøretøyet.
7. Før alltid sikkerhetsvaieren gjennom øyet på sikkerhetsvaierføringsringen.
8. Før karabinkroken gjennom øyet på trekkjøretøyet som er beregnet på dette.
9. Løsne håndbremsespaken og fjern stoppkilen.

#### Sikkerhetsvaier

##### Sikkerhet



##### OBS!

Må ikke benyttes på demonterbar tilhengerkobling! Hvis koblingen ikke går korrekt i inngrep, kan kobling og tilhenger falle av.

1. Før sikkerhetsvaieren rundt kulehalsen (3).
  2. Fest karabinkroken på vaieren.
- **mulig variant 1**
1. Før karabinkroken gjennom den tiltenkte maljen på trekkjøretøyet (4).
  2. Fest karabinkroken på vaieren.

- **mulig variant 2**



##### OBS!

Bare tillatt med karabinkrok iht. DIN 5299 - min. 70 mm (karabinkrok).

1. Fest karabinkroken i den tiltenkte maljen (5).

##### Forskrift Nederland

1. Før sikkerhetsvaieren rundt kulehalsen og gjennom den dertil tiltenkte maljen (6).
2. Fest karabinkroken på vaieren.



## Håndbrems

### Sikkerhet



#### OBS!

Fare ved ukontrollerte bevegelser. Trekk alltid håndbremsespaken helt til!

### Betjene håndbrems:

#### Aktivere

1. Trekk håndbremsespaken forbi den merkbare dødpunktsonen.

#### Løsne

1. Sett håndbremsespaken forbi dødpunktsonen tilbake til utgangsstillingen.

## VEDLIKEHOLD OG PLEIE



#### OBS!

#### Fare!

Før alt vedlikehold og service må tilhengen alltid sikres med stoppeklosser.



Påløpsinnretningen er en del av bremsesystemet. Uavhengig av vedlikeholdsintervallene for påløpsinnretningen må bremsesystemet kontrolleres ved et fagverksted etter 1500 km eller 6 måneder.

Under vedlikehold, service og inspeksjon må det kontrolleres at alle anleggsdeler er i driftssikker og feilfri stand.

### Ansvarsfraskrivelse

- Inspeksjon av bremsesystemet erstatter ikke de foreskrevne vedlikeholdstiltakene for påløpsinnretningen.
- Produsenten tar ikke ansvar for skader på personer og materiale som oppstår pga. manglende overholdelse av sikkerhetsforskriftene og oppført vedlikeholdsarbeid.

### Olje- og smørepunkter

- Smør hhv. olje glide- og leddpunkter på påløpsinnretningen hver 10000 - 12000 km eller hver 12. måned.

## REPARASJON



### Reservedeler er sikkerhetsdeler!

Til montering av reservedeler i våre produkter anbefaler vi å bruke utelukkende originale AL-KO-deler eller deler som har blitt uttrykkelig godkjent for montering av oss. For entydig identifisering av reservedeler trenger våre servicesteder reservedel-identifikasjonsnummeret (ETI).

- Reparasjonsarbeider skal kun gjennomføres av kompetente fagverksteder.
- Ved eventuelle reparasjoner har våre kunder et omfattende nett av AL-KO servicestasjoner tilgjengelig i Europa.
- Listen over servicesteder kan du få direkte fra oss ved behov. Bruk bestillingsnummer 371912.

### Typeskilt

XXX XXX	XXXXX
ETI	①
Zn	②
UH 90:XX	<input type="checkbox"/>
1	ETI-nummer
2	Tegningsnummer

## AVHENDING



### Kasserte enheter, batterier eller oppladbare batterier må ikke kastes i husholdningsavfallet!

Emballasje, utstyr og tilbehør er laget av resirkulerbare materialer og skal avhendes deretter.

## FEILSØKING

Feil	Mulig årsak	Løsning
For dårlig bremseeffekt	For store friksjonstap i påløpsinnretningen	Fjern smuss og korrosjon i overgangsinretning og bremsetrekk, og kontroller deretter at delene går lett
	Korrosjon i trekkstangen	
	Store skader ved manøvrering	Oppsøk AL-KO serviceverksted
Bremsene blir overopphetet ved kjøring forover	Håndbremsen er ikke løsnet	Løsne håndbremsen
	Blokkert stang på støttehjulet	Løsne støttehjulet og beveg det til riktig posisjon
Urolig kjøreadferd eller rykkvis bremsing	Støtdemper defekt	Skift støtdemper
Tilhengeren bremses under bortrulling	Støtdemper defekt	Skift støtdemper
Tilhengeren bremses under rygging	Korrosjon og/eller manglende smøring på hjulbremsen	<ul style="list-style-type: none"> <li>■ Fjern smuss og korrosjon på bevegelige deler å hjulbremsen, smør på nytt.</li> <li>■ Skift ut slitte bremseflenser (&lt; 2 mm).</li> </ul>
Påløpsinnretningen slår hørbart og sporbart mot endeanslaget	Støtdemper defekt	Skift støtdemper
Påløpsinnretningen går for lagt opp	For mye luft i overføringsinnretningen	Etterjuster bremsesystemet
	Slitt bremsebelegg	Skift bremsebelegget
Parkeringsbremsen for svak i retning bakover	For mye luft i overføringsinnretningen	Etterjuster bremsesystemet
	Slitt bremsebelegg	Skift bremsebelegget



Ved feil som ikke er oppført i denne tabellen, eller som du ikke selv kan utbedre, må du kontakte vår ansvarlige kundeservice.

## ALKUPERÄISEN KÄYTTÖOHJEEN KÄÄNNÖS

### Sisällysluettelo

Tietoja käsikirjasta.....	79
Tuotekuvaus.....	79
Asennus.....	79
Turvallisuusohjeet.....	79
Käyttö.....	80
Huolto ja hoito.....	81
Korjaaminen.....	81
Hävittäminen.....	81
Ohjeita häiriöihin.....	82

### TIETOJA KÄSIKIRJASTA

- Lue tämä käyttöohje ennen laitteen käyttöönottoa. Käyttöohjeen lukeminen on laitteen turvallisen ja häiriöttömän käytön edellytys.
- Tässä käyttöohjeessa ja tuotteessa olevia turvallisuusohjeita ja varoituksia on ehdottomasti noudatettava.
- Tämä käyttöohje on osa tuotetta, ja se on annettava laitteen ostajalle.

### Merkkien selitykset



#### HUOMIO!

Näitä varoituksia on noudatettava tarkasti vammojen ja esinevahinkojen välttämiseksi.



Lisätietoja laitteesta ja sen käytöstä

### TUOTEKUVAUS

#### Tarkoituksenmukainen käyttö

Vetopää on perävaunun jarrulaitteiston osa ja sitä saa käyttää perävaunun kiinnittämiseen vetoajoneuvoon ainoastaan täysin asennettuna ja tarkastettuna.

#### Sallittu painoalue tyyppitietojen mukaan:

- AE Profi V3000: 1600 - 3000 kg
- AE Profi V3500: 2000 - 3500 kg

Muunlainen käyttö ei ole tarkoituksenmukaista. Valmistaja ei ole vastuussa tällaisesta käytöstä aiheutuneista vahingoista.

### Mahdollinen väärä käyttö



#### HUOMIO!

#### Seisontajarrun häviäminen aiheuttaa onnettomuusvaaran!

Turvavaijerin ohjaimen silmukkaa ei saa käyttää hinaamiseen eikä vetämiseen!

Vetokuormituksessa silmukka taipuu ja seisontajarrun jousipakka ponnahtaa ulos pidikkeestä.

- Sallittu kokonaispaino on painettu jokaiseen vetolaitteeseen. Perävaunun kokonaispaino ei saa ylittää tätä arvoa.

### ASENNUS

- Ajoneuvon rakenteen täytyy vastata direktiivin 94/20/EY, liitteen VII vaatimuksia.
- Mahdollisesti käytössä olevia rakennedirektiivejä täytyy noudattaa.
- Turvavaijeri on työnnettävä aina oikein turvavaijerin ohjaimen läpi (1).
- Käsijarruvipua ei saa kytkeytyä maahan hätätilanteessa. Tarvittavia vapaavälejä on siksi noudatettava ehdottomasti (2)!
- Jotta ruuvien päät paremmin pysyvät vetopään pitkittäisrei'issä, suosittelemme käytettäväksi vahvistettuja välilevyjä (Ø13 DIN 7349 tai muita levyjä, jotka ovat vähintään 4 mm paksuja).



#### HUOMIO!

#### tapaturmavaara!

Hätätilanteessa on varmistettava, että käsijarruvipu pysyy vapaaliikkeisena turvavaijerin (käsijarru suljetussa asennossa) kautta aktivoinnin jälkeen. Jos käsijarru laskettaisiin ajoradan pintaan, hätäjarrutoimintoa ei enää olisi!



AL-KO suosittelee laittamaan renkaiden alle kiilat (2-1) ja tarkistamaan, että kokonaan päälle kytketty käsijarruvipu liikkuu esteettä (hätäjarrun ollessa päällä).

### TURVALLISUUSOHJEET

#### Turvavaijeri



#### HUOMIO!

Perävaunun irtoaminen aiheuttaa vaaratilanteen! Turvavaijeri on aina työnnettävä turvavaijerin ohjaimen silmukan läpi!

- Asenna turvavaijeri siten, että kaarreajo onnistuu ongelmitta.
- Turvavaijeri ei saa kiertyä tukipyörän ympäri.
- Noudata turvavaijerin kiinnityksessä maakohtaisia määräyksiä.

#### Käsijarru



#### HUOMIO!

Käsijarruvivun ylös kimpoamisen aiheuttama loukkaantumisvaara.

Poista kaapeliliitin vasta perävaunuun asentamisen ja vivuston liittämisen jälkeen.

#### Tukipyörä

- Varmista, että tukipyörä on tiukasti kiinni.

#### Pysäköiminen

- Jos perävaunu irrotetaan vetoajoneuvosta:
  - Seisontajarru on kytkettävä päälle.
  - Perävaunun kahden renkaan alle on asetettava kiilat.
- Kun pysäytät tai pysäköit vetoajoneuvon, kytke perävaunun seisontajarru päälle.



#### HUOMIO!

Perävaunu saattaa vieriä 25–30 cm ennen kuin se pysähtyy kokonaan! Muista turvaetäisyydet, kun pysäköit perävaunua.



#### HUOMIO!

Käyttäessäsi seisontajarrua varmista, että se toimii oikein.

Näistä tiedät, että jarru ei toimi oikein:

- huomattava voimanhäviö
- käsijarruvipu liikkuu nytkähdellen
- seisontajarru ei toimi kevyesti
- osia on irronnut

#### KÄYTTÖ

##### Vetokuulakytkimen kytkeminen

1. Ohjaa kuulakytkin kytkentälaitteen yläpuolelle.
2. Avaa kuulakytkin ja pidä sitä paikallaan.
3. Käännä tukipyörän kampea myötäpäivään, kunnes kuulakytkin lukkiutuu.
4. Käännä tukipyörän kampea edelleen, kunnes siipipyörä on pyörinyt kokonaan sisälle. Suojakumin täytyy olla tukevasti kiinnittyneenä ulkoputken syvennykseen.

5. Avaa kiinnitin.
6. Vedä tukipyörä niin pitkälle ylös kuin mahdollista.
7. Vedä kiinnitin kiinni.
8. Liitä virtajohdin vetoajoneuvoon.
9. Työnnä turvavaijeri turvavaijerin ohjaimen silmukan läpi ja kiinnitä se kuulan kaulan ympärille
10. Vapauta käsijarruvipu.
11. Poista aluskiilat.

##### Vetosilmukan kiinnittäminen

1. Kiinnitä vetosilmukka vetokytkimen kitaan.
2. Kierrä tukipyörän kampea myötäpäivään, kunnes juoksupyörä on kiertynyt kokonaan sisään. Tukikengän on kiinnityttävä napakasti ulomman putken aukkoon.
3. Avaa kiinnike.
4. Vedä tukipyörä mahdollisimman pitkälle ylös.
5. Kiristä kiinnike.
6. Kytke virtajohto vetoajoneuvoon.
7. Työnnä turvavaijeri sille tarkoitetun ohjaimen silmukan läpi.
8. Kierrä jousihaka vetoajoneuvon silmukan läpi ja lukitse se vaijeriin.
9. Avaa käsijarruvipu ja poista kiilat renkaiden alta.

##### Turvavaijeri

##### Turvallisuus



#### HUOMIO!

Ei saa käyttää irrotettavan kytkimen yhteydessä! Jos kytkintä ei lukita oikein, vaarana on sekä kytkimen että perävaunun vaurio.

1. Kierrä turvavaijeri kuulan kaulan ympärille (3).
2. Lukitse jousihaka vaijeriin.

##### ■ Kiinnitystapa 1

1. Kierrä jousihaka vetoajoneuvon silmukan läpi (4).
2. Lukitse jousihaka vaijeriin.

##### ■ Kiinnitystapa 2



#### HUOMIO!

Tämä kiinnitystapa on sallittu vain käytettäessä vähintään 70 mm jousihakaa, joka täyttää standardin DIN 5299 vaatimukset (palomiehen haka).

1. Kierrä jousihaka kiinnityssilmukan läpi (5).

**Alankomaita koskeva vaatimus**

1. Kierrä turvavaijeri kuulan kaulan ympärille ja kiinnityssilmukan läpi (6).
2. Lukitse jousihaka vaijeriin.

**Käsijarru****Turvallisuus****HUOMIO!**

Tahattomat liikkeet aiheuttavat vaaratilanteen. Kytke käsijarruvipu aina loppuun saakka!

**Käsijarrua toimii:****Kiristys**

1. Vedä käsijarruvipu tunnettavissa olevan kuolokohta- alueen yli.

**Vapautus**

1. Aseta käsijarruvipu kuolokohta-alueen yli takaisin alkuasentoon.

**HUOLTO JA HOITO****HUOMIO!****Vaara!**

Ennen huoltotöiden aloittamista perävaunun renkaiden alle on aina asetettava kiilat.



Vetolaite on osa jarrujärjestelmää. Vetolaitteen huoltoväleistä riippumatta alan korjaamon on tarkastettava jarrujärjestelmä 1 500 kilometrin tai 6 kuukauden välein.

Huolto-, kunnossapito- ja tarkastustöiden yhteydessä on tarkastettava laitteiston kaikkien osien käyttöturvallisuus ja moitteeton kunto.

**Vastuuvapautuslauseke**

- Jarrujärjestelmän tarkastus ei korvaa vetolaitteen määräystenmukaisia huoltotoimia.
- Valmistaja ei vastaa henkilö- tai esinevahingoista, jotka ovat aiheutuneet turvallisuusohjeiden noudattamatta jättämisestä tai suorite- tuista huoltotöistä.

**Öljy ja voitelukohtat**

- Voitele tai öljyä vetolaitteen liuku- ja nivelpin- nat 10 000–12 000 km välein tai 12 kuukau- den välein.

**KORJAAMINEN****Varaosat ovat turvaosia!**

Suosittellemme, että tuotteisiimme asen- netaan alkuperäisiä AL-KO-osia tai osia, jotka olemme hyväksyneet kyseiseen tarkoitukseen. Valtuutetut huollot tar- vitsevat oikeiden varaosin tunnistami- seen varaosien tunnistenumeron (ETI).

- Korjaustöitä saavat suorittaa vain pätevät alan yritykset.
- Korjaustapauksessa asiakkaalla on Euroo- passa käytettävissään kattava AL-KO-huolto- palveluiden verkosto.
- Luettelon huoltopalveluista voi tarvitta- essa pyytää suoraan meiltä tilasnumerolla 371912.

**Tyypikilpi**

XXX XXX	XXXXX
ETI	①
Zn	②
UH 90:XX	<input type="checkbox"/>

1	ETI - numero
2	Piirustuksen numero

**HÄVITTÄMINEN****Älä hävitä käytöstä poistettuja laitteita, paristoja tai akkuja talousjät- teen mukana!**

Pakkaus, laite ja lisävarusteet on valmi- stettu kierrätyskelpoisista materiaaleista ja ne on hävitettävä määräysten mukai- sesti.

## OHJEITA HÄIRIÖIHIN

Häiriö	Mahdollinen syy	Ratkaisu
Jarrutusteho on liian heikko	AE-vetolaitteessa on liian suuri kitkahäviö	Puhdista lika ja korroosio välityslaitteistosta ja jarruista ja varmista lopuksi varmista niiden vaivaton liikkuvuus
	Vetotangossa on korroosiovaurioita	
	Laitetta on käytetty liiallisella voimalla ja se on vaurioitunut	Ota yhteyttä AL-KO-huoltoon
Jarrut ovat ylikuumentuneet käsijarru päällä ajettaessa	Käsijarrua ei ole vapautettu	Käsijarrun vapauttaminen
	Tukipyörä estää jarrutangoston toiminnan	Vapauta tukipyörä ja käännä se oikeaan asentoon
Rauhaton ajo tai nykyksittäinen jarrutus	Iskunvaimennin on viallinen	Vaihdata iskunvaimennin
Perävaunu jarruttaa, kun kaasu-poljin vapautetaan	Iskunvaimennin on viallinen	Vaihdata iskunvaimennin
Perävaunu jarruttaa peruuttamisen aikana	Pyöräjarrussa on korroosiovaurioita ja/tai sitä ei ole voideltu	<ul style="list-style-type: none"> <li>■ Puhdista lika ja korroosio pyöräjarrun liikkuvista osista ja voitele ne uudelleen.</li> <li>■ Vaihdata kuluneet jarrukengät (&lt; 2 mm).</li> </ul>
AE iskeytyy tuntuvasti ja kuuluvasti vasteeseen	Iskunvaimennin on viallinen	Vaihdata iskunvaimennin
AE liikkuu liian pitkälle	Välityslaitteistossa on liikaa ilmaa	Toimita jarrulaitteisto säädettäväksi
	Jarrupalat ovat kuluneet	Vaihdata jarrupalat
Seisontajarru liikkuu huonosti taaksepäin	Välityslaitteistossa on liikaa ilmaa	Toimita jarrulaitteisto säädettäväksi
	Jarrupalat ovat kuluneet	Vaihdata jarrupalat



Jos häiriö ei korjaannu tässä taulukossa olevien ohjeiden avulla, käänny asiakaspalvelumme puoleen.

## ORIGINAALKASUTUSJUHENDI TÖLGE

### Sisukord

Teave selle dokumentatsioon.....	83
Tootekirjeldus.....	83
Monteerimine.....	83
Ohutusjuhised.....	83
Kasutamine.....	84
Hooldus ja korrashoid.....	85
Remont.....	85
Käitlemine.....	85
Abi tõrgete korral.....	86

### TEAVE SELLE DOKUMENTATSIOON

- Enne seadme kasutuselevõttu lugege läbi käesolev dokumentatsioon. See on turvalise töötamise ja seadme häireteta käsitsemise eelduseks..
- Järgige käesolevas dokumentatsioonis ning seadmel olevaid ohutusjuhiseid ning hoiatusi.
- Käesolev dokumentatsioon on kirjeldatava toote lahutamatu osa ning tuleb toote väljastamisel ostjale üle anda.

### Tähiste selgitus



#### TÄHELEPANU!

Kui järgite neid hoiatusjuhiseid korrektselt, vältite inimeste vigastamist ja/või objektide kahjustamist.



Spetsiaalne juhised paremini arusaamiseks ja käsitsemiseks.

### TOOTEKIRJELDUS

#### Eesmärgipärane kasutamine

Juhtseade on haagise piduriseadme osa ja seda tohib kasutada vaid täielikult paigaldatuna ning kontrollituna, et see on sobiv haagise ja pukseeriva sõiduki ühendamiseks.

**Lubatud kaaluvahemik vastavalt tüübiandmetele:**

- AE Profi V3000: 1600 - 3000 kg
- AE Profi V3500: 2000 - 3500 kg

Sellest erinevat või laiemat kasutust loetakse mitte-eesmärgipäraseks. Selle tagajärjel tekkinud kahjude eest tootja ei vastuta.

### Väärkasutus



#### TÄHELEPANU!

##### Õnnetusoht seisupiduri rivist väljalangemise tõttu!

Turvatrossi juhikute aasasid ei tohi kasutada pukseerimiseks ega vedamiseks!

Veojõu mõjul aas deformeerub ja seisupiduri vedrupakett hüppab hoidikust välja.

- Igale pealejooksuseadmele on vermitud maksimaalne lubatud kaal. Haagise kogukaal ei tohi olla suurem kui see väärtus.

### MONTEERIMINE

- Sõiduki külge haakimine peab toimuma vastavalt direktiivi 94/20/EÜ, lisa VII nõuetele.
- Tuleb järgida paigaldusjuhiseid, kui need on olemas.
- Turvatross tuleb alati juhtida korralikult üle turvatrossi juhiku (1).
- Avarii korral ei tohi käsipiduri hoob olla vastu pörandat. Kindlasti tuleb kinni pidada vastavatest vahekaugustest (2)!
- Kruvipeade paremaks fikseerumiseks juhtseadmel soovitame kasutada tugevdatud seibe (Ø13 DIN 7349 või samaväärsed vähemalt 4 mm paksused seibid).



#### TÄHELEPANU!

##### õnnetusoht!

Avarii korral tuleb tagada, et käsipiduri hoob liiguks vabalt ka pärast selle aktiveerimist turvatrossi poolt (käsipidur suletud asendis). Kui käsipidur puutus vastu teekatet, siis lakkaks avariipiduri toime!



AL-KO soovitab paigaldada tugiaasa (2-1) ja teha täielikult peale tõmmatud käsipidurihoovaga (hädapidur on aktiveeritud) kontrollida vaba liikuvust.

### OHUTUSJUHISED

#### Piduritross



#### TÄHELEPANU!

Oht haagise lahtitulekul! Viige piduritross alati piduritrossi juhiku aasast läbi!

- Paigaldage piduritross nii, et kurvides ei tekiks probleeme.
- Piduritross ei tohi keerduda tugiratta ümber.
- Järgige piduritrossi paigaldamisel riigispetsiifilisi eeskirju.

#### Käsi pidur



#### TÄHELEPANU!

Vigastusohut käsi pidurikangi üleslöömisel.

Eemaldage kaablisidemed alles pärast haagise külge monteerimist ning hoovastiku külgeühendamist.

#### Tugiratas

- Jälgige, et tugiratas oleks tugevalt kinnitatud.

#### Parkimine

- Haagise vedava sõiduki küljest lahtiühendamisel
  - tõmmake seisupidur peale.
  - Kindlustage haagise paigalpüsimine kahe tõkiskinga abil.
- Haagise ja vedava sõiduki parkimisel või seisma jätmisel tõmmake haagise seisupidur peale.



#### TÄHELEPANU!

Kuni pidurdusjõu täieliku rakendumiseni võib haagis 25–30 cm tagasi veereda! Haagise seismajätmisel pöörake tähelepanu piisavale vahekaugusele.



#### TÄHELEPANU!

Jälgige seisupidurit kasutades korrektsel toimimisel.

Ebakorrektne toimimine on äratuntav:

- märkimisväärset jõukaost
- käsi pidurihoova jónksutavast liikumisest
- seisupiduri raskestiliikuvusest
- lahtistest detailidest

## KASUTAMINE

#### Veokuuli ühendamise

1. Manööverdage veokuul haakeseadme kohale.
2. Avage veokuul ja hoidke.
3. Keerake tugiratta vänta päripäeva, kuni veokuul fikseerub.

4. Keerake tugiratta vänta edasi, kuni ratas on täiesti sisse liikunud. Tugiking peab olema tugevalt välistoru süvendisse fikseerunud.
5. Avage klamber.
6. Tõmmake tugiratas võimalikult üles.
7. Kinnitage klamber.
8. Ühendage elektri kaabel pukseeriva sõidukiga.
9. Juhtige turvatross läbi trossijuhiku aasa ja keerake ümber veokonksu.
10. Vabastage käsi piduri hoob.
11. Eemaldage tõkiskingad.

#### Veoaasa ühendamise

1. Ühendage veoaas haakekonksu külge.
2. Keerake tugiratta vänta kellaosuti liikumise suunas, kuni ratas on täielikult sisse kruvitud. Tugiking peab olema välistoru süvendis tugevalt kinnitatud.
3. Avage klamber.
4. Tõmmake tugiratast nii palju üles, kui vähegi võimalik.
5. Sulgege klamber.
6. Ühendage elektri kaabel vedava sõidukiga.
7. Viige piduritross piduritrossi juhiku aasast läbi!
8. Viige karabiin vedava sõiduki vastavast aasast läbi ja sulgege see trossi kohal.
9. Vabastage käsi pidurihoob ja eemaldage tõkisking.

#### Piduritross

#### Ohutus



#### TÄHELEPANU!

Ärge kasutage äravõetava ühenduse puhul! Kui ühendus ei fikseeru korrektselt, siis esineb ühendusdetaili ja haagise kaotamise oht.

1. Asetage piduritross ümber kuulkonksu (3).
2. Lukustage karabiin trossi külge.
- **Võimalik variant 1**
1. Viige karabiin vedava sõiduki vastavast aasast läbi (4).
2. Lukustage karabiin trossi külge.
- **Võimalik variant 2**



#### TÄHELEPANU!

Lubatud kasutada ainult standardile DIN 5299 vastava min 70 mm karabiinhaagiga (tuletõrjekarabiin).



1. Lukustage karabiinhaak selleks ette nähtud aasa külge (5).

#### Hollandi regulatsioon

1. Asetage piduritross ümber kuulkonksu ja viige see läbi selleks ette nähtud aasa (6).
2. Lukustage karabiin trossi külge.

#### Käsi pidur

##### Ohutus



#### TÄHELEPANU!

Oht kontrollimatute liigutuste tõttu. Tõmmake käsipidurihoob alati lõpuni peale!

#### Aktiveerige käsipidur:

##### Rakendamine

1. Tõmmake käsipiduri hoob üle tuntava rakenduspunkti.

##### Vabastamine

1. Viige käsipiduri hoob üle rakenduspunkti algasendisse tagasi.

#### HOOLDUS JA KORRASHOID



#### TÄHELEPANU!

Oht!

Alati enne hooldus- ja remonditöid kindlustage haagis tökiskingade abil.



Pealejooksuseade on pidurisüsteemi osa. Sõltumata pealejooksuseadme hooldusintervallist tuleb pidurisüsteemi peale 1500 km läbimist või 6 kuu möödumist lasta töökojas kontrollida.

Hooldus- ja remonditööde ning kontrolli läbiviimise ajal tuleb kontrollida kõikide seadme osade töökorda ja laitmatut seisundit.

#### Vastutuse välistamine

- Pidurisüsteemi kontrollimine ei asenda ette nähtud pealejooksusüsteemi hooldustöid.
- Inimestele tekitatud ja materiaalse kahju eest, mis on tekkinud ohutuseeskirjade ja ettenähtud hooldustööde eiramise tagajärjel, tühistub tootja vastutus.

#### Õli ja määrimiskohad

- Pealejooksuseadme liugpindu ja liigendeid tuleb määrada või õlitada iga 10 000–12 000 km või iga 12 kuu järel.

#### REMONT



#### Varuosad on ohutusdetailid!

Meie toodetele varuosade paigaldamisel soovitame kasutada AL-KO originaalvaruosi või meie poolt selgesõnaliselt heaks kiidetud osi. Varuosade ühemõtteliseks identifitseerimiseks vajavad meie hooldustöökodad varuosa identifitseerimisnumbreid (ETI).

- Remonditöid tohivad teha ainult pädevad spetsialistid.
- Remondivajaduse korral on meie Euroopa klientidel võimalik kasutada ulatuslikku AL-KO teenindusjaamade võrgustikku.
- Teenindusjaamade nimekirja saate vajaduse korral tellida otse meilt, kasutades tellimisnumbrit 371912.

#### Tüübisilt

XXX XXX	XXXXX
ETI	①
Zn	②
UH 90:XX	<input type="checkbox"/>

1	ETI number
2	Joonise number

#### KÄITLEMINE



Kasutuskõlbmatuid seadmeid, patareisid või akusid ei tohi ära visata koos majapidamisprügiga.

Pakend, seade ja lisatarvikud on valmistatud materjalidest, mida on võimalik ringlusse võtta ja neid tuleb sellest lähtuvalt käidelda.

## ABI TÕRGETE KORRAL

Rike	Võimalik põhjus	Lahendus
Pidurdustoime liiga nõrk.	Pealejooksuseadme hõõrdekadu liiga suur.	Eemaldage ülekaneseadmelt ja pidurdusmehhanismilt mustus ja korrosioon ning seejärel kontrollige töö sujuvust.
	Tõmbelatt roostetab.	
	Manööverdamisel jõu kasutamise tingitud kahjustus.	Pöörduge AL-KO hooldustöökotta.
Pidurite ülekuumenemine edaspidi sõites.	Käsipidur on vabastamata.	Vabastage käsipidur.
	Tugiratas blokeerib vardaid.	Vabastage tugiratas ja viige õigesse asendisse.
Ebastabiilne sõidukäitumine või äkkpidurdus.	Defektne amortisaator.	Laske amortisaator välja vahetada.
Järelhaagis pidurdab gaasi vähendamisel.	Defektne amortisaator.	Laske amortisaator välja vahetada.
Järelhaagis pidurdab tagurdamisel.	Rattapiduri roostetamine ja/või vähene määritus.	<ul style="list-style-type: none"> <li>■ Eemaldage rattapiduri liikuvatelt osadelt mustus ja rooste ning määrige uuesti.</li> <li>■ Laske ära kulunud piduriklotsid (&lt; 2 mm) välja vahetada.</li> </ul>
Järeljooksuseade paiskub kuldavalt ja tajutavalt lõppasendisse.	Defektne amortisaator.	Laske amortisaator välja vahetada.
Järeljooksuseade jookseb liiga kaugele peale.	Liiga palju õhku ülekaneseadmes.	Lõdvendage pidurdusseadme seadistust.
	Pidurikatted on kulunud.	Laske pidurikatted välja vahetada.
Seisupidur hoiab tagurdamisel liiga nõrgalt.	Liiga palju õhku ülekaneseadmes.	Lõdvendage pidurdusseadme seadistust.
	Pidurikatted on kulunud.	Laske pidurikatted välja vahetada.



Tõrgete puhul, mida ei ole selles tabelis nimetatud või mida te ei suuda ise kõrvaldada, pöörduge pädevasse masinahooldusse.

## ORIGINALIOS EKSPLOATACIJOS INSTRUKCIJOS VERTIMAS

### Turinys

Par šio dokumentu.....	87
Gaminio aprašymas.....	87
Montavimas.....	87
Saugos patarimai.....	88
Valdymas.....	88
Aptarnavimas ir priežiūra.....	89
Remontas.....	89
Šalinimas.....	90
Pagalba atsiradus sutrikimams.....	91

### PAR ŠIO DOKUMENTU

- Prieš pradėdami naudoti įrenginį, perskaitykite šį dokumentą. Tai būtina siekiant užtikrinti saugų darbą ir išvengti gedimų.
- Laikykitės šiame dokumente ir ant įrenginio esančių saugos nuorodų bei įspėjimų.
- Šis dokumentas yra neatskiriama aprašyto produkto sudėtinė dalis ir parduodant turi būti perduodamas pirkėjui.

### Ženklų paaiškinimas



#### PRANEŠIMAS!

Nepaisant šių įspėjimų, galima sužaloti asmenis ir sugadinti materialinį turą.



Specialios nuorodos geresniam supratimui ir saugesniam darbui užtikrinti.

### GAMINIO APRAŠYMAS

#### Naudojimas pagal paskirtį

Inercinio stabdymo įrenginys yra sudėtinė priekabos stabdžių sistemos dalis ir jį galima naudoti priekabai su tempiančiąja transporto priemone sujungti tik iki galo sumontuotą ir patikrintą.

**Leistinas svorio diapazonas pagal modelių duomenis:**

- AE Profi V3000: 1600 - 3000 kg
- AE Profi V3500: 2000 - 3500 kg

Bet koks kitoks nei aprašytasis naudojimas yra laikomas naudojimu ne pagal paskirtį. Tokiu atveju gamintojas neprisiima atsakomybės už pasekmių nuostolius.

### Galimi netinkamo naudojimo atvejai



#### PRANEŠIMAS!

**Nelaimingo atsitikimo pavojus, sugedus stovėjimostabdžiui!**

Nutraukiamojo lyno nukreipiančiosios ašos negalima naudoti vilkti ir traukti!

Esant tempimo apkrovai, aša išsilenkia ir stovėjimo stabdžio spyruoklių paketas iššoka iš laikiklio.

- Leistinas bendrasis svoris nurodytas ant kiekvieno inercinės stabdžių sistemos valdiklio. Draudžiama viršyti nurodytą bendrąjį priekabos svorį.

### MONTAVIMAS

- Tvirtinimas prie transporto priemonės turi atitikti direktyvos 94/20/EB, VII priedo reikalavimus.
- Reikia laikytis galiojančių tvirtinimo direktyvų.
- Nutraukiamasis lynas visada turi būti tvarkingai nuvestas per jo nukreipiančiąją (1).
- Įvykus avarijai, rankinio stabdžio svirtis negali į nieką remtis. Būtina užtikrinti, kad tam būtų palikta pakankamai laisvos vietos (2)!
- Kad užtikrintumėte geresnę varžtų galvučių padėčių virš ilgų inercinio stabdymo įrenginio kiaurymių, siūlome naudoti sutvirtintos konstrukcijos poveržles (Ø13 DIN 7349 arba panašias mažiausiai 4 mm storio poveržles).



#### PRANEŠIMAS!

**nelaimingo atsitikimo pavojus!**

Avarijos atveju turi būti užtikrinta, kad rankinio stabdžio svirtis po jos aktyvinimo nutraukiamuoju lynu (rankinis stabdys – užvertas) galėtų laisvai judėti. Jei rankinis stabdys remtųsi į važiuojamosios kelio dalies dangą, avarinio stabdžio funkcija



AL-KO rekomenduoja sumontuoti atraminį laikiklį (2-1) ir patikrinti prošvaisą su iki galo užtraukta rankinio stabdžio svirtimi (avarinis stabdis įjungtas).

**SAUGOS PATARIMAI****Sulaikantysis lynas****PRANEŠIMAS!**

Pavojus atsikabinus priekabai! Sulaikantįjį lyną perkiškite per sulaikančiojo lyno kreiptuvų kilpas!

- Sulaikantįjį lyną pritvirtinkite taip, kad važiuojant posūkiuose nekiltų jokių problemų.
- Sulaikantysis lynas negali apsvyrioti apie atraminį ratuką.
- Tvirtindami sulaikantįjį lyną laikykitės vietinių nuostatų.

**Rankinis stabdis****PRANEŠIMAS!**

Pavojus susižeisti dėl aukštyn judančios rankinio stabdžio svirties.  
Kabelių sūvaržas pašalinkite tik atlikę priekabos montavimą ir prijungę traukę.

**Atraminis ratukas**

- Atraminį ratuką būtina tvirtai užfiksuoti.

**Statymas stovėjimo vietoje**

- Priekabą atjungus nuo transporto priemonės:
  - būtina įjungti stovėjimo stabdį.
  - priekabą būtina užfiksuoti dviem papildomomis ratų atsparomis.
- Statydami junginį įjunkite priekabos stovėjimo stabdį.

**PRANEŠIMAS!**

Kol stabdžiai pradės pilnai veikti, priekaba gali pariedėti 25 - 30 cm! Statydami priekabą laikykitės būtino atstumo.

**PRANEŠIMAS!**

Aktyvuodami stovėjimo stabdžius, atsižvelkite į teisingą funkcionavimą.

Neteisingas funkcionavimas gali būti pastebėtas, jeigu:

- akivaizdžiai sumažėja galia
- rankinė jungimo svirtis juda trūkčiodama
- įtempti stovėjimo stabdžiai
- laisvos konstrukcinės dalys

**VALDYMAS****Rutulinės movos prikabinimas**

1. Rutulinę movą užvesti virš prikabinimo įrenginio.
2. Atidaryti ir laikyti rutulinę movą.
3. Atraminio rato rankeną sukti laikrodžio rodyklės kryptimi, kol rutulinė mova užsifiksuos.
4. Atraminio rato rankeną sukti toliau, kol darbinis ratas bus iki galo įsuktas. Atraminis antgalis turi būti užfiksuotas išorinio vamzdžio angoje.
5. Atidaryti suspaudimo apkabą.
6. Atraminį ratą traukti į viršų, kiek įmanoma.
7. Priveržti suspaudimo apkabą.
8. Maitinimo kabelį sujungti su tempiančiąja transporto priemone.
9. Nutraukiamąjį lyną reikia vesti per nutraukiamojo lyno nukreipiančiosios ašį ir apsukti apie rutulio kaklelį.
10. Atlaisvinti rankinio stabdžio svirtį.
11. Nuimti pakišamas trinkeles.

**Prijunkite vilkimo kablį**

1. Vilkimo kablį įkiškite į jungties movą.
2. Atraminio ratuko rankeną sukite pagal laikrodžio rodyklę tol, kol rotorius bus visiškai prisuktas. Atraminis strypas turi būti tvirtai užfiksuotas išorinio vamzdžio įrangoje.
3. Atidaryti fiksatorių.
4. Atraminį ratuką patraukite kiek įmanoma į viršų.
5. Priveržkite fiksatorių.
6. Prijunkite maitinimo kabelį prie velkančios transporto priemonės.
7. Sulaikantįjį lyną perkiškite per sulaikančiojo lyno kreiptuvų kilpas.
8. Karabiną perkiškite per numatytą transporto priemonės kilpą ir užsekite ant lyno.
9. Atlaisvinkite rankinio stabdžio svirtį ir pašalinkite atsparas.

**Sulaikantysis lynas****Saugumas****PRANEŠIMAS!**

Nenaudokite, jeigu naudojama nuimama sankaba! Jeigu sankaba neteisingai užsifiksuoja, galimas sankabos ir priekabos praradimas.

1. Sulaikantįjį lyną apvyniokite apie rutulio strypą (3).
2. Karabiną užsekite ant lyno.

#### ■ 1 galimas variantas

1. Karabiną perkiškite per numatytą transporto priemonės kilpą (4).
2. Karabiną užsekite ant lyno.

#### ■ 2 galimas variantas



#### PRANEŠIMAS!

Galimas tik naudojant karabininį kablį pagal DIN 5299 - min. 70 mm (gaisrininkų naudojamas karabinas).

1. Karabininį kablį įsekite į tam skirtą kilpą (5).

#### Nyderlanduose galiojanti nuostata

1. Sulaikantįjį lyną apvyniokite apie rutulio strypą ir per tam skirtą kilpą (6).
2. Karabiną užsekite ant lyno.

#### Rankinis stabdis

##### Saugumas



#### PRANEŠIMAS!

Pavojus dėl nekontroliuojamo judėjimo. Rankinio stabdžio svirtį visada užtraukite iki galo!

#### Rankinio stabdžio:

##### Užtraukimas

1. Užtraukite rankinio stabdžio svirtį už juntamos rimties taško zonos.

##### Atleidimas

1. Rankinio stabdžio svirtį per rimties taško zoną atjunkite atgal į pradinę padėtį.

#### APTARNAVIMAS IR PRIEŽIŪRA



#### PRANEŠIMAS!

##### Pavojus!

Prieš atlikdami visus techninės priežiūros darbus priekabą užfiksuokite ratų atsparomis.



Inercinės stabdžių sistemos valdiklis yra stabdžių sistemos sudedamoji dalis. Nepriklausomai nuo inercinės stabdžių sistemos valdiklio techninės priežiūros intervalų, stabdžių sistemą kvalifikuotame centre būtina patikrinti po 1500 km arba 6 mėnesių.

Atliekant techninės priežiūros ir patikros darbus būtina tikrinti, ar įrenginio dalys dirba saugiai ir be sutrikimų.

#### Atsakomybės apribojimas

- Nors ir buvo patikrinti stabdžių sistema, būtina taikyti nurodytas inercinės stabdžių sistemos valdiklio techninės priežiūros priemones.
- Gamintojas neprisiima atsakomybės už bet kokią žalą asmenims arba materialinę žalą, atsiradusią dėl saugos taisyklių nepaisymo ir dėl vykdytų priežiūros darbų.

#### Tepimo alyva ir tepalu taškai

- Kas 10000–12000 km arba kas 12 mėnesių suteptkite inercinės stabdžių sistemos valdiklio slydimo ir lenkiamąsias vietas tepalu arba alyva.

#### REMONTAS



#### Atsarginės dalys yra saugos dalys!

Norint į mūsų produktus įmontuoti atsarginės dalis rekomenduojame naudoti originalias AL-KO dalis arba tas dalis, kurias naudoti leidžia AL-KO. Norint tiksliai identifikuoti atsarginę dalį techninės priežiūros vietose būtina pateikti atsarginių dalių identifikacijos numerius (ETI).

- Remonto darbus gali atlikti tik kompetentingos specializuotos dirbtuvės.
- Jei prireiktų remonto, klientus Europoje aptarnauja platus AL-KO techninės priežiūros tarnybų tinklas.
- Jei reikia, techninės priežiūros tarnybų sąrašą galite gauti tiesiai iš mūsų, nurodę užsakymo numerį 371912.

#### Specifikacijų lentelė

XXX XXX	XXXXX
ETI	①
Zn	②
UH 90:XX	

1	ETI numeris
2	Brėžinio numeris

**ŠALINIMAS**

**Nebenaudojamų įrenginių, baterijų ar akumuliatorių nešalinkite su buitėmis atliekomis!**

Pakuotė, įrenginys ir priedai pagaminti iš perdirbamų medžiagų ir juos reikia atitinkamai šalinti.

## PAGALBA ATSIKIRADUS SUTRIKIMAMS

Sutrikimas	Galima priežastis	Sprendimas
Per silpnas stabdymas	per didelis inercinės stabdžių sistemos valdiklio nusidėvėjimas	Pašalinkite purvą ir koroziją nuo perdavimo įrenginio ir stabdžių ir po to patikrinkite jų lengvą eigą
	Tempimo strypo korozija	
	dideli pažeidimai manevruojant	Kreipkitės į AL-KO techninės priežiūros punktą.
Stabdžių perkaitimas važiuojant į priekį	Rankinis stabdis neatleistas	Rankinio stabdžio atleidimas
	Atraminis ratukas blokuoja strypą	Atlaisvinkite atraminį ratuką ir pastatykite į reikiamą padėtį
Netolygus vairavimas arba trukčiojantis stabdymas	Amortizatorių gedimas	Pakeiskite amortizatorius
Priekaba stabdo, kai lėtėjama	Amortizatorių gedimas	Pakeiskite amortizatorius
Priekaba stabdo, kai važiuojama atbuline eiga	Korozija ir (arba) trūksta rato stabdžio tepimo	<ul style="list-style-type: none"> <li>■ Pašalinkite purvą ir koroziją nuo rato stabdžio judamųjų dalių ir jas vėl sutepkite.</li> <li>■ Pakeiskite sudėvėtas stabdžių trinkeles (&lt; 2 mm).</li> </ul>
AE girdimai ir juntamai užsifiksuoja galinėje padėtyje	Amortizatorių gedimas	Pakeiskite amortizatorius
AE išlenda per toli	per daug oro perdavimo įtaise	Pakartotinai nustatykite stabdžių sistemą
	Susidėvėjusios stabdžių trinkelės	Pakeiskite stabdžių trinkeles
Stovėjimo stabdis važiuojant atbuline eiga per silpnas	per daug oro perdavimo įtaise	Pakartotinai nustatykite stabdžių sistemą
	Susidėvėjusios stabdžių trinkelės	Pakeiskite stabdžių trinkeles



Atsiradus šioje lentelėje nenurodytų sutrikimų arba tokių, kurių Jūs negalite pašalinti patys, kreipkitės į mūsų kompetentingą klientų aptarnavimo skyrių.

## ORIĢINĀLĀS LIETOŠANAS INSTRUKCIJAS TULKOJUMS

### Saturs

Par šo dokumentu.....	92
Izstrādājuma apraksts.....	92
Montāža.....	92
Drošības norādījumi.....	93
Lietošana.....	93
Apkope un kopšana.....	94
Remonts.....	94
Utilizācija.....	95
Palīdzība traucējumu gadījumā.....	96

### PAR ŠO DOKUMENTU

- Izlasīt šo instrukciju pirms ierīces ekspluatācijas uzsākšanas. Tas ir priekšnosacījums drošam darbam un netraucētai ierīces lietošanai.
- Ievērot šajā instrukcijā un uz ierīces esošās drošības un brīdinājuma norādes.
- Šī instrukcija ir aprakstītā izstrādājuma neatņemama sastāvdaļa un tā pārdošanas gadījumā ir jānodod pircējam.

### Simbolu paskaidrojums



#### UZMANĪBU!

Precīza šo brīdinājuma norādījumu ievērošana var novērst miesas bojājumu gūšanu un / vai materiālo zaudējumu rašanos.



Speciālie norādījumi labākai izpratnei un precīzākai izmantošanai.

### IZSTRĀDĀJUMA APRAKSTS

#### Paredzētais lietojums

Inerces bremžu sistēmu vadības ierīce ir piekabes bremžu iekārtas sastāvdaļa un to drīkst izmantot tikai pilnībā samontētā un pārbaudītā sistēmā piekabes savienošanai ar velkošo transportlīdzekli.

#### Pieļaujamais kopsvara diapazons atbilstoši tipaapprakstam:

- AE Profi V3000: 1600 - 3000 kg
- AE Profi V3500: 2000 - 3500 kg

Ierīces izmantošana citādi, nekā norādīts, ir uzskatāma par noteikumiem neatbilstošu izman-

tošanu. Par zaudējumiem, kas radušies tā rezultātā, ražotājs atbildību nenes.

#### Iespējamie nepareizas lietošanas veidi



#### UZMANĪBU!

#### Negadījumu risks, kuru izraisa stāvbremzesatteice!

Noraujamās troses vadīklas cilpu nedrīkst izmantot aizvilkšanai un vilkšanai! Stiepes slodzes iedarbības gadījumā cilpa izliecas un stāvbremzes atspere bloks izlec no ietvara.

- Informācija par maksimālo pieļaujamo masu ir iepresēta uz inerces bremžu ierīces. Piekabes pilnā masa nedrīkst pārsniegt šo vērtību.

### MONTĀŽA

- Transportlīdzekļa uzstādīšana veicama saskaņā ar Direktīvas 94/20/EK, VII pielikumā izklāstītajām prasībām.
- Jāievēro spēkā esošās uzstādīšanas vadlīnijas.
- Noraujamajai trosei vienmēr jābūt pareizi izvērtai caur noraujamās troses vadīklu (1).
- Ārkārtas situācijā rokas bremzes svira nedrīkst atdurties pret pamatni. Tādēļ obligāti jāpievērš uzmanība tam, lai būtu nodrošināts pietiekami daudz brīvas vietas (2)!
- Lai skrūvju galviņas labāk piegulētu vadības ierīces iegarenajiem caurumiem, mēs iesakām izmantot pastiprinātas paplāksnes (Ø13 DIN 7349 vai līdzīgas, vismaz 4 mm biezas paplāksnes).



#### UZMANĪBU!

#### negadījumu risks!

Ārkārtas situācijā jānodrošina, lai rokas bremzes svira pēc tās aktivizēšanas, izmantojot noraujamā trosi (rokas bremze fiksētā stāvoklī), paliek brīvi kustināma. Ja rokas bremze saskarsies ar ceļa virsmu, avārijas bremžu funkcija vairs nedarbosies!



AL-KO iesaka izmantot atbalsta kronšteinu montēšanai (2-1) un veikt sviras gājienu brīvības pārbaudi ar pilnībā pievilktu stāvbremzes sviru (aktivizētas avārijas bremzes).



## DROŠĪBAS NORĀDĪJUMI

### Drošības trosē



#### UZMANĪBU!

Bīstamība piekabes atāķēšanās gadījumā! Vienmēr izvadiet drošības trosi caur tai paredzētajai vadīklas cilpai!

- Uzstādiet drošības trosi tā, lai tā neietekmētu braukšanu likumos.
- Drošības trosē nedrīkst tīties ap atbalsta riteni.
- Uzstādot drošības trosi, ņemiet vērā attiecīgās valsts likumdošanu.

### Stāvbremze



#### UZMANĪBU!

Pastāv risks savainoties, ja pacelsies rokas bremzes svira.

Kabeli atvienot tikai pēc mehānisma montāžas un pieslēgšanas.

### Atbalsta ritenis

- Pārbaudiet, vai atbalsta ritenis ir droši piestiprināts.

### Novietošana stāvēšanai

- Ja piekabe tiek atvienota no velkošā transportlīdzekļa:
  - jānovelk stāvbremze;
  - piekabe ir jānodrošina ar diviem papildu pretripošanas ķīļiem.
- Novietojot stāvēšanai visu sastāvu, novelciet piekabes stāvbremzi.



#### UZMANĪBU!

Līdz iedarbojas pilns bremzēšanas spēks, piekabe var atript 25–30 cm! Novietojot piekabi stāvēšanai, ņemiet vērā pietiekamu distanci.



#### UZMANĪBU!

Izmantojot stāvbremzi vienmēr pārliedzieties par tās pareizu darbību.

Nepareizu darbību var pamanīt pēc šādām pazīmēm:

- izteikts jaudas zudums
- raustās stāvbremzes svira
- pārāk stingra stāvbremze
- vaļīgi komponenti

## LIETOŠANA

### Vilces lodveida sakabes piekabināšana

1. Lodveida sakabi novietot virs sakabes ierīces.
2. Lodveida sakabi atvērt un turēt atvērtu.
3. Balsta rata kloķi griezt pretēji pulksteņa rādītāja kustības virzienam, līdz lodveida sakabe nofiksējas.
4. Turpināt griezt balsta rata kloķi, līdz darbrats ir pilnībā ieskrūvēts. Balsta kurpei jābūt cieši nofiksētai ārējās caurules atverē.
5. Atvērt piespiedējskavu.
6. Balsta ratu vilkt uz augšu cik vien tālu iespējams.
7. Pievilkt piespiedējskavu.
8. Strāvas kabeli pieslēgt pie velkošā transportlīdzekļa.
9. Noraujamo trosi izvilkt cauri noraujamās troses vadīklas cilpai un arņemt cilpu ap sakabes lodes kaklu.
10. Atlaist rokas bremzes sviru.
11. Izņemt ķīļus.

### Vilces cilpas pievienošana

1. Pievienojiet vilces cilpu pie sakabes atveres.
2. Grieziet atbalsta riteņa sviru pulksteņa rādītāja virzienā, līdz darba ritenis ir pilnībā ieskrūvēts. Atbalsta kurpei ir jābūt stingri fiksētai ārējās caurules atverē.
3. Atlaidiet piespiedējskavu.
4. Pavelciet atbalsta riteni uz augšu cik vien tālu iespējams.
5. Pievelciet piespiedējskavu.
6. Pieslēdziet elektrības vadu pie velkošā transportlīdzekļa.
7. Izvadiet drošības trosi caur tai paredzētajai vadīklas cilpai.
8. Izveriet karabīnes stiprinājumu caur tam paredzēto cilpu uz transportlīdzekli un savienojiet ar trosi.
9. Atlaidiet stāvbremzes sviru un noņemiet ķīļus.

### Drošības trosē

#### Drošība



#### UZMANĪBU!

Neizmantojot noņemama sakabes mehānisma gadījumā! Ja savienojuma ierīce netiek pareizi nofiksēta, pastāv savienojuma ierīces un piekabes pazaudēšanas risks.

1. Aplieciet drošības trosi ap sakabes lodbalstu (3).
2. Pieāķējiet karabīnes stiprinājumu pie troses.

#### ■ 1. iespējamais variants

1. Izveriet karabīnes stiprinājumu caur tam paredzēto cilpu uz transportlīdzekļa (4).
2. Pieāķējiet karabīnes stiprinājumu pie troses.

#### ■ 2. iespējamais variants



#### UZMANĪBU!

Pieļaujams tikai ar karabīnes āķiem, kas atbilsts DIN 5299 - min. 70 mm (ugunsdzēsēju karabīnes stiprinājums).

1. Ieāķējiet karabīnes āķi tam paredzētajā cilpā (5).

#### Noteikums Nīderlandē

1. Izveriet drošības trosi cauri tam paredzētajai cilpai un ap sakabes lodbalstu (6).
2. Pieāķējiet karabīnes stiprinājumu pie troses.

#### Stāvbremze

##### Drošība



#### UZMANĪBU!

Nekontrolētas kustības risks. Vienmēr pievelciet stāvbremzi līdz galam!

#### rokas bremzi:

##### Iedarbināšana

1. Pievilkt rokas bremzes sviru līdz galam.

##### Atlaišana

1. Virzīt rokas bremzes sviru pāri beigu punktam atpakaļ sākuma pozīcijā.

## APKOPE UN KOPŠANA



#### UZMANĪBU!

##### Bīstami!

Pirms remonta un apkopju veikšanas darbiem piekabe vienmēr ir jānodrošina ar pretripošanas ķīļiem.



Inerces bremžu ierīce ir bremžu sistēmas sastāvdaļa. Neatkarīgi no inerces bremžu ierīces apkopju intervāliem, bremžu sistēma ir jāpārbauda specializētā darbnīcā ik pēc 1500 km vai 6 mēnešiem.

Veicot apkopes, kopšanas vai pārbaudes darbus, ir jāpārbauda nevainojama visu sistēmas daļu ekspluatācijas drošība un tehniskais stāvoklis.

#### Saistību atruna

- Bremžu sistēmas pārbaude neaizvieto inerces bremžu ierīcei noteiktos apkopes pasākumus.
- Ražotājs neuzņemas nekādu atbildību par kaitējumu personām un lietām, kuru izraisa drošības instrukciju neievērošana un norādīto apkopes darbu neveikšana.

#### Eļļošanas punkti

- Ik pēc 10 000–12 000 km vai ik pēc 12 mēnešiem jāieeļļo inerces bremžu ierīces slidvirsmas un kustīgās detaļas.

## REMONTS



#### Rezerves daļas ir drošībai svarīgas komponentes!

Uzstādot rezerves daļas mūsu izstrādājumos, mēs rekomendējam izmantot AL-KO oriģinālās rezerves daļas, vai arī tādas, kuras ir apstiprinājis AL-KO. Nekļūdīgi rezerves daļas identificēšanai mūsu servisa stacijas darbiniekiem ir jāuzrāda rezerves daļas identifikācijas numurs (ETI).

- Remontdarbus drīkst veikt tikai kompetenti specializētie uzņēmumi.
- Remontdarbu nepieciešamības gadījumā mūsu klientiem Eiropā ir pieejams plašs AL-KO apkopes staciju tīkls.
- Apkopes staciju sarakstu nepieciešamības gadījumā var pieprasīt tieši pie mums, izmantojot pasūt. Nr. 371912.

#### Rūpnīcas plāksnīte

XXX XXX	XXXXX
ETI	①
Zn	②
UH 90:XX	□

1	ETI numurs
2	Rasējuma numurs

## UTILIZĀCIJA



**Nokalpojušās iekārtas, baterijas un akumulatorus nedrīkst izmest sadzīves atkritumos!**

Iepakojums, iekārta un piederumi ir izgatavoti no otrreiz pārstrādājamiem materiāliem un jānodod atbilstīgai utilizācijai.

## PALĪDZĪBA TRAUCĒJUMU GADĪJUMĀ

Problēma	Iespējamais iemesls	Risinājums
Pārāk vāja bremžu iedarbība	Pārāk lieli berzes zudumi inerces bremžu ierīcē	Noņemiet netīrumus un koroziju no pārvades ierīces un bremžu trosēm, un pēc tam pārbaudiet to brīvu darbību
	Korozija uz sakabes stieņa	
	Bojājumi manevrēšanas laikā	Apmeklējiet AL-KO servisa centru
Bremžu pārkaršana braukšanas laikā uz priekšu	Nav atlaista stāvbremze	Atlaidiet stāvbremzi
	Atbalsta ritenis bloķē sviru savienojumus	Atlaidiet atbalsta riteni un novietojiet to pareizā pozīcijā
Nevienmērīgas braukšanas pazīmes, piemēram, triecienveida bremzēšana	Bojāts amortizators	Lieciet nomainīt amortizatoru
Piekabe bremzē gāzes pedāļa atlaišanas laikā	Bojāts amortizators	Lieciet nomainīt amortizatoru
Piekabe bremzē atpakaļgaitas braukšanas laikā	Korozija un/vai nepietiekami ieeļļotas riteņa bremzes	<ul style="list-style-type: none"> <li>■ Noņemiet netīrumus un koroziju no riteņa bremžu kustīgajām daļām un ieeļļojiet tās atkārtoti.</li> <li>■ Jānomaina nodilušie bremžu loki (&lt; 2 mm).</li> </ul>
Dzirdami bremžu inerces ierīces sitieni pret atduri	Bojāts amortizators	Lieciet nomainīt amortizatoru
Bremžu inerces ierīce izvirzās pārāk tālu uz āru	Pārāk daudz gaisa pārvades ierīcē	Lieciet veikt bremžu sistēmas atkārtotu regulēšanu
	Nodiluši bremžu loki	Nomainiet bremžu lokus
Stāvbremze atpakaļgaitā darbojas pārāk vāji	Pārāk daudz gaisa pārvades ierīcē	Lieciet veikt bremžu sistēmas atkārtotu regulēšanu
	Nodiluši bremžu loki	Nomainiet bremžu lokus



Ja rodas traucējumi, kas nav minēti šajā tabulā, vai kurus jūs patstāvīgi nevarat novērst, lūdzam vērsties mūsu kompetentajā servisa dienestā.

## ПЕРЕВОД ОРИГИНАЛЬНОГО РУКОВОДСТВА ПО ЭКСПЛУАТАЦИИ

### Оглавление

О данной документации.....	97
Описание продукта.....	97
Установка.....	97
Указания по технике безопасности.....	98
Последовательность установки.....	98
Техобслуживание и уход.....	99
Ремонт.....	100
Утилизация.....	100
Устранение неисправностей.....	101

### О ДАННОЙ ДОКУМЕНТАЦИИ

- Прочтите данную документацию перед началом работ. Это необходимо для безопасной и безотказной работы.
- Соблюдайте указания по технике безопасности и предупреждения, приведенные в этом документе и на изделии.
- Это руководство является неотъемлемой частью описываемого продукта и при продаже его следует передать новому владельцу.

### Пояснения символов



#### ВНИМАНИЕ!

Точное следование этим предупредительным указаниям поможет предотвратить физический и/или материальный ущерб.



Специальные указания для облегчения понимания и упрощения эксплуатации.

### ОПИСАНИЕ ПРОДУКТА

#### Использование по назначению

Приемное устройство является составной частью тормозной системы прицепа, его разрешается использовать для соединения прицепа с тягачом только после завершения установки и проведения испытания.

**Диапазон допустимых значений веса согласнотиповым данным:**

- AE Profi V3000: 1600 - 3000 kg
- AE Profi V3500: 2000 - 3500 kg

Любое другое или отклоняющееся от вышеуказанного применение считается ненадлежащим. Изготовитель не несет ответственности за нанесенный в результате такого применения ущерб.

#### Случаи неправильного применения



#### ВНИМАНИЕ!

**Опасность несчастного случая вследствие вы-хода из строя стояночного тормоза!**

Не использовать серьгу страховочного троса в целях буксировки или вытягивания!

При растягивающей нагрузке серьга деформируется и набор листов стояночного тормоза выскакивает из держателя.

- Допустимый общий вес выбит на каждом механизме наката. Общий вес прицепа не должен превышать это значение.

### УСТАНОВКА

- Установка на транспортное средство должна соответствовать требованиям директивы 94/20/ EG, приложение VII.
- Следует соблюдать действительные директивы по установке.
- Страховочный трос должен быть всегда правильно направлен сквозь серьгу страховочного троса (1).
- Рычаг ручного тормоза в случае аварии не должен касаться земли. Для этого должно неукоснительно соблюдаться соответствующее свободное пространство (2)!
- Для лучшего прилегания головок болтов к продольным отверстиям мы рекомендуем использовать усиленные шайбы (∅13 DIN 7349 или аналогичные шайбы толщиной не менее 4 мм).

**ВНИМАНИЕ!**  
**опасность аварии!**

В случае аварии необходимо обеспечить, чтоб рычаг ручного тормоза после активации остался свободно подвижным над страховочным тросом (ручной тормоз в замкнутом положении). Если ручной тормоз будет касаться земли, функция запасной тормозной системы не будет выполняться!



Компания AL-KO рекомендует установить опорную скобу (2-1) и проверить свободный ход с полностью затянутым рычагом ручного тормоза (страховочный тормоз приведен в действие).

**УКАЗАНИЯ ПО ТЕХНИКЕ БЕЗОПАСНОСТИ****Страховочный трос**

**ВНИМАНИЕ!** Опасность при отцеплении прицепа! Обязательно проведите страховочный трос через петлю направляющей!

- Располагайте страховочный трос так, чтобы можно было без проблем преодолевать повороты.
- Страховочный трос не должен наматываться на опорное колесо.
- При креплении страховочного троса соблюдайте действующие в стране нормы.

**Ручной тормоз**

**ВНИМАНИЕ!** Опасность травмирования из-за откидывания вверх рычага стояночного тормоза.

Кабельную стяжку разрешается удалить только после монтажа на прицепе и подсоединения тяги.

**Опорное колесо**

- Следите за надежностью крепления опорного колеса.

**Парковка**

- При расцеплении прицепа и тягача необходимо:

- затянуть стояночный тормоз;
- зафиксировать прицеп с помощью двух дополнительных противооткатных упоров.
- При парковке или остановке тягача с прицепом затягивайте стояночный тормоз прицепа.

**ВНИМАНИЕ!**

До полного торможения прицеп может откатиться на 25-30 см назад! При парковке прицепа соблюдайте достаточную дистанцию.

**ВНИМАНИЕ!**

Убедитесь, что стояночный тормоз функционирует правильно при задействовании.

Стояночный тормоз функционирует неправильно, если:

- ощущается ослабление фиксации
- рычаг ручного тормоза приводится в действие рывками
- стояночный тормоз функционирует туго
- наблюдается ослабление деталей

**ПОСЛЕДОВАТЕЛЬНОСТЬ УСТАНОВКИ****Присоединение тягово-сцепного устройства со сцепным шаром**

1. Разместить устройство со сцепным шаром над тягово-сцепным устройством.
2. Открыть и удерживать устройство со сцепным шаром.
3. Вращать кривошипную рукоятку опорного колеса по часовой стрелке до фиксации устройства со сцепным шаром.
4. Продолжать прокручивать кривошипную рукоятку опорного колеса до полного ввинчивания рабочего колеса. Опорный башмак должен быть надежно зафиксирован в выемке кожуха телескопического амортизатора.
5. Открыть зажимную скобу.
6. Потянуть опорное колесо как можно выше.
7. Затянуть зажимную скобу.
8. Соединить токопроводящий кабель с тягачом.
9. Продеть страховочный трос через предназначенную для этого серьгу петлей закрепить на сцепном шаре.

10. Деблокировать рычаг ручного тормоза.
11. Убрать противооткатные упоры.

#### Прицепление петли

1. Вставьте петлю в зев сцепки.
2. Вращайте рукоятку опорного колеса по часовой стрелке, чтобы полностью закрутить ходовое колесо. Опорный башмак должен надежно зафиксироваться в выемке наружной трубы.
3. Откройте зажимной хомут.
4. Потяните опорное колесо как можно выше.
5. Затяните зажимной хомут.
6. Присоедините силовую кабель к тягачу.
7. Проведите страховочный трос через петлю направляющей.
8. Проведите карабин через предусмотренную на тягаче петлю и защелкните на тросе.
9. Отпустите рычаг ручного тормоза и извлеките противооткатные упоры.

#### Страховочный трос

##### Безопасность



##### ВНИМАНИЕ!

Не применять при использовании съемного сцепного приспособления! Неправильная фиксация сцепки создает угрозу потери сцепки и прицепа.

1. Обведите страховочный трос вокруг фаркопа (3).
2. Защелкните карабин на тросе.
- **возможный вариант 1**
1. Проведите карабин через предусмотренную на тягаче петлю (4).
2. Защелкните карабин на тросе.
- **возможный вариант 2**



##### ВНИМАНИЕ!

Только при использовании карабина, соответствующего DIN 5299 — минимум 70 мм (пожарный карабин).

1. Защелкните карабин в предусмотренной для него петле (5).

#### Предписание для Нидерландов

1. Обведите страховочный трос вокруг фаркопа и проведите через предусмотренную для него петлю (6).
2. Защелкните карабин на тросе.

#### Ручной тормоз

##### Безопасность



##### ВНИМАНИЕ!

Опасность неконтролируемого движения. Полностью затягивайте рычаг ручного тормоза!

#### Ручной тормоз:

##### Затяжка

1. Переместить рычаг ручного тормоза через «мертвую точку».

##### Деблокировка

1. Переместить рычаг ручного тормоза через «мертвую точку» в исходную позицию.

#### ТЕХОБСЛУЖИВАНИЕ И УХОД



##### ВНИМАНИЕ!

##### Опасность!

Перед проведением любых работ по уходу и техническому обслуживанию всегда фиксируйте прицеп с помощью противооткатных упоров.



Механизм наката является компонентом тормозной системы. Независимо от интервалов техобслуживания механизма наката необходимо каждые 1500 км или каждые 6 месяцев проводить проверку тормозной системы в специализированной мастерской.

При проведении работ по уходу и ТО, а также при осмотре следует проверять эксплуатационную надежность и техническое состояние всех компонентов системы.

#### Исключение ответственности

- Проверка тормозной системы не заменяет предписанные меры по техобслуживанию механизма наката.
- Производитель не несет ответственности за ущерб, нанесенный людям и имуществу вследствие несоблюдения указаний по безопасности и предписаний по проведению ТО.

#### Смазка и точки смазывания

- Смазка поверхностей скольжения и шарниров механизма наката через каждые 10 000-12 000 км или через 12 месяцев.

## РЕМОНТ



**Запчасти — это компоненты, от которых зависит безопасность!**

Для ремонта наших изделий мы рекомендуем использовать оригинальные запчасти AL-KO или детали, которые компания AL-KO разрешила использовать. Для четкой идентификации запчастей в сервисных центрах нужен идентификационный номер детали (ETI).

- Ремонтные работы разрешается проводить исключительно компетентным специализированным предприятиям.
- В случае необходимости ремонта наши клиенты в Европе могут обращаться в соответствующее предприятие обширной сети сервисных мастерских AL-KO.
- Каталог сервисных мастерских, при необходимости, можно заказать непосредственно на нашем предприятии, указав номер заказа 371912.

### Заводская табличка

XXX XXX	XXXXX
ETI	①
Zn	②
UH 90:XX	<input type="checkbox"/>

1	Номер ETI
2	Номер чертежа

## УТИЛИЗАЦИЯ



**Вышедшие из строя приборы, аккумуляторы и батареи запрещается утилизировать вместе с бытовыми отходами!**

Инструмент, его упаковка и принадлежности изготовлены из материалов, подлежащих вторичной переработке, поэтому их следует утилизировать соответствующим образом.



## УСТРАНЕНИЕ НЕИСПРАВНОСТЕЙ

Неисправность	Возможная причина	Способ устранения
Слишком слабое действие тормоза	Слишком большие потери от трения в механизме наката	Удалите грязь и коррозию с передаточного механизма и тормозной тяги, затем проверьте легкость хода
	Коррозия на тяге	
	Повреждение при маневрировании вследствие применения грубой силы	Обратитесь в сервисный центр AL-KO
Перегрев тормоза при движении вперед	Ручной тормоз не отпущен	Отпустите ручной тормоз
	Опорное колесо блокирует тягу	Отпустите опорное колесо и установите его в правильном положении
Неспокойные ходовые характеристики или резкое торможение	Неисправен амортизатор	Поручите специалисту заменить амортизатор
Прицеп тормозит при сбрасывании газа	Неисправен амортизатор	Поручите специалисту заменить амортизатор
Прицеп тормозит при движении задним ходом	Коррозия или отсутствие смазки в колесном тормозе	<ul style="list-style-type: none"> <li>■ Очистите от грязи и ржавчины, а затем смажьте подвижные детали колесного тормоза</li> <li>■ Замените изношенные тормозные колодки (&lt; 2 мм)</li> </ul>
Механизм наката ощутимо ударяется о концевой упор с характерным звуком	Неисправен амортизатор	Поручите специалисту заменить амортизатор
Механизм наката накатывается слишком далеко	Слишком много воздуха в передаточном устройстве	Поручите специалисту отрегулировать тормозную систему
	Износились тормозные накладки	Поручите специалисту заменить тормозные накладки
Недостаточное действие стояночного тормоза, движение назад	Слишком много воздуха в передаточном устройстве	Поручите специалисту отрегулировать тормозную систему
	Износились тормозные колодки	Поручите специалисту заменить тормозные колодки



При неисправностях, не указанных в данной таблице или которые Вы не можете устранить самостоятельно, обратитесь в нашу сервисную службу.

## ПЕРЕКЛАД ОРИГІНАЛЬНОГО ПОСІБНИКА З ЕКСПЛУАТАЦІЇ

### Зміст

Про цю документацію.....	102
Опис виробу.....	102
Складання.....	102
Вказівки щодо безпеки.....	103
Керування.....	103
Технічне обслуговування і догляд.....	104
Ремонт.....	104
Утилізація.....	105
Допомога в разі неполадок.....	106

### ПРО ЦЮ ДОКУМЕНТАЦІЮ

- Прочитайте цей посібник з експлуатації перед початком роботи з інструментом. Це забезпечить його безпечну й безперебійну роботу.
- Виконуйте вказівки щодо безпеки та попередження, наведені в цьому документі та на пристрої.
- Документація є частиною продукту і повинні бути передані покупцеві для продажу

### Пояснення знаків



#### УВАГА!

Точне виконання цих попереджень допоможе уникнути тілесних ушкоджень та матеріальних збитків.



Спеціальні вказівки для кращого розуміння та використання.

### ОПИС ВИРОБУ

#### Використання за призначенням

Гальмо накату є складовою частиною системи гальм причепа і його можна використовувати для з'єднання причепа з автомобілем лише в комплекті й після перевірки.

#### Припустима вага за типовими даними:

- AE Profi V3000: 1600 - 3000 kg
- AE Profi V3500: 2000 - 3500 kg

Інше використання, яке виходить за вказані рамки, не є використанням за призначенням. За шкоду внаслідок цього виробник не відповідає.

### Можлива поява помилок



#### УВАГА!

#### Небезпека травми через вихід стоянкового гальма з ладу!

Не використовувати сергу для запобіжного троса з метою буксирування і тягнення!

Серга від тягового навантаження згинається, а листи ресори стоянкового гальма вириваються з кріплення.

- Припустиму загальну вагу вказано на кожному механізмі накату. Загальна вага причепа не повинна перевищувати це значення.

### СКЛАДАННЯ

- Монтаж на автомобілі повинен задовольняти вимогам директиви 94/20/EG, додаток VII.
- Потрібно дотримуватися настанов з монтажу, якщо вони існують.
- Розмикаючий трос слід завжди правильно протягувати через направляючу троса (1).
- У випадку аварії важіль ручного гальма не повинен притискатися до землі. Для цього слід звертати особливу увагу на наявність відповідного проміжку між важелем та землею (2)!
- Щоб заповнити краще розташування головок болтів на довгих отворах устаткування інерційного гальмування, пропонуємо використовувати шайби скріпленої конструкції (Ø13 DIN 7349 або подібні шайби товщиною, принаймні, 4 мм).



#### УВАГА!

#### небезпека виникнення аварії!

В разі аварії треба пересвідчитися в тому, що важіль ручного гальма після його активації за допомогою розмикаючого троса (ручне гальмо перебуває в позиції «Закрито») залишається розблокованим. У випадку, якщо ручне гальмо буде опиратися на покриття дороги, аварійне гальмування не спрацює!



Компанія AL-KO рекомендує встановити опорну скобу (2-1) і перевірити вільний хід із повністю затягнутим важелем ручного гальма (екстрене гальмо активовано).

## ВКАЗІВКИ ЩОДО БЕЗПЕКИ

### Страховальний трос



#### УВАГА!

Небезпека в разі відчеплення причепа! Обов'язково проведіть страховальний трос через петлю на напрямній.

- Розташуйте страховальний трос таким чином, щоб можна було легко проходити повороти.
- Страховальний трос не повинен намотуватися на опорне колесо.
- Під час кріплення страховального троса дотримуйтеся норм, які чинні в країні.

### Ручне гальмо



#### УВАГА!

Травмонебезпека через підсакування важеля ручного гальма.  
Кабельний з'єднувач знімати лише після мон- тажу на причепі та під'єднання системи важелів.

### Опорне колесо

- Переконайтеся, що опорне колесо надійно закріплено.

### Паркування

- Перед розчепленням причепа й тягача:
  - затягніть стоянкове гальмо;
  - зафіксуйте причіп двома додатковими противідкотними упорами.
- Під час паркування або зупинки тягача з причепом затягніть стоянкове гальмо причепа.



#### УВАГА!

До повного гальмування причіп може відкотитися назад на 25-30 см! Під час зупинки причепа витримуйте достатню дистанцію.



#### УВАГА!

Переконайтеся, що стоянкове гальмо функціонує правильно під час його задіяння.

Стоянкове гальмо функціонує неправильно, якщо:

- відчувається послаблення фіксації
- важіль ручного гальма приводиться в дію ривками
- стоянкове гальмо функціонує туго
- спостерігається послаблення деталей

## КЕРУВАННЯ

### Під'єднання тягового кульового зчіпного пристрою

1. Маневрувати кульовий зчіпний пристрій над тягово-причіпним пристроєм.
2. Відкрити кульовий зчіпний пристрій і тримати його.
3. Ручку опорного колеса повертати за годинниково-вою стрілкою, аж поки кульовий зчіпний пристрій не зафіксується.
4. Повертати ручку опорного колеса далі, аж поки ходове колесо не буде повністю загвинчене. Опорний черевик повинен бути міцно зафіксований у виїмці зовнішньої труби.
5. Відкрити затискний хомут.
6. Витягти опорне колесо якомога далі вгору.
7. Затягти затискний хомут.
8. З'єднати кабель живлення з автомобілем.
9. Провести запобіжний трос через призначену для нього сергу і зашморгнути на шийці кулі.
10. Відпустити важіль ручного гальма.
11. Прибрати упори проти відкочування.

### Причеплення петлі

1. Вставте петлю в зів зчепа.
2. Обертайте рукоятку опорного колеса за годинниковою стрілкою, щоб повністю закрутити опорне колесо. Опорний башмак повинен бути надійно зафіксований у виїмці зовнішньої труби.
3. Відкрийте затискний хомут.
4. Потягніть опорне колесо якомога вище.
5. Затягніть затискний хомут.
6. З'єднайте силовий кабель із тягачем.

7. Проведіть страхувальний трос через петлю в напрямній.
8. Проведіть карабін через спеціальну петлю на тягачі й зацепніть на тросі.
9. Відпустіть важіль ручного гальма й витягніть протилежні упори.

#### Страховальний трос

##### Безпека



##### УВАГА!

Не використовувати на знімному зчпному пристрої! Якщо зчпний пристрій фіксується не правильно, існує небезпека втрати зчпного пристрою і причепа.

1. Зашморгнути запобіжний трос на шийці кулі (3).
2. Зачепити карабін за трос.

##### ■ Можливий варіант 1

1. Зачепити карабін за передбачену для цього сергу на автомобілі (4).
2. Зачепити карабін за трос.

##### ■ Можливий варіант 2



##### УВАГА!

Допустимі лише карабінні гаки за DIN 5299 - мін.70 (протипожежний карабін).

1. Зачепити карабінний гак за передбачену для цього сергу (5).

#### Настанова Нідерланди

1. Зашморгнути запобіжний трос на шийці кулі і через передбачену для цього сергу (6).
2. Зачепити карабін за трос.

#### Ручне гальмо

##### Безпека



##### УВАГА!

Небезпека неконтрольованого руху. Повністю затягуйте важіль ручного гальма!

#### Ручне гальмо:

##### Затягнення

1. Затягніть важіль ручного гальма через відчутну зону мертвої точки.

#### Відпускання

1. Переведіть важіль ручного гальма через відчутну зону мертвої точки у вихідне положення.

#### ТЕХНІЧНЕ ОБСЛУГОВУВАННЯ І ДОГЛЯД



##### УВАГА!

##### Небезпека!

Перед тим як виконувати якісь роботи з догляду чи техобслуговування, обов'язково зафіксуйте причіп протилежними упорами.



Механізм накату є компонентом гальмівної системи. Незалежно від інтервалів техобслуговування механізму накату, необхідно кожні 1500 км або кожні 6 місяців проводити перевірку гальмівної системи в спеціалізованій майстерні.

Під час догляду, технічного обслуговування й огляду слід перевіряти експлуатаційну надійність і технічний стан усіх компонентів системи.

#### Відмова від відповідальності

- Перевірка гальмівної системи не є заміною для передбачених заходів із техобслуговування механізму накату.
- Виробник не несе відповідальності за шкоду, заподіяну людям і майну через недотримання правил техніки безпеки та вимог щодо техобслуговування.

#### Мастило і точки змазування

- Змазування поверхонь ковзання і шарнірів механізму накату через кожні 10 000-12 000 км або через кожні 12 місяців.

#### РЕМОНТ



##### Запчастини — це компоненти, від яких залежить безпека!

Для ремонту наших виробів рекомендується використовувати оригінальні запчастини AL-KO або деталі, які ми дозволяємо використовувати. Для чіткої ідентифікації запчастин у сервісних центрах потрібен ідентифікаційний номер деталі (ETI).

- Ремонтні роботи повинні виконуватися лише компетентними спеціалізованими підприємствами.
- На випадок ремонту наші клієнти в Європі мають в розпорядженні широко розгалужену мережу сервісних станцій ALKO.
- За потреби перелік сервісних станцій можна запитати безпосередньо у нас за номером 371912.

#### Заводська табличка

XXX XXX	XXXXX
ETI	①
Zn	②
UH 90:XX	<input type="checkbox"/>

1	Номер ETI
2	Номер креслення

#### УТИЛІЗАЦІЯ



**Забороняється утилізувати прилади, батареї чи акумулятори, що стали непридатними, разом із побутовими відходами!**

Упаковка, сам пристрій та його приладдя виконані з матеріалів, що можуть бути використані повторно, тому вони підлягають відповідній утилізації.

## ДОПОМОГА В РАЗІ НЕПОЛАДОК

Несправність	Можлива причина	Рішення
Дія гальма заслабка	Завеликі втрати від тертя в механізмі накату	Очистіть передаточний механізм і гальмівну тягу від бруду й іржі, а потім перевірте легкість ходу
	Іржа на тязі	
	Пошкодження через грубе маневрування	Зверніться до сервісного центру AL-KO
Перегрів гальма під час руху вперед	Не відпущено ручне гальмо	Відпустіть ручне гальмо
	Опорне колесо блокує тягу	Відпустіть опорне колесо і встановіть у правильне положення
Неспокійні ходові характеристики або різке гальмування	Несправний амортизатор	Доручіть спеціалісту замінити амортизатор
Причіп гальмує під час скидання газу	Несправний амортизатор	Доручіть спеціалісту замінити амортизатор
Причіп гальмує під час руху заднім ходом	Корозія чи відсутність мастила в колісному гальмі	<ul style="list-style-type: none"> <li>■ Очистіть рухомі деталі колісного гальма від бруду й іржі та змажте їх</li> <li>■ Доручіть спеціалісту замінити зношені гальмівні колодки (&lt; 2 мм)</li> </ul>
Механізм накату відчутно ударяється об кінцевий упор із характерним звуком	Несправний амортизатор	Доручіть спеціалісту замінити амортизатор
Механізм накату накочується надто далеко	Забгато повітря в передаточному пристрої	Доручіть спеціалісту відрегулювати гальмівну систему
	Зношені гальмівні накладки	Доручіть спеціалісту замінити гальмівні накладки
Заслабка дія стоянкового гальма, рух заднім ходом	Забгато повітря в передаточному пристрої	Доручіть спеціалісту відрегулювати гальмівну систему
	Зношені гальмівні накладки	Доручіть спеціалісту замінити гальмівні накладки



При виникненні несправностей, які не вказані в даній таблиці і які не вдається подолати самостійно, слід звернутися до нашої спеціалізованої сервісної служби.

## ПРЕВОД НА ОРИГИНАЛНОТО РЪКОВОДСТВО ЗА ЕКСПЛОАТАЦИЯ

### Съдържание

За тази документация.....	107
Описание на продукта.....	107
Монтаж.....	107
Указания за безопасност.....	108
Обслужване.....	108
Поддръжка и грижа.....	109
Ремонт.....	110
Изхвърляне.....	110
Помощ при неизправности.....	111

### ЗА ТАЗИ ДОКУМЕНТАЦИЯ.

- Прочетете това ръководство преди да започнете работа на устройството. Това е състояние за безопасна експлоатация и безпроблемна работа
- Спазвайте препоръките и предупрежденията за безопасност в тази документация, както и тези върху машината.
- Запазете ръководството за употреба и го предайте на следващия купувач.

### Легенда



#### ВНИМАНИЕ!

Точното спазване на тези указания може да предотврати евентуални телесни повреди или материални щети.



Специални указания за повече яснота и правилна употреба.

### ОПИСАНИЕ НА ПРОДУКТА

#### Правилна употреба

Задържащото устройство за ремарке при спиране е съставна част от спирачната система на ремаркетото и трябва да се използва само напълно монтирана и проверена за закачане на ремаркетото за теглещото превозно средство.

#### Допустимо тегло и данни за типа:

- AE Profi V3000: 1600 - 3000 kg
- AE Profi V3500: 2000 - 3500 kg

Различна или излизаща от тези граници употреба е против правилата. Производителят не носи отговорност за произтекли от това щети.

#### Възможна неправилна употреба



#### ВНИМАНИЕ!

**Опасност от злополука поради повреда на ръчната спирачка!**

Не използвайте халката на водача на спирачно- то въже за влачене или теглене!

При натоварване от теглене халката се изкривява и комплектният ресор на ръчната спирачка излиза от държача.

- Допустимото общо тегло е шамповано на всяко задържащо устройство за ремарке при спиране. Общото тегло на ремаркетото не трябва да надхвърля тази стойност.

### МОНТАЖ

- Закачането на ремарке за превозното средство трябва да отговаря на изискванията в Директива 94/20/ЕО, приложение VII.
- Трябва да бъдат спазени евентуално наличните директиви относно закачане на ремарке.
- Спирачното въже трябва винаги да се прокарва акуратно през водач за въжето (1).
- В аварийен случай лостът на ръчната спирачка не трябва да опира в земята. За целта задължително трябва да се осигурят съответните свободни пространства (2)!
- За по-плътното прикрепване на главите на болтовете към удължените отвори на задържащото устройство за ремарке при спиране препоръчваме да се използват шайби от подсилена версия ( $\varnothing$ 13 DIN 7349 или подобна шайба с дебелина най-малко 4 мм).

**ВНИМАНИЕ!****опасност от злополука!**

В аварийен случай трябва да се гарантира, че лостът на ръчната спирачка след активиране от спирачното въже (ръчната спирачка е в затворено положение) остава свободно подвижен. Ако ръчната спирачка опре върху пътната настилка, аварийната спирачка няма да може да функционира!



AL-KO препоръчва да се монтира подпорна скоба (2-1) и да се направи проверка за степента на движение при напълно изтеглен лост на ръчната спирачка (аварийната спирачка е активирана).

**УКАЗАНИЯ ЗА БЕЗОПАСНОСТ****Спирачно въже****ВНИМАНИЕ!**

Опасност от откачане на ремаркетото! Винаги прекарвайте спирачното въже през халката на водача му!

- Поставете спирачното въже така, че да е възможно безпроблемното вземане на завои.
- Спирачното въже не трябва да се навива около опорното колело.
- При използване на спирачното въже трябва да се спазват правилата на конкретната страна.

**Ръчна спирачка****ВНИМАНИЕ!**

Опасност от нараняване от подскачане на лоста на ръчната спирачка.

Остранявайте кабелните връзки едва след монтаж към ремаркетото и свързване на прътите.

**Опорно колело**

- Уверете се, че опорното колело е стабилно монтирано.

**Паркиране**

- При откачане на ремаркетото от теглещото превозно средство трябва:

- да се издърпа ръчната спирачка.
- да се подсигури ремаркетото с два допълнителни бездвижващи клина.
- При паркиране или спиране на теглещото средство трябва да се издърпа ръчната спирачка на ремаркетото.

**ВНИМАНИЕ!**

Докато сработи напълно спирачната сила, ремаркетото може да се придвижи 25 - 30 cm назад! При откачане на ремаркетото се уверете, че има достатъчно място.

**ВНИМАНИЕ!**

При задействане на ръчната спирачка внимавайте за правилно функциониране.

Неправилното функциониране се познава по:

- осезаема загуба на мощност
- отзивисто движение на лоста на ръчната спирачка
- трудноподвижна ръчна спирачка
- свободни детайли

**ОБСЛУЖВАНЕ****Свързване за съединителното устройство**

1. Свържете съединителното устройство с теглителното устройство.
2. Отворете и задръжте така съединителното устройство.
3. Въртете манivelата на опорното колело по посока на часовниковата стрелка, докато съединителното устройство бъде фиксирано.
4. Продължавайте да въртите манivelата на опорното колело, докато ходовото колело бъде напълно завинтено. Опорната скоба трябва да е здраво фиксирана в гнездото на външната тръба.
5. Отворете стягащата скоба.
6. Изтеглете опорното колело колкото може по-нагоре.
7. Затегнете стягащата скоба.
8. Свържете електрическия кабел за теглещото превозно средство.
9. Проведете спирачното въже през халката на водача му и го завържете за шийката на сферата.



10. Освободете лоста на ръчната спирачка.
11. Отстранете фиксиращите клинове.

#### Свързване на теглителните халки

1. Свържете теглителните халки в отвора на буксирното устройство.
2. Въртете манивелата на опорното колело по посока на часовниковата стрелка, докато ходовото колело бъде завинтено докрай. Опорната скоба трябва да бъде фиксирана здраво в гнездото на външната тръба.
3. Отворете стягащата скоба.
4. Изтеглете опорното колело колкото може по-нагоре.
5. Затегнете стягащата скоба.
6. Свържете електрическия кабел към теглещото превозно средство.
7. Прекарайте спирачното въже през халката на водача му.
8. Захванете карабинера за предвидените за целта халки на теглещото превозно средство и го заключете на въжето.
9. Освободете лоста на ръчната спирачка и отстранете обездвижващите клинове.

#### Спирачно въже

##### Безопасност



#### ВНИМАНИЕ!

Да не се използва при свалящо се съединително устройство! Ако съединителното устройство не е фиксирано правилно има опасност ремаркетото да се разкачи от съединителното устройство.

1. Завържете спирачното въже за шийката на сферата (3).
2. Заключете карабинера на въжето.

#### ■ възможен вариант 21

1. Закопчайте карабинера за предвидените за това халки на теглещото превозно средство (4).
2. Заключете карабинера на въжето.

#### ■ възможен вариант 2



#### ВНИМАНИЕ!

Разрешава се използването единствено на карабинерни куки по стандарт DIN 5299 – мин. 70мм (огнеупорен карабинер).

1. Заключете карабинерните куки за предвидените за това халки (5).

#### Правилник за Нидерландия

1. Завържете спирачното въже за шийката на сферата и за предвидените халки (6).
2. Заключете карабинера на въжето.

#### Ръчна спирачка

##### Безопасност



#### ВНИМАНИЕ!

Опасност от неконтролирано движение. Винаги дърпайте лоста на ръчната спирачка докрай!

#### Ръчна спирачка:

##### Издърпване

1. Издърпайте лоста на ръчната спирачка отвъд осезаемата мъртвата точка.

##### Освобождение

1. Върнете лоста на ръчната спирачка през мърт-вата точка до изходно положение.

#### ПОДДРЪЖКА И ГРИЖА



#### ВНИМАНИЕ!

##### Опасност!

Преди всякаква работа по поддръжка или обслужване винаги поставяйте на ремаркетото обездвижващи клинове.



Задържащото устройство е съставна част от спирачната система. Независимо от периодите за поддръжка на задържащото устройство при спиране, спирачната система трябва да се проверява след 1500 km или след 6 месеца работа в специализиран сервис.

При работи по поддръжката, обслужването и инспекцията трябва да се проверява дали всички части са безопасни за работата и дали са в безупречно състояние.

##### Освобождение от отговорност

- Проверката на спирачната система не замества предписаните мерки за поддръжка на задържащото устройство.
- Производителят не носи отговорност за вреди, нанесени на лица, и за материални щети, които са възникнали в резултат на неспазване на правилата за безопасност и на извършените дейности по поддръжката.

**Масло и точки на смазване**

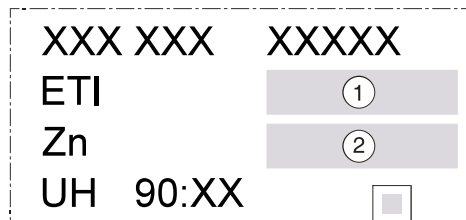
- Местата на плъзгане и връзките на устройството за задържане при спиране трябва да се смазват на всеки 10 000 - 12 000 km или на всеки 12 месеца.

Продукт, машината и аксесоарите са произведени от подлежащи на рециклиране материали и трябва да се изхвърлят като такива

**РЕМОНТ****Резервните части са свързани с безопасността части!**

Препоръчваме за монтиране в нашите продукти да се използват единствено оригинални части на AL-KO или части, които са изрично разрешени за монтаж от нас. За еднозначно определяне на резервната част, нашите сервизни пунктове се нуждаят от идентификационния номер на резервната част (ИНРЧ).

- Ремонтни работи могат да бъдат извършвани единствено компетентните специализирани сервизи.
- В случай на нужда от ремонт, на разположение на нашите клиенти в Европа е предоставена широкообхватна мрежа от сервизни пунктове на AL-KO.
- При необходимост списъкът на сервизните ни пунктове може да бъде изискан директно от нас под номер на поръчката 371912.

**Фирмена табелка с указание за типа на машината**

1	ETI - Номер
2	Номер на скица

**ИЗХВЪРЛЯНЕ**

Излезлите от употреба машини, течашите или повредени батерии на стартера да несе изхвърлят с битовите отпадъци!

## ПОМОЩ ПРИ НЕИЗПРАВНОСТИ

Неизправност	Възможна причина	Решение
Спирачното действие е прекалено слабо	Твърде големи загуби от триене в задържащото устройство за ремарке	Отстраняване на замърсяванията и корозията от предавателната система и спирачната система и в заключение проверка на лекотата на движение
	Корозия на теглителния прът	
	Силов повреда при маневриране	Обърнете се към сервиз на AL-KO
Прегряване на спирачките при движение напред	Неосвободена ръчна спирачка	Освободете ръчната спирачка
	Опорното колело блокира лостовия механизъм	Освободете опорното колело и го установете в правилно положение
Неравномерно каране, съответно рязко натискане на спирачката	Дефектен амортисьор	Сменете амортисьора
Ремаркетото спира при отнемане на газта	Дефектен амортисьор	Сменете амортисьора
Ремаркетото спира при движение на заден ход	Корозия и/или липса на смазване на колесната спирачка	<ul style="list-style-type: none"> <li>■ Отстранете замърсяването и корозията от подвижните части на колесната спирачка и ги смажете отново.</li> <li>■ Сменете износените спирачни челюсти (&lt; 2 mm).</li> </ul>
При спиране задържащото устройство чука шумно и осезаемо по ограничителя	Дефектен амортисьор	Сменете амортисьора
Задържащото устройство се задвижва прекомерно	Прекалено много въздух в предавателната система	Регулирайте спирачната система
	Износени спирачни накладки	Сменете спирачните накладки
Слабо действие на ръчната спирачка на заден ход	Прекалено много въздух в предавателната система	Регулирайте спирачната система
	Износени спирачни накладки	Сменете спирачните накладки



При неизправности, които не са описани в настоящата таблица или които не могат да се изяснят от само- себе си, се обърнете към компетентния център за обслужване на клиенти.

## TRADUCEREA MANUALULUI DE UTILIZARE ORIGINAL

### Cuprins

Despre această documentație.....	112
Descrierea produsului.....	112
Montajul.....	112
Instrucțiuni de siguranță.....	113
Utilizarea.....	113
Revizie și întreținere.....	114
Reparații.....	114
Înlăturare.....	115
Asistență în cazul defecțiunilor.....	116

### DESPRE ACEASTĂ DOCUMENTAȚIE

- Înainte de punerea în funcțiune citiți aceste instrucțiuni de folosire. Aceasta este condiția preliminară pentru lucrul sigur și deservirea fără defecțiuni.
- Respectați instrucțiunile de siguranță și de avertizare din această documentație și de pe acest aparat.
- Păstrați instrucțiunile de folosire pentru o utilizare ulterioară și oferiți-le utilizatorilor ulteriores.

### Explicația simbolurilor



#### ATENȚIE!

Respectarea exactă a indicațiilor de avertizare poate împiedica accidentarea persoanelor sau cauzarea daunelor materiale.



Indicații speciale pentru o înțelegere și deservire mai bună.

### DESCRIEREA PRODUSULUI

#### Utilizarea corectă

Dispozitivul de cuplare este parte componentă a sistemului de frânare al remorcii și trebuie să fie montat complet și verificat pentru cuplarea remorcii la vehiculul tractor.

#### Domeniile de greutate admise conform datelor detip:

- AE Profi V3000: 1600 - 3000 kg
- AE Profi V3500: 2000 - 3500 kg

O altă utilizare sau una rezultând din aceasta, este non-conformă. Producătorul nu este res-

ponsabil pentru daunele care pot rezulta din această utilizare.

### Posibile utilizări necorespunzătoare



#### ATENȚIE!

#### Pericol de accident prin cedarea frânei de staționare!

Nu folosiți ochetul pentru ghidarea cablului de decuplare pentru remorcă și tragere!

La solicitarea prin tragere ochetul se îndoaie iar pachetul de arcuri al frânei de staționare va sări din suport.

- Greutatea maximă admisă este inserată pe fiecare dispozitiv de comandă a frânei inerțiale. Greutatea totală a remorcii nu trebuie să depășească această valoare.

### MONTAJUL

- Construcția vehiculului trebuie să corepundă cerințelor din Directiva 94/20/CE, Anexa VII.
- Eventualele linii directoare de montaj trebuie să fie respectate.
- Cablul de decuplare trebuie ghidat întotdeauna corect printr-un ghidaj al cablului de decuplare (1).
- În caz de urgență maneta frânei de staționare nu trebuie să atingă niciun obiect. Pentru aceasta trebuie respectate strict spațiile libere corespunzătoare (2)!
- Pentru o poziționare optimă a capetelor de șurub în orificiile longitudinale ale dispozitivului de cuplare se recomandă utilizarea șaibelor mai groase (Ø13 DIN 7349 sau a unor șaibe similare, cu grosimea de minim 4 mm).



#### ATENȚIE!

#### Pericol de accidentare!

În caz de urgență trebuie să vă asigurați că maneta frânei de staționare se poate mișca liber după activarea prin cablul de decuplare (frâna de staționare în poziția închis). Dacă frâna de staționare ar fi atinge suprafața drumului, nu ar mai fi asigurată funcția frânei de urgență!



AL-KO recomandă montarea unui etrier de sprijin (2-1) și realizarea unei verificări a mobilității cu maneta de frână de mână complet trasă (frâna de urgență este activată).

## INSTRUCȚIUNI DE SIGURANȚĂ

### Cablu de rupere



#### ATENȚIE!

Pericol din cauza decuplării remorcii! Introduceți întotdeauna cablul de rupere prin inelul ghidajului cablului de rupere!

- Amplasați cablul de rupere, astfel încât deplasările în curbă să fie posibile fără probleme.
- Cablul de rupere nu trebuie să se înfășoare în jurul roții de sprijin.
- La montarea cablului de rupere respectați prevederile specifice țării.

### Frână de mână



#### ATENȚIE!

Pericol de accidentare din cauza ridicării manetei frânei de mână.

Îndepărtați bridele pentru cablu de abia după montarea la remorcă și după racordarea barei.

### Roată de sprijin

- Asigurați poziția stabilă a roții de sprijin.

### Parcare

- Dacă este decuplată remorca de la vehiculul de tracțiune, trebuie:
  - trasă frâna de imobilizare.
  - asigurată remorca cu două pene suplimentare.
- La parcare sau la oprirea atelajului trageți frâna de imobilizare a remorcii.



#### ATENȚIE!

Până când se atinge forța maximă de frânare, remorca poate rula înapoi aproximativ 25 - 30 cm! La oprirea remorcii asigurați o distanță suficientă.



#### ATENȚIE!

La acționarea frânei de staționare atenție la funcționarea corectă.

O funcționare incorectă se poate observa prin:

- pierderea evidentă de putere
- mișcarea cu trepidații a manetei frânei de mână
- frâna de staționare greu accesibilă
- componentele nefixate

## UTILIZAREA

### Cuplarea cuplajul sferic de tracțiune

1. Așezați cuplajul sferic deasupra dispozitivului remorcii.
2. Deshideți și mențineți deschis cuplajul sferic.
3. Roți manivela roții de sprijin în sens orar până când cuplajul sferic se cuplează.
4. Roțiți manivela roții de sprijin până când acesta se rotește în interior complet. Tălpa de sprijin trebuie să fie fixată ferm în țeava exterioară a decupării.
5. Deshideți carcasa de prindere.
6. Trageți roata de sprijin în sus pe cât posibil.
7. Închideți carcasa de prindere.
8. Cuplați cablul de curent la vehiculul tractor.
9. Pozați cablul de decuplare prin ochetul ghidajului cablului de decuplare și înfășurați-l în jurul gâtului sferei de cuplare.
10. Eliberați frâna de staționare.
11. Îndepărtați calele de blocare.

### Cuplați inelul de remorcare

1. Cuplați inelul de remorcare în orificiul de cuplare.
2. Rotiți manivela roții de sprijin în sensul acelor de ceasornic, până când rotorul este complet introdus în interior. Sabotul de sprijin trebuie să fie fixat în decupajul țevii exterioare.
3. Deschideți eclisa de prindere.
4. Trageți în sus roata de sprijin cât mai mult posibil.
5. Strângeți eclisa de prindere.
6. Conectați cablul de alimentare cu curent la vehiculul de tracțiune.
7. Introduceți cablul de rupere prin inelul ghidajului cablului de rupere.
8. Înfășurați carabina prin inelul prevăzut la vehiculul de tracțiune și prindeți de cablu.
9. Eliberați maneta frânei de mână și îndepărtați penele.

### Cablu de rupere

#### Siguranța



#### ATENȚIE!

A nu se folosi la cuplajele demontabile! În cazul în care cuplajul nu este încastrat corect, există pericolul pierderii cuplajului și remorcii.

1. Înfașurați cablul de decuplare în jurul gâtului sferei de cuplare (3).
2. Agățați carabina pe cablu.

■ **varianta posibilă 1**

1. Agățați carabina de vehiculul tractor prin intermediul ochetului prevăzut (4).
2. Agățați carabina pe cablu.

■ **varianta posibilă 2**



**ATENȚIE!**

Admisibil numai cu carabine conform DIN 5299 - min.70 (carabine pentru pompieri).

1. Agățați cârligul cu carabină în ochetul prevăzut pentru acesta (5).

**Prevedere pentru Țările de Jos**

1. Înfașurați cablul de decuplare în jurul gâtului sferei de cuplare și prin ochetul prevăzut pentru acesta (6).
2. Agățați carabina pe cablu.

**Frână de mână**

**Siguranța**



**ATENȚIE!**

Pericol din cauza deplasării necontrolate. Strângeți întotdeauna complet maneta frânei de mână!

**Acționarea frânei de staționare:**

**Cuplarea**

1. Acționați maneta frânei de staționare peste punctul de blocare detectabil.

**Eliberarea**

1. Reglați maneta frânei de staționare peste punctul de blocare înapoi în dispozitivul de remorcă.

**REVIZIE ȘI ÎNTREȚINERE**



**ATENȚIE!**

**Pericol!**

Înainte tuturor lucrărilor de întreținere și de îngrijire asigurați întotdeauna remorca cu pene.



Dispozitivul de comandă a frânei inerțiale este parte integrantă a sistemului de frânare. Indiferent de intervalele de întreținere pentru dispozitivul de comandă a frânei inerțiale, sistemul de frânare trebuie verificat după 1500 km sau după 6 luni de către un atelier de pompieri.

La lucrările de întreținere, îngrijire și inspecție trebuie verificate toate componentele instalației în ceea ce privește siguranța în utilizare și starea ireproșabilă.

**Exceptarea răspunderii**

- Verificarea sistemului de frânare nu înlocuiește măsurile prevăzute de întreținere pentru dispozitivul de comandă a frânei inerțiale.
- Răspunderea producătorului nu este valabilă pentru vătămări corporale sau pagube materiale care apar ca urmare a nerespectării prevederilor de siguranță și a lucrărilor de întreținere indicate.

**Ulei și puncte de lubrifiere**

- Punctele de alunecare și de articulare ale dispozitivului de comandă a frânei inerțiale trebuie lubrificate, respectiv unse odată la 10000 - 12000 km sau la fiecare 12 luni.

**REPARAȚII**



**Piesele de schimb sunt componente de siguranță!**

Pentru montarea pieselor de schimb în produsele noastre vă recomandăm piese originale AL-KO sau piese care au fost aprobate de firma noastră pentru montare. Pentru identificarea clară a pieselor de schimb, stațiile noastre de service au nevoie de numărul de identificare a piesei de schimb (ETI).

- Efectuați lucrările de reparații numai prin intermediul atelierelor autorizate.
- Pentru reparații, clienților noștri din Europa le stă la dispoziție o rețea acoperitoare de stații service AL-KO.
- Descrierea stațiilor service poate fi obținută în caz de necesitate sub numărul de comandă 371912, direct de la noi.

**Plăcuța de tip**

XXX XXX	XXXXX
ETI	①
Zn	②
UH 90:XX	<input type="checkbox"/>

1	Numărul - ETI
2	Numărul de serie

**ÎNLĂTURARE**

**Nu eliminați aparatele, bateriile sau acumulatorii vechi împreună cu deșeurile menajere!**

Ambalajul, aparatul și accesoriile sunt din material reciclabil și trebuie înlăturate în mod corespunzător.

## ASISTENȚĂ ÎN CAZUL DEFECȚIUNILOR

Defecțiune	Cauză posibilă	Soluție
Forța de frânare este prea redusă	pierderi prea mari prin frecare în AE	Îndepărtați murdăria și coroziunea de la instalația de transmisie și îndepărtați timonieria de frână și verificați apoi mobilitatea acesteia
	Coroziune la bara de remorcare	
	deteriorare prin forță în timpul manevrelor	Contactați departamentul de service al AL-KO
Supraîncălzirea frânelor la deplasarea înainte	Frâna de mână nu este eliberată	Eliberați frâna de mână
	Roata de sprijin blochează timonieria	Slăbiți roata de sprijin și aduceți-o în poziția corectă
Rulare cu trepidații, respectiv frânare bruscă	Amortizor defect	Dispuneți înlocuirea amortizorului
Remorca frânează atunci când nu se accelerează	Amortizor defect	Dispuneți înlocuirea amortizorului
Remorca frânează la deplasarea înapoi	Coroziune și / sau lipsa lubrifierii frânei roții	<ul style="list-style-type: none"> <li>■ Îndepărtați murdăria și coroziunea de la componentele mobile ale frânei roții și lubrifiați din nou.</li> <li>■ solicitați înlocuirea sabotului de frână uzat (&lt; 2 mm).</li> </ul>
AE lovește audibil și sesizabil opritorul final	Amortizor defect	Dispuneți înlocuirea amortizorului
AE funcționează prea larg	prea mult aer în instalația de transmisie	Ajustați instalația de frână
	Garniturile de frână uzate	Solicitați înlocuirea garniturilor de frână
Frâna de imobilizare prea slabă înapoi	prea mult aer în instalația de transmisie	Ajustați instalația de frână
	Garniturile de frână uzate	Solicitați înlocuirea garniturilor de frână



În cazul defecțiunilor, care nu se regăsesc în acest tabel sau a celor, pe care nu le puteți remedia dvs., vă rugăm să vă adresați serviciului nostru clienți.



## ΜΕΤΑΦΡΑΣΗ ΤΩΝ ΓΝΗΣΙΩΝ ΟΔΗΓΙΩΝ ΧΡΗΣΗΣ

### Πίνακας περιεχομένων

Σχετικά με αυτό το υλικό τεκμηρίωσης.....	117
Περιγραφή προϊόντος.....	117
Συναρμολόγηση.....	117
Υποδείξεις ασφαλείας.....	118
Χειρισμός.....	118
Συντήρηση και φροντίδα.....	119
Επισκευή.....	120
Απόρριψη.....	120
Βοήθεια σε περίπτωση βλαβών.....	121

### ΣΧΕΤΙΚΑ ΜΕ ΑΥΤΟ ΤΟ ΥΛΙΚΟ ΤΕΚΜΗΡΙΩΣΗΣ

- Διαβάστε αυτή την τεκμηρίωση πριν από τη θέση σε λειτουργία. Αυτό αποτελεί προϋπόθεση για ασφαλή εργασία και απρόσκοπτο χειρισμό.
- Προσέχετε τις υποδείξεις ασφαλείας και προειδοποιήσεων στην παρούσα τεκμηρίωση και στο προϊόν.
- Αυτή η τεκμηρίωση αποτελεί μόνιμο αναπόσπαστο τμήμα του προϊόντος που περιγράφεται και θα πρέπει σε περίπτωση μεταπώλησης να παραδίδεται στον αγοραστή.

### Επεξήγηση συμβόλων



#### ΠΡΟΣΟΧΗ!

Η ακριβής τήρηση αυτών των υποδείξεων προειδοποίησης μπορεί να αποτρέψει σωματικές βλάβες και / ή υλικές ζημιές.



Ειδικές υποδείξεις για καλύτερη κατανόηση και καλύτερο χειρισμό.

### ΠΕΡΙΓΡΑΦΗ ΠΡΟΪΟΝΤΟΣ

#### Προβλεπόμενη χρήση

Το σύστημα σύνδεσης αποτελεί ένα μέρος της εγκατάστασης πέδησης της ρυμούγκας και επιτρέπεται να χρησιμοποιείται για τη σύνδεση της ρυμούγκας στο όχημα έλξης, μόνον εφόσον έχει συναρμολογηθεί πλήρως και ελεγχθεί.

Επιτρεπόμενο βάρος σύμφωνα με τα στοιχεία του τύπου:

- AE Profi V3000: 1600 - 3000 kg
- AE Profi V3500: 2000 - 3500 kg

Μια άλλη ή διαφορετική χρήση, θεωρείται ως μη προβλεπόμενη. Ο κατασκευαστής δεν ευθύνεται για ζημιές που είναι αποτέλεσμα τυχόν μη προβλεπόμενης χρήσης.

#### Παράδειγμα μη ορθής χρήσης



#### ΠΡΟΣΟΧΗ!

**Κίνδυνος ατυχήματος λόγω βλάβης του φρένουακίνητοποίησης!**

Μη χρησιμοποιείτε για ρυμούγκηση ή για έλξη τον κρίκο οδηγό για το συρματόσχοινο ασφαλείας!

Από την καταπόνηση έλξης στραβώνει ο κρίκος και η δέσμη ελατηρίων του φρένου βγαίνει έξω από το στήριγμα.

- Το επιτρεπόμενο συνολικό βάρος είναι χαραγμένο πάνω σε κάθε διάταξη σύνδεσης ρυμουλκούμενου με φρένο αδράνειας. Το συνολικό βάρος του ρυμουλκούμενου δεν επιτρέπεται να υπερβαίνει αυτή την τιμή.

### ΣΥΝΑΡΜΟΛΟΓΗΣΗ

- Η τοποθέτηση στο όχημα πρέπει να ικανοποιεί τις απαιτήσεις της οδηγίας 94/20/ΕΚ, παράρτημα VII.
- Πρέπει να ληφθούν υπόψη τυχόν υπάρχουσες οδη- γίες τοποθέτησης.
- Το συρματόσχοινο ασφαλείας πρέπει να περνά πάντα σωστά μέσα από έναν κρίκο οδήγησης (1).
- Σε κατάσταση κινδύνου το χειρόφρενο δεν επιτρέ- πεται να τοποθετείται. Οι αντίστοιχοι ελεύθεροι χώ- ροι πρέπει να λαμβάνονται υποχρεωτικά υπ' όψιν (2)!
- Για την καλύτερη στερέωση των κεφαλών των βιδών στις επιμήκεις οπές της διάταξης κατά της υπερτάχυνσης, συνιστούμε ενισχυμένες ροδέλες (Ø13 DIN 7349 ή μια παρόμοια ροδέλα, πάχους τουλάχιστον 4 mm).

**ΠΡΟΣΟΧΗ!**  
**κίνδυνος ατυχήματος!**

Σε κατάσταση κινδύνου πρέπει να γίνεται διαπίστωση, ότι ο μοχλός του χειρόφρενου μετά την ενεργοποίηση μέσω του συρματόσχοινου ασφαλείας (χειρόφρενο στην κλειστή θέση) παραμένει σε θέση πρόσβασης. Εάν το χειρόφρενο αγγίζει την επιφάνεια του δρόμου, τότε το φρένο ανάγκης δεν μπορεί να λειτουργήσει!



Η AL-KO συνιστά την τοποθέτηση ενός ελάσματος στήριξης (2-1) και την πραγματοποίηση ενός ελέγχου ευκινησίας με πλήρως τραβηγμένο μοχλό χειρόφρενου (το φρένο ανάγκης να έχει ενεργοποιηθεί).

**ΥΠΟΔΕΪΞΕΙΣ ΑΣΦΑΛΕΪΑΣ****Συρματόσχοινο ασφαλείας**

**ΠΡΟΣΟΧΗ!**  
Κίνδυνος σε περίπτωση αποσύνδεσης του ρυμουλκούμενου! Οδηγείτε το συρματόσχοινο ασφαλείας πάντα μέσω του κρίκου του οδηγού του συρματόσχοινου ασφαλείας!

- Τοποθετείτε το συρματόσχοινο ασφαλείας έτσι ώστε να είναι εφικτή χωρίς προβλήματα η οδήγηση σε στροφές.
- Το συρματόσχοινο ασφαλείας δεν επιτρέπεται να τυλίγεται γύρω από τον τροχό στήριξης.
- Κατά την τοποθέτηση του συρματόσχοινου ασφαλείας, προσέξτε τους κανονισμούς που ισχύουν σε κάθε χώρα.

**Χειρόφρενο**

**ΠΡΟΣΟΧΗ!**  
Κίνδυνος τραυματισμού λόγω τραβήγματος του μοχλού χειρόφρενου. Απομακρύνετε το δερματικό αμέσως μετά την τοποθέτηση στο ρυμουλκούμενο και τη σύνδεση της ράβδου.

**Τροχός στήριξης**

- Προσέξτε την καλή εφαρμογή του τροχού στήριξης.

**Στάθμευση**

- Αν αποσυνδεθεί το ρυμουλκούμενο από το ρυμουλκό όχημα, πρέπει:

- να ενεργοποιηθεί το φρένο ασφάλισης ακινητοποίησης.
- να ασφαλιστεί το ρυμουλκούμενο όχημα με δύο πρόσθετους τάκους.
- Κατά τη στάθμευση ή την ακινητοποίηση του συνόλου ρυμουλκό - ρυμουλκούμενο όχημα, ενεργοποιείτε το φρένο ασφάλισης ακινητοποίησης του ρυμουλκούμενου οχήματος.

**ΠΡΟΣΟΧΗ!**

Μέχρι να επενεργήσει η πλήρης πεδητική ισχύς, ενδέχεται το ρυμουλκούμενο όχημα να κυλήσει 25 - 30 cm προς τα πίσω! Κατά την ακινητοποίηση του ρυμουλκούμενου οχήματος προσέξτε για επαρκή απόσταση.

**ΠΡΟΣΟΧΗ!**

Προσέξτε τη σωστή λειτουργία κατά τον χειρισμό του χειρόφρενου.

Μια όχι σωστή λειτουργία μπορεί να γίνει αισθητή από:

- αισθητή απώλεια ισχύος
- τράνταγμα του λεβιέ του χειρόφρενου
- δυσκίνητο χειρόφρενο
- λασκαρισμένα εξαρτήματα

**ΧΕΙΡΙΣΜΟΣ****Σύνδεση του συνδέσμου έλξης (χούφτα)**

1. Φέρτε το σφαιρικό σύνδεσμο στην κατάλληλη θέση πάνω από το σύστημα ρυμούλκησης.
2. Ανοίξτε το σύνδεσμο και κρατήστε τον ανοιχτό.
3. Στρέψτε το χειροστρόφαλο του τροχού στήριξης δεξιόστροφα ώσπου να ασφαλίσει ο σφαιρικός σύνδεσμος.
4. Συνεχίστε να στρέφετε το χειροστρόφαλο του τροχού στήριξης μέχρις ότου ο τροχός να βιδώσει ως το τέρμα. Το πέλμα στήριξης πρέπει να έχει στερεωθεί γερά μέσα στην εσοχή στον εξωτερικό σωλήνα.
5. Ανοίξτε το κολάρο σύσφιξης.
6. Τραβήξτε τον τροχό στήριξης όσο γίνεται προς τα πάνω.
7. Σφίξτε το κολάρο σύσφιξης.
8. Συνδέστε το καλώδιο ρεύματος στο όχημα έλξης.

9. Περάστε το συρματόσχοινο μέσα από τον κρίκο οδήγησής του και τυλίξτε το γύρω από το λαιμό του κοτσαδόρου.
10. Λύστε το χειρόφρενο.
11. Απομακρύντε τους τάκους.

#### Σύνδεση κρίκου έλξης

1. Συνδέστε τον κρίκο έλξης στην υποδοχή σύνδεσης.
2. Περιστρέψτε τη μανιβέλα τροχού στήριξης δεξιόστροφα μέχρι να βιδωθεί πλήρως ο τροχός κύλισης. Το πέδιλο στήριξης πρέπει να είναι στερεωμένο γερά μέσα στην εσοχή του εξωτερικού σωλήνα.
3. Ανοίξτε τον σφιγκτήρα.
4. Τραβήξτε τον τροχό στήριξης όσο γίνεται περισσότερο προς τα πάνω.
5. Σφίξτε τον σφιγκτήρα.
6. Συνδέστε το καλώδιο ρεύματος με το ρυμουλκό όχημα.
7. Οδηγήτε το συρματόσχοινο ασφαλείας μέσω του κρίκου του οδηγού του συρματόσχοινου ασφαλείας.
8. Περάστε το караμπίνερ μέσα από τον προβλεπόμενο κρίκο στο ρυμουλκό όχημα και ασφαλίστε το στο συρματόσχοινο.
9. Λύστε τον μοχλό χειρόφρενου και αφαιρέστε τους τάκους.

#### Συρματόσχοινο ασφαλείας

##### Ασφάλεια



##### ΠΡΟΣΟΧΗ!

Να μην χρησιμοποιείται σε αφαιρούμενο κοτσαδόρο! Αν δεν ασφαλίσει σωστά η χούφτα, υπάρχει κίνδυνος απώλειας χούφτας και ρυμουλκούμενου.

1. Τυλίξτε το συρματόσχοινο ασφαλείας γύρω από τον λαιμό της μπίλιας (3).
2. Ασφαλίστε το караμπίνερ στο συρματόσχοινο.

##### ■ πιθανή εκδοχή 1

1. Περάστε το караμπίνερ μέσα από τον προβλεπόμενο κρίκο στο ρυμουλκό όχημα (4).
2. Ασφαλίστε το караμπίνερ στο συρματόσχοινο.

##### ■ πιθανή εκδοχή 2



##### ΠΡΟΣΟΧΗ!

Επιτρέπεται μόνο με άγκιστρο караμπίνερ σύμφωνα με το DIN 5299 - τουλάχιστον 70mm (καράμπινερ πυροσβεστικής).

1. Ασφαλίστε το άγκιστρο караμπίνερ στον για αυτό προβλεπόμενο κρίκο (5).

##### Κανονισμός για την Ολλανδία

1. Τυλίξτε το συρματόσχοινο ασφαλείας γύρω από τον λαιμό της μπίλιας και περάστε το μέσα από τον για αυτό προβλεπόμενο κρίκο (6).
2. Ασφαλίστε το караμπίνερ στο συρματόσχοινο.

##### Χειρόφρενο

##### Ασφάλεια



##### ΠΡΟΣΟΧΗ!

Κίνδυνος από ανεξέλεγκτη κίνηση. Τραβάτε πάντα εντελώς τον μοχλό χειρόφρενου!

##### Χειρόφρενο:

##### Τράβηγμα

1. Τραβήξτε τελείως το μοχλό του χειρόφρενου μέχρι να αισθανθείτε το κενό σημείο του τέρματος της διαδρομής του.

##### Λύσιμο

1. Φέρτε το μοχλό του χειρόφρενου τελείως πίσω στην αρχική του θέση.

#### ΣΥΝΤΗΡΗΣΗ ΚΑΙ ΦΡΟΝΤΙΔΑ



##### ΠΡΟΣΟΧΗ!

##### Κίνδυνος!

Πριν από όλες τις εργασίες συντήρησης και φροντίδας ασφαλίστε πάντα το ρυμουλκούμενο όχημα με τάκους.



Η διάταξη σύνδεσης ρυμουλκούμενου με φρένο αδράνειας αποτελεί τμήμα του συστήματος πέδησης. Ανεξαρτήτως των διαστημάτων συντήρησης για τη διάταξη σύνδεσης ρυμουλκούμενου με φρένο αδράνειας, το σύστημα φρένων πρέπει να ελέγχεται κάθε 1500 km ή 6 μήνες από ειδικευμένο συνεργείο.

Σε εργασίες συντήρησης, φροντίδας και επιθεώρησης, πρέπει να ελέγχεται η ασφάλεια

λειτουργίας και η άριστη κατάσταση όλων των μερών του συστήματος.

#### Αποκλεισμός ευθύνης

- Ο έλεγχος του συστήματος πέδησης δεν υποκαθιστά τα προβλεπόμενα μέτρα συντήρησης για τη διάταξη σύνδεσης ρυμουλκούμενου με φρένο αδράνειας.
- Για τραυματισμούς και ζημιές, που προκύπτουν από τη μη τήρηση των προδιαγραφών ασφαλείας και των παραπιθέμενων εργασιών συντήρησης, ακυρώνεται η ευθύνη του κατασκευαστή.

#### Λάδι και σημεία λίπανσης

- Γρασάρετε ή λιπαίνετε τα σημεία ολίσθησης και άρθρωσης της διάταξης σύνδεσης ρυμουλκούμενου με φρένο αδράνειας κάθε 10000 - 12000 km ή κάθε 12 μήνες.

#### ΕΠΙΣΚΕΥΉ



**Τα ανταλλακτικά είναι εξαρτήματα ασφαλείας!**

Για την τοποθέτηση ανταλλακτικών στα προϊόντα μας, συνιστούμε γνήσια ανταλλακτικά AL-KO ή ανταλλακτικά, τα οποία έχουν εγκριθεί ρητά από την εταιρεία μας. Για μια σαφή αναγνώριση των ανταλλακτικών, οι συνεργάτες του σέρβις μας χρειάζονται τον αριθμό αναγνώρισης ανταλλακτικού (ETI).

- Οι εργασίες επισκευής πρέπει να γίνονται μόνο από εξειδικευμένα συνεργεία.
- Σε περίπτωση επισκευής διατίθεται για τους πελάτες μας στην Ευρώπη ένα δίκτυο των συνεργείων συντήρησης της AL-KO.
- Τον κατάλογο με τα συνεργεία συντήρησης μπορείτε να μας τον ζητήσετε, με τον αριθμό παραγγελίας 371912.

#### Πινακίδα στοιχείων

XXX XXX	XXXXX
ETI	①
Zn	②
UH 90:XX	<input type="checkbox"/>

1	Αριθμός ETI
2	Αριθμός σχεδίου

#### ΑΠΟΡΡΙΨΗ



**Οι άχρηστες συσκευές και μπαταρίες δεν πρέπει να πετιούνται μαζί με τα οικιακά απορρίμματα!**

Η συσκευασία, η συσκευή και τα ανταλλακτικά έχουν κατασκευαστεί από ανακυκλώσιμα υλικά και πρέπει να απορρίπτονται ανάλογα.

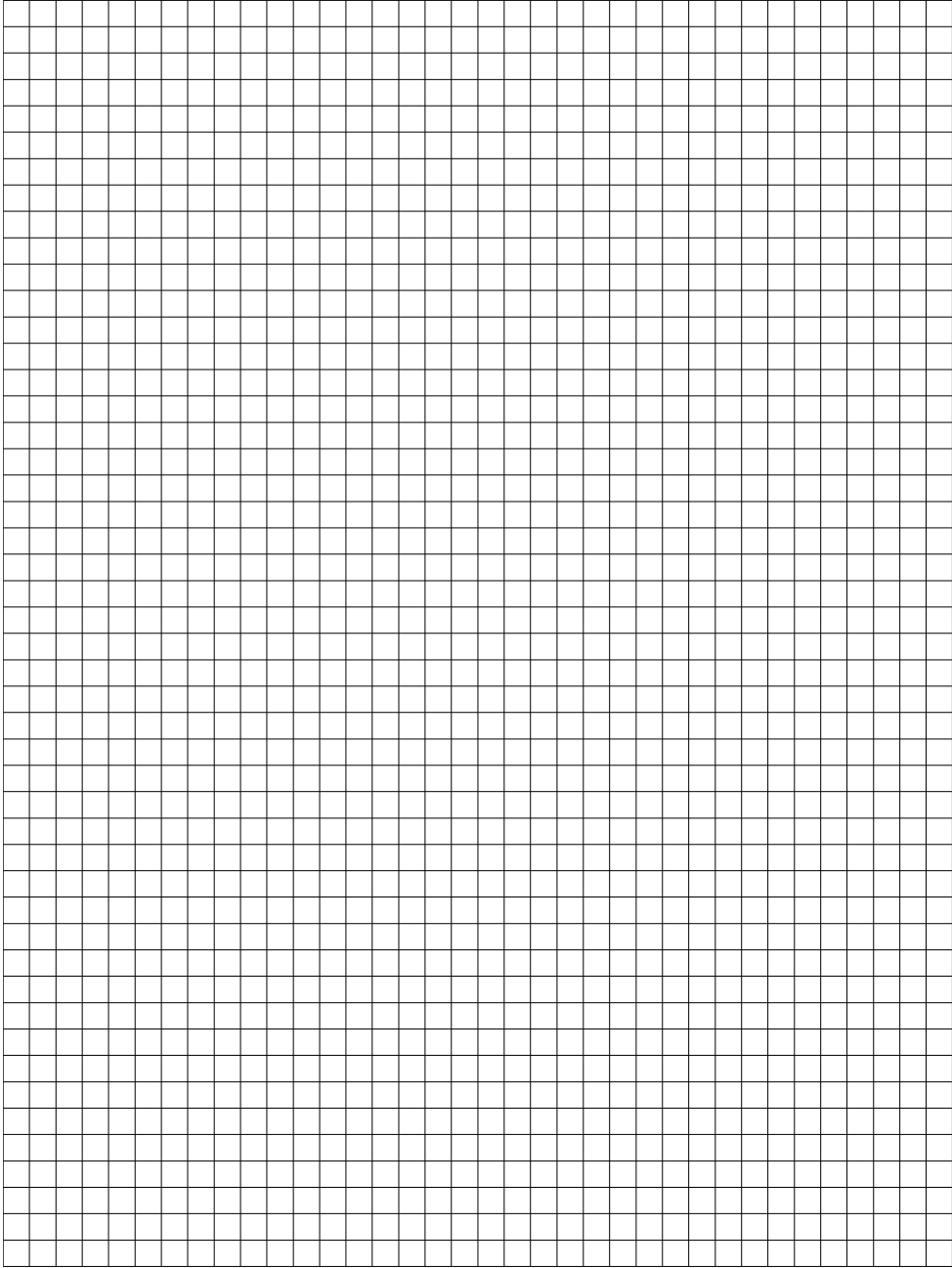
## ΒΟΗΘΕΙΑ ΣΕ ΠΕΡΙΠΤΩΣΗ ΒΛΑΒΩΝ

Βλάβη	Πιθανή αιτία	Λύση
Επιβράδυνση πολύ ασθενής	Πολύ μεγάλες απώλειες τριβής στην ΑΕ	Αφαιρέστε τους ρύπους και τη διάβρωση στη διάταξη μετάδοσης και στην ντίζα του φρένου και στη συνέχεια ελέγξτε τα για ευκινησία
	Διάβρωση στη ράβδο έλξης	
	Σοβαρή ζημιά κατά την εκτέλεση ελιγμών	Απευθυνθείτε στο σέρβις της AL-KO
Υπερθέρμανση των φρένων κατά την προσθιοπορεία	Χειρόφρενο όχι λυμένο	Λύσιμο χειρόφρενου
	Ο τροχός στήριξης μπλοκάρει τις ράβδους	Λύστε τον τροχό στήριξης και βάλτε τον στη σωστή θέση
Μη ομαλή οδική συμπεριφορά ή απότομο φρενάρισμα	Αμορτισέρ ελαττωματικό	Αναθέστε την αντικατάσταση του αμορτισέρ
Το ρυμουλκούμενο φρενάρει κατά το άφημα του γκαζού	Αμορτισέρ ελαττωματικό	Αναθέστε την αντικατάσταση του αμορτισέρ
Το ρυμουλκούμενο φρενάρει κατά την οπισθοπορεία	Διάβρωση και/ή ελλειπής λίπανση του φρένου τροχού	<ul style="list-style-type: none"> <li>■ Αφαιρέστε τους ρύπους και τη διάβρωση στα κινούμενα μέρη του φρένου τροχού και επαναλπάνετε.</li> <li>■ Αναθέστε την αντικατάσταση των φθαρμένων σιαγόνων φρένων (&lt; 2 mm).</li> </ul>
Η ΑΕ ακούγεται και γίνεται ανπληπτό όπi χτυπά στο τέρμα της διαδρομής της	Αμορτισέρ ελαττωματικό	Αναθέστε την αντικατάσταση του αμορτισέρ
Η ΑΕ αφήνεται να κινηθεί υπερβολικά πολύ προς το όχημα	Πολύς τζόγος στη διάταξη μετάδοσης	Αναθέστε τη ρύθμιση του συστήματος πέδησης
	Τακάκια φρένων φθαρμένα	Αναθέστε την αντικατάσταση των τακακιών φρένων
Το φρένο ασφάλισης ακινητοποίησης πολύ αδύναμο προς τα πίσω	Πολύς τζόγος στη διάταξη μετάδοσης	Αναθέστε τη ρύθμιση του συστήματος πέδησης
	Τακάκια φρένων φθαρμένα	Αναθέστε την αντικατάσταση των τακακιών φρένων



Σε περιπτώσεις βλάβης που δεν αναφέρονται στον παρόντα πίνακα ή δεν είστε σε θέση να αντιμετωπίσετε μόνοι σας, απευθύνεστε στο αρμόδιο τμήμα εξυπηρέτησης πελατών.

NOTICE

















Land	Firma	Telefon	Email
AT	AL-KO Technology Austria GmbH	(+43) 5282 / 3360-700	vertrieb.fzt@al-ko.at
AU	AL-KO International Pty. Ltd.	(+61) / 3-9767-3700	info@al-ko.au
BG	AL-KO TRAILCO (Pty.) Ltd.	(+27) 16421 - 4791	infocpt@al-ko.co.za
BR	AL-KO Brasil Participacoes Ltda.	(+55) (11)2305 / 1053	brasil@al-ko.com
CN	AL-KO (Yantai) Machinery Co. Ltd.	(+86) 535672 - 7751	info@al-ko.cn
DE	ALOIS KOBER GmbH	(+49) 8221/97-0	fahrzeugtechnik@al-ko.de
ES	AL-KO Espana S.A.U.	(+34) 976/46-2280	info.zaragoza@al-ko.es
EN	AL-KO KOBER Ltd.	(+44) 1926/818-500	mail@al-ko.co.uk
FR	AL-KO S.A.S.	(+33) 3/8576-3500	al-ko@al-ko.fr
IT	AL-KO KOBER GmbH	(+39) 045/8546-011	info@al-ko.it
NL	AL-KO KOBER B.V.	(+31) 74/255-9955	info@al-ko.nl
PL	AL-KO Technology Sp. z o.o.	(+48) 61/816-1925	al-ko@al-ko.pl
RU	OOO AL-KO KOBER technology RUS	(+7) 499/16887-16	info@al-ko.msk.ru
SV	AL-KO KOBER AB	(+46) 31/57-8280	question@al-ko.se
CS	AL-KO KOBER Spol. S.R.O.	(+420) 577/454-342	info@al-ko.cz
TR	AL-KO Teknoloji ve Araç Ltd. ŞTi.	(+90) 216/340 51 28	info@al-ko.com.tr

**ALOIS KOBER GMBH** | Head Quarter | Ichenhauser Str. 14 | 89359 Koetz | Germany

Telefon: (+49) 8221/97-0 | Telefax: (+49) 8221/97-8390 | [www.al-ko.com](http://www.al-ko.com)